

LAUREL



4-х карманная счетно-сортировальная машина

СОРТИРОВЩИК БАНКНОТ **LAUREL** серии K4



8-ми карманная счетно-сортировальная машина

**РУКОВОДСТВО ПО
ЭКСПЛУАТАЦИИ**

V.03
22/01/2010

Меры предосторожности

Настоятельно рекомендуем:

*В случае если прибору предстоит находиться в нерабочем состоянии продолжительное время, убедитесь в том, что прибор отключен от электрической сети.

*Требования к установке

Не подвергайте прибор следующим воздействиям: высокой температуре, повышенной влажности, пыли, вибрациям, воздействию прямых солнечных лучей.

Если прибор установлен в помещении, где температура воздуха ниже 5°C или превышает 35°C, а влажность ниже 10% или превышает 80%, прибор может выйти из строя.

Во избежание неисправности прибора, пожалуйста, используйте кондиционеры воздуха в помещении с высокой температурой.

* Время между включением и выключением питания должно составлять не менее 5 секунд.

* Обращайтесь с прибором бережно.

Не подвергайте прибор ударам и тряске



Закройте все крышки перед началом использования

Нажимайте на кнопки аккуратно

Перед началом использования


Перед началом использования прибора, пожалуйста, внимательно ознакомьтесь со следующими предупреждающими символами и обозначениями в целях Вашей безопасности.


Символы и обозначения

 Внимание	Этот символ обозначает потенциально опасную ситуацию, которая может привести к серьезным телесным повреждениям при пренебрежении данного предупреждения.
 Предупреждение	Этот символ обозначает потенциально опасную ситуацию, которая может привести к повреждению и порче прибора при пренебрежении данного предупреждения.

Символы и обозначения

 Осторожно. Возможно травмирование рук	Будьте осторожны! Во избежание травм не подносите руки близко к устройству.	 Не вскрывать	Не пытайтесь разбирать прибор самостоятельно. Это может быть опасно.
 Пожароопасно	Этот символ предупреждает об опасности задымления и пожара.	 Осторожно. Горячая поверхность	Этот символ предупреждает об опасности получения травмы в результате сильного нагрева оборудования.
 Опасность поражения электрическим током	Этот символ указывает на опасность поражения электрическим током.	 Взрывоопасно	Этот символ предупреждает об опасности взрыва.

 Этот знак предупреждает о том, что при работе с прибором, необходимо быть предельно осторожным. Пожалуйста, ознакомьтесь с обозначениями, приведенными напротив символов.

 Этот знак указывает на запрещенные действия. Пожалуйста, ознакомьтесь с обозначениями, приведенными напротив символов.

Символы и обозначения

Ниже приведены предупреждающие знаки в целях соблюдения безопасности.

	<p>Этот символ указывает на необходимость выполнения действия.</p>		<p>Запрещающий знак.</p>
	<p>Этот символ указывает на необходимость наличия заземления.</p>		<p>Этот символ указывает на необходимость извлечения вилки из розетки, прежде чем выполнять необходимое действие.</p>



Этот знак указывает на запрещенные действия.



Этот знак указывает на необходимость выполнения действия. Пожалуйста, ознакомьтесь с мерами предосторожности, приведенными напротив символов.

Резкий перепад напряжения

Во избежание повреждения прибора из-за резкого перепада напряжения настоятельно рекомендуем Вам использовать блок бесперебойного питания.

Техническое обслуживание

Данный прибор требует надлежащего технического обслуживания. Для получения дополнительной информации о техническом обслуживании оборудования, обратитесь к региональному дистрибьютору LAUREL .

Передача и продажа прибора

В случае передачи или продажи прибора третьему лицу, необходимо приложить к прибору все дополнительные устройства, включая руководство пользователя. Копирование данного документа запрещено.

Важные правила безопасности / предупреждения

 Внимание	
 <p>Внимание. Отключите электропитание</p>	<p>Если Вы заметите дым или необычный запах из прибора, немедленно остановите работу прибора и отключите источник питания. Обратитесь к региональному дистрибьютору LAUREL за указанием дальнейших действий. В случае пренебрежения данным предупреждением существует риск повреждения прибора, поражения электрическим током, пожара.</p>
 <p>Внимание. Отключите электропитание</p>	<p>Избегайте попадания жидкости на прибор, не допускайте попадания внутрь прибора горючего материала. В противном случае прибор использовать нельзя.</p>
 <p>Опасность поражения электрическим током</p>	<p>Если Вы возникает странный шум при работе с прибором, не трогайте прибор, кабели питания и кабель интерфейса. Во избежание поражения электрическим током, не подключайте/отключайте внешние устройства.</p>
	<p>Прибор может выйти из строя во время землетрясения. В этом случае не приближайтесь близко к прибору.</p>
 Предупреждение	
 <p>Осторожно. Возможно травмирование рук</p>	<p>Во избежание травм следите, чтобы руки, волосы и одежда (например, галстук) находились на безопасном расстоянии от загрузочного кармана.</p>
 <p>Осторожно. Возможно травмирование рук</p>	<p>Во избежание травм убедитесь, что прибор полностью остановлен, прежде чем открывать крышки прибора.</p>
 <p>Осторожно. Возможно травмирование рук</p>	<p>При открытии крышек, убедитесь, что вы держитесь за безопасную часть прибора. Будьте осторожны, не подносите руки близко к движущимся частям прибора.</p>
 <p>Не вскрывать</p>	<p>Во избежание поражения электрическим током или возгорания, не пытайтесь разбирать прибор самостоятельно. Необходимо строго следовать прилагаемой инструкции.</p>
 <p>Опасность поражения электрическим током</p>	<p>Во избежание поражения электрическим током, не беритесь за прибор или кабели электропитания мокрыми руками.</p>

	Предупреждение
 Пожароопасно	Во избежание пожара, не подключайте несколько вилок к одной розетке. В противном случае, переходное устройство может загореться.
	Во избежание поражения электрическим током, убедитесь, в том, что прибор подключен к оснащённой заземлением сетевой розетке.
 Взрывоопасно	Во избежание взрыва, не подсоединяйте заземляющий провод к газопроводу.
 Пожароопасно	Во избежание поражения электрическим током или пожара, не устанавливайте прибор в пыльных помещениях и помещениях с повышенной влажностью.
 Опасность поражения электрическим током	Во избежание поражения электрическим током или пожара, допускается использовать розетки с тем напряжением, которое приемлемо для работы с данным устройством [от 90 до 252В].
 Осторожно. Возможно травмирование рук	Во избежание повреждения прибора и получения травм, не облакачивайтесь, не садитесь, не вставляйте и не кладите тяжелые предметы на прибор.
	Для Вашей безопасности, не стирайте предупреждающие символы.
	Во избежание неисправности прибора, не храните прибор вблизи оборудования, которое производит сильные магнитные поля (беспроводные устройства, радиопередатчики, динамики). Выключайте мобильные телефоны во время работы прибора.
 Осторожно. Возможно травмирование рук	Во избежание травм, будьте осторожны, когда включена функция AutoStart (АвтоСтарт). Прибор автоматически начнёт работу, при срабатывании датчика загрузочного кармана.
	Во избежание поражения электрическим током или пожара, не допускается заменять предохранительные устройства прибора. В случае неисправности прибора, обратитесь к региональному дистрибьютору LAUREL.

Уход и чистка

**Предупреждение**

	Во избежание травм, перед чисткой всегда отключайте прибор от электросети. Возможен автоматический запуск оборудования.
	При чистке прибора, используйте сухую или влажную ткань. Допускается воспользоваться мягким моющим средством. Во избежание неисправности или повреждений протирайте прибор бережно, избегайте попадания средства внутрь прибора.
	При чистке прибора не используйте летучий органический растворитель. Во избежание повреждения прибора протирайте мягкой тканью, смоченной водой или легким моющим средством.
	Во избежание неисправности прибора, или пожара, не используйте огнеопасные и легковоспламеняющиеся распылители.
	Во избежание повреждения прибора при чистке, обращайтесь с прибором бережно, не подвергайте прибор ударам и тряске.

LAUREL BANK MACHINES CO., LTD.

1-1-2 Toranomom, Minato-ku,
Tokyo, 105-8414,
Japan

Все права защищены. Никакие части настоящего документа не могут быть воспроизведены, переданы или сохранены ни в какой поисковой системе в любом виде, никаким способом или средством без письменного разрешения издателя.

Все данные о технической информации, уведомления, ноу-хау, чертежи, спецификации и прочие подобные данные, изложенные в настоящем документе, являются конфиденциальными и не могут быть раскрыты третьему лицу без предварительного письменного разрешения издателя.

Несмотря на то, что при подготовке настоящего документа были предприняты все возможные надлежащие меры, издатель не признаёт за собой никакой ответственности за какие-либо ошибки или упущения. Равно как и любой ответственности за возможный ущерб, который может быть причинён при неверном использовании содержащейся в настоящем документе информации.

Изображения дисплея сортировщика и монитора ПК, показанные в данном руководстве, были выполнены на стадии разработки и могут отличаться от актуального варианта продукта. Соблюдайте меры по технике безопасности, приведенные в данном руководстве.

Настоящий документ не является частью какого-либо контракта или лицензии.

Laurel K4 является зарегистрированной торговой маркой компании LAUREL BANK MACHINES CO., LTD.

Содержание

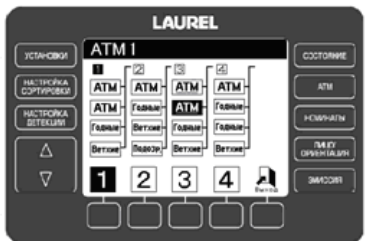
Описание данного руководства.....	4
Глава 1. Общее описание.....	5
Описание устройства в целом.....	6
Устройство в целом.....	6
Панель управления.....	8
Индикация состояния карманов.....	10
Описание экрана.....	11
Экран в режиме ожидания.....	11
Экран в режиме счета.....	12
Информация по чистке после включения питания.....	13
Экран информации об ошибке.....	14
Описание режимов сортировки. Схемы сортировки.....	15
О режимах сортировки.....	15
Режим Состояние.....	15
Режим АТМ.....	16
Режим Номиналы.....	17
Режим Лицо/Ориентация.....	18
Режим Эмиссия.....	19
Глава 2. Описание операций.....	20
Запуск и отключение устройства.....	21
Работа с устройством.....	22
Установка режимов сортировки. Схемы сортировки.....	25
Установка размера фасовки.....	26
Настройка сортировки.....	28
Настройка детекции.....	30
Установки устройства.....	32
Очистка.....	38
Периодичность и расположение.....	38
Очистка лотка для пыли 1.....	38
Очистка лотка для пыли 2 и 3.....	39
Очистка транспортного тракта.....	40
Глава 3. Ошибки.....	43
Что делать в случае возникновения ошибки.....	44
Экран информации об ошибке.....	44
Описания ошибок и необходимые действия.....	45
Как устранить замятие.....	46
Описание схемы.....	46
Приемный карман.....	46
Карманы, карман отбраковки.....	47
Устройство подачи.....	48
Основной транспортный тракт.....	50
Верхний транспортный тракт.....	53
Транспортный тракт карманов.....	56
Глава 4. Установка. Технические параметры и прочее.....	59
Установка.....	60
Требования к установке.....	60
Установка и перемещение.....	60
Технические параметры.....	61
Комплектация.....	62
Глава 5. Функции обработки данных.....	63

Описание данного руководства

K4.

Работа с Устройством

ШАГ-1 Если необходимо, измените режим и схему сортировки по карманам



ШАГ-2
Описывает операцию.

1. 2.
Объясняет действия оператору.

>
Пояснения о ходе и результатах действия.

Пункт
Описывает важный пункт операции.



Ошибка в счете
Предупреждает о возможной ошибке счета


ШАГ-2 Установите размер фасовки.

1. Нажимайте F2, чтобы переместиться к нужной цифре
2. Измените значение цифры, нажимая клавиши F3 "-" или F4 "+"


ШАГ-3 Аккуратно сложите банкноты и положите их на приемный карман.

- > Подсчет начнется автоматически.
- ◆ Чтобы увидеть полные результаты подсчета и причины отбраковки, измените режим экрана. Обратитесь к стр.12 – Экран в Режиме Счета.
- ◆ Результат одного счета суммируется. Не считайте повторно уже подсчитанные банкноты



Point

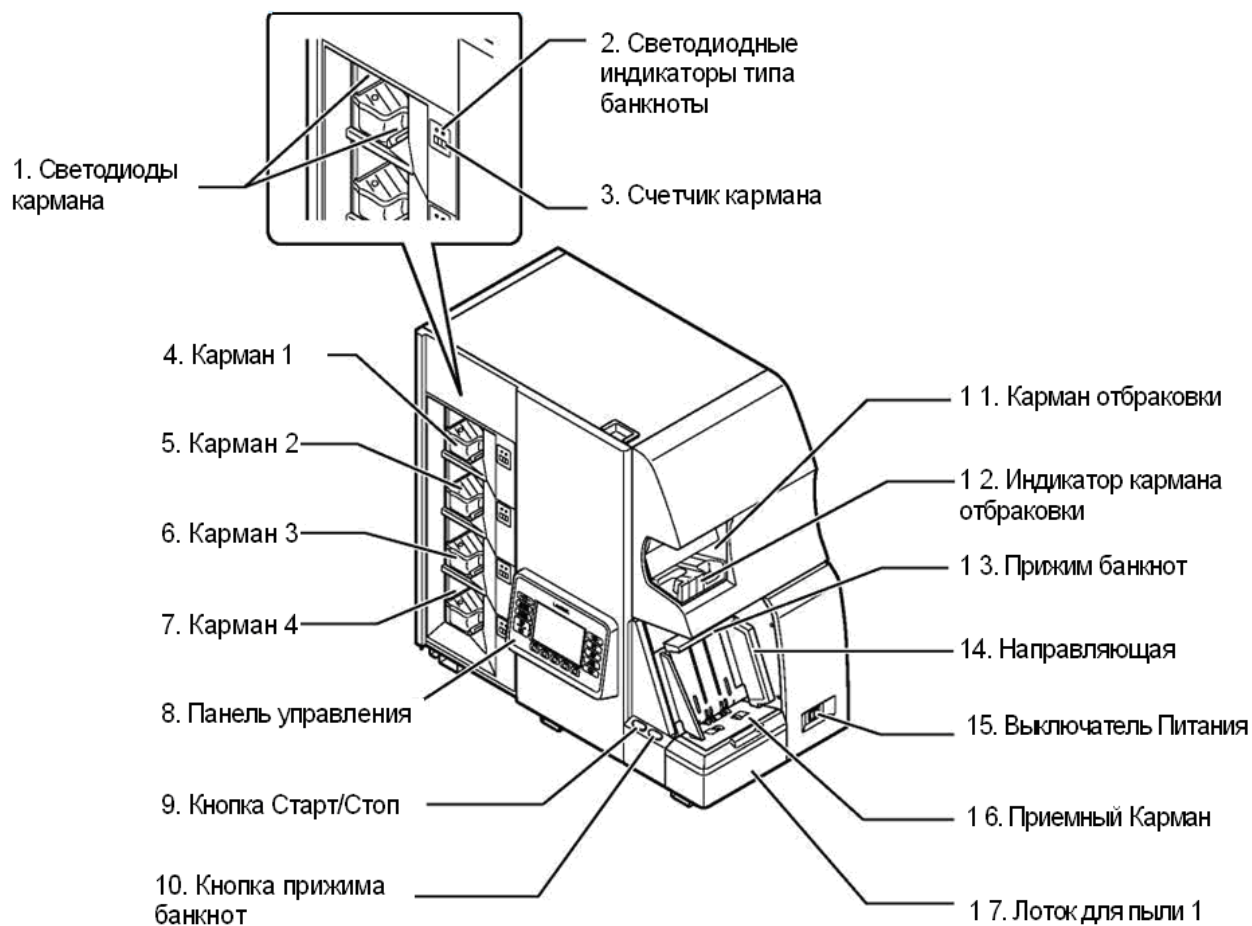


Miscalculation

Глава 1. Общее описание

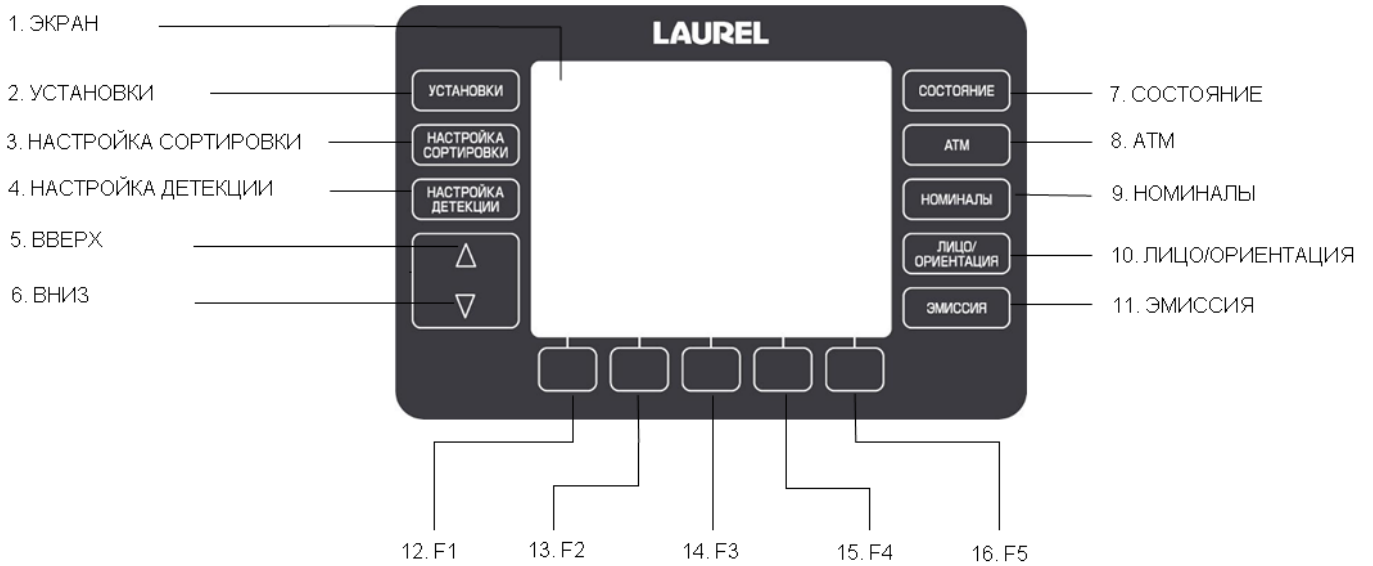
Описание устройства в целом

Устройство в целом



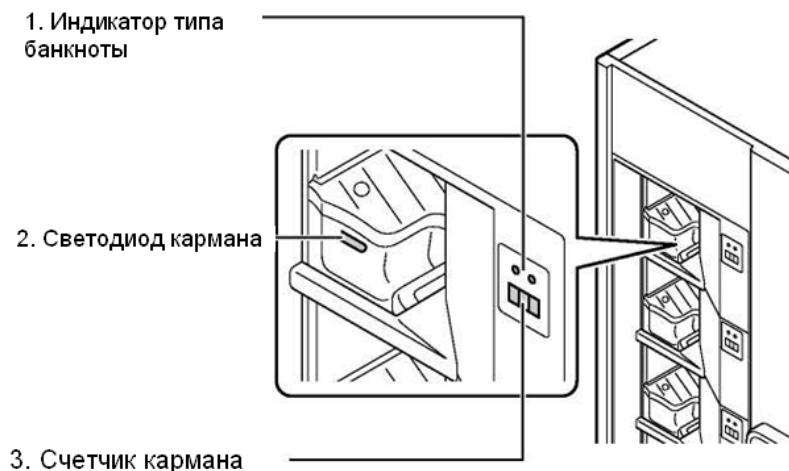
1. Светодиоды кармана	Эти светодиоды могут показывать состояние кармана, светясь или мигая. См. Индикация Состояния Карманов на стр.10
2. Светодиодные индикаторы типа банкноты	Эти светодиоды показывают тип банкноты в кармане. См. стр.10
3. Счетчик кармана	Счетчик показывает количество банкнот в кармане
4. Карман 1	Карман для обработанных банкнот (максимум 200 штук)
5. Карман 2	Карман для обработанных банкнот (максимум 200 штук)
6. Карман 3	Карман для обработанных банкнот (максимум 200 штук)
7. Карман 4	Карман для обработанных банкнот (максимум 200 штук)
<i>Примечание:</i> В 8-ми карманной счетно-сортировальной машине восемь карманов для обработанных банкнот (максимум 200 штук каждый).	
8. Панель управления	Панель управления состоит из экрана, кнопок управления и функциональных клавиш. См. Панель Управления на стр.8
9. Кнопка Старт/Стоп	Эта кнопка начинает и прекращает счет, а так же завершает транзакцию. При нажатии кнопки во время счета машина останавливает счет. Когда машина находится в режиме ожидания, нажатием этой кнопки Вы можете начать счет. Нажатие кнопки после того, как счет завершен и на приемном кармане больше нет банкнот, завершает транзакцию.
10. Кнопка прижима банкнот	Нажатие кнопки поднимает или опускает прижим банкнот.
11. Карман отбраковки	Карман для отбракованных подозрительных и нераспознанных банкнот. Сюда могут попасть годные банкноты в случае проблем с транспортом.
12. Светодиодный индикатор кармана отбраковки	Светодиоды горят при наличии в кармане отбраковки банкнот. Светодиоды мигают, когда карман отбраковки переполнен.
13. Прижим банкнот	Прижим банкнот служит для равномерного прижатия банкнот на приемном кармане. Он автоматически опускается, когда стопка банкнот на приемном кармане достигает определенной высоты.
14. Направляющая	Определяет положение банкнот на приемном кармане.
15. Выключатель питания	Служит для включения и отключения устройства.
16. Приемный карман	На него укладываются банкноты для пересчета (максимум 500 штук)
17. Лоток для пыли 1	Лоток для сбора пыли.

Панель управления



1. ЭКРАН	Отображает результаты счета, количество, режимы и прочее. В случае ошибки показывает ее код и, по возможности, причину.
2. УСТАНОВКИ	Используется для входа в меню установок, для установки рабочей валюты, громкости, контраста, и других настроек.
3. НАСТРОЙКА СОРТИРОВКИ	Используется для настройки параметров сортировки.
4. НАСТРОЙКА ДЕТЕКЦИИ	Используется для настройки параметров детекции.
5. ВВЕРХ 6. ВНИЗ	Позволяет изменять положение курсора, перемещаться по страницам и менять режимы отображения на экране.
7. СОСТОЯНИЕ	Устанавливает режим сортировки банкнот по состоянию. Используется для отсортировки ветхих
8. АТМ	Устанавливает режим сортировки АТМ. Используется для отсортировки банкнот для банкоматов.
9. НОМИНАЛЫ	Устанавливает режим сортировки Номиналы. Используется для сортировки банкнот по номиналам.
10. ЛИЦО/ОРИЕНТАЦИЯ	Устанавливает режим сортировки Лицо/Ориентация. Используется для лицования/ориентации банкнот.
11. ЭМИССИЯ	Устанавливает режим сортировки Эмиссия. Используется для сортировки банкнот по году выпуска.
12. F1	Кнопка F1 исполняет функцию, соответствующую пиктограмме, расположенной на экране над этой кнопкой.
13. F2	Кнопка F2 исполняет функцию, соответствующую пиктограмме, расположенной на экране над этой кнопкой.
14. F3	Кнопка F3 исполняет функцию, соответствующую пиктограмме, расположенной на экране над этой кнопкой.
15. F4	Кнопка F4 исполняет функцию, соответствующую пиктограмме, расположенной на экране над этой кнопкой.
16. F5	Кнопка F5 исполняет функцию, соответствующую пиктограмме, расположенной на экране над этой кнопкой.

Индикация состояния карманов



1. Индикатор типа банкнот

показывает тип банкноты цветом светодиода.

Режим сортировки / Светодиод	Синий	Зеленый	Оранжевый	Красный
Состояние (Годные/Негодные)	Годные	-----	Ветхие	Подозрительные
АТМ (Годные/Негодные/АТМ)	АТМ	Годные	Ветхие	Подозрительные
Номиналы	Отдельные	Микс	-----	Подозрительные
Лицо / Ориентация	Годные	-----	-----	Подозрительные
Эмиссия (Старые/Новые)	Новые	Старые	Более старые	Подозрительные

2. Светодиод кармана

Показывает оператору, что можно извлекать банкноты. Когда банкноты можно вынимать, светодиоды мигают каждые 2 секунды.

3. Счетчик кармана

Счетчик показывает количество банкнот в кармане. Когда карман заполнен, дисплей счетчика мигает, показывая, что банкноты можно извлекать. Если банкноты были извлечены из кармана не вовремя, дисплей счетчика мигает часто.

Описание экрана

Экран в режиме ожидания

- Экран в режиме ожидания отображает режим сортировки, размер фасовки, валюту и прочее.
- Находясь в режиме ожидания, начать счет можно, нажав кнопку Старт/Стоп. Если положить банкноты на приемный карман в режиме ожидания, счет начнется автоматически.

Ниже представлена схема для 4-х карманной счетно-сортировальной машины K4:



Схема для 8-ми карманной счетно-сортировальной машины K4 выглядит следующим образом:



Экран в режиме счёта

- Когда начинается счёт, экран переходит из режима ожидания в режим счёта, при котором отображаются результаты счёта.

Схема для 4-х карманной счетно-сортировальной машины K4:

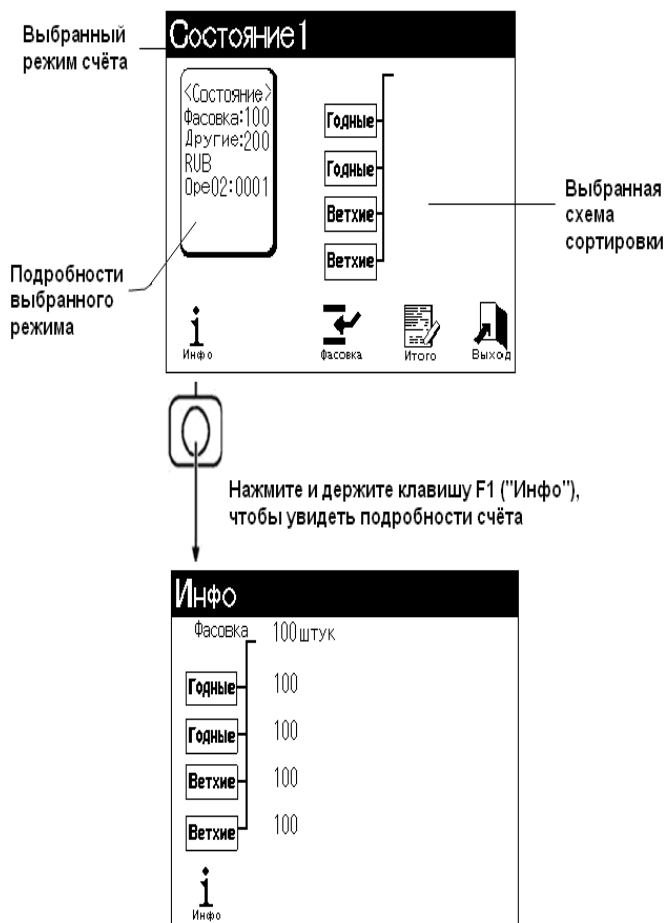
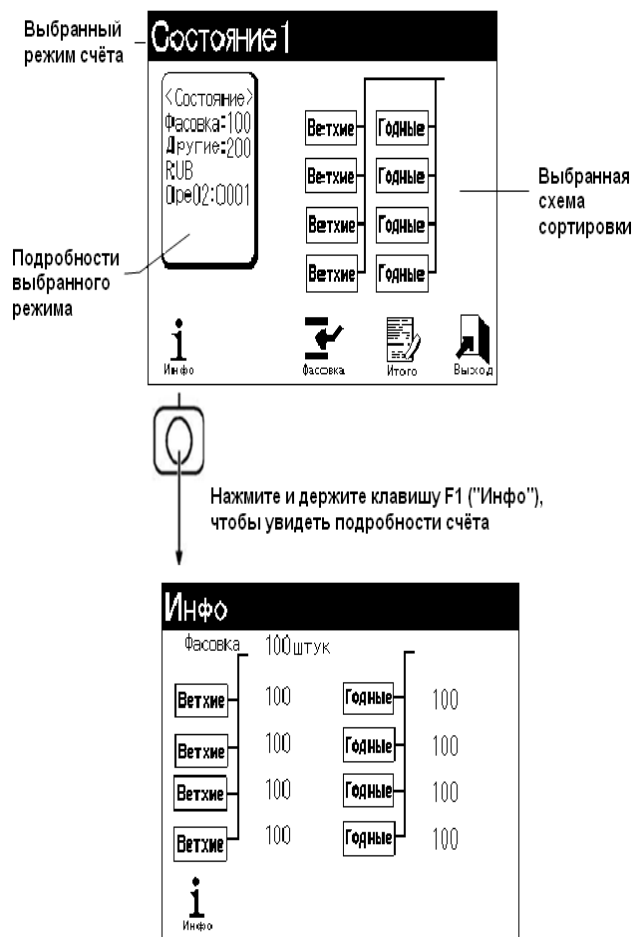


Схема для 8-ми карманной счетно-сортировальной машины K4:



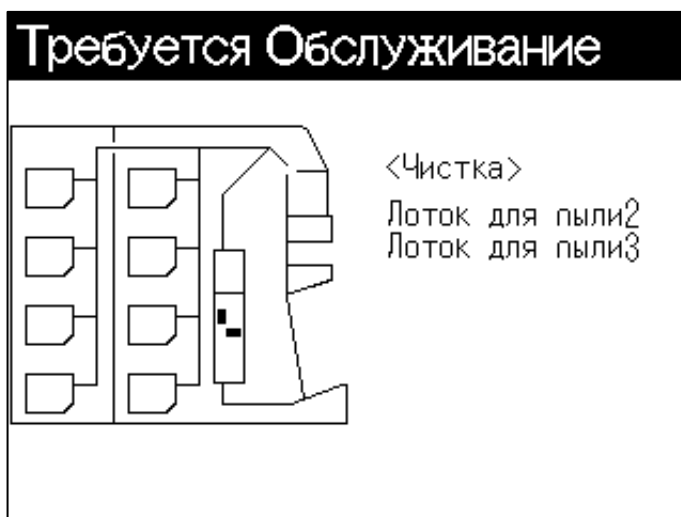
Информация по чистке после включения питания

Если требуется чистка, экран показывает информацию по чистке после включения питания. Если отображается информация по чистке, очистите лотки для пыли. Подробности по чистке описаны на странице 38.

Схема для 4-х карманной счетно-сортировальной машины K4:



Схема для 8-ми карманной счетно-сортировальной машины K4:



Экран информации об ошибке

- Если происходит замятие, экран отображает информацию об ошибке. На экране отображается код ошибки и место, где произошло замятие.
- Руководствуясь пунктом **‘Что делать в случае возникновения ошибок’** на странице 44, устраните ошибку.

Схема для 4-х карманной счетно-сортировальной машины K4:

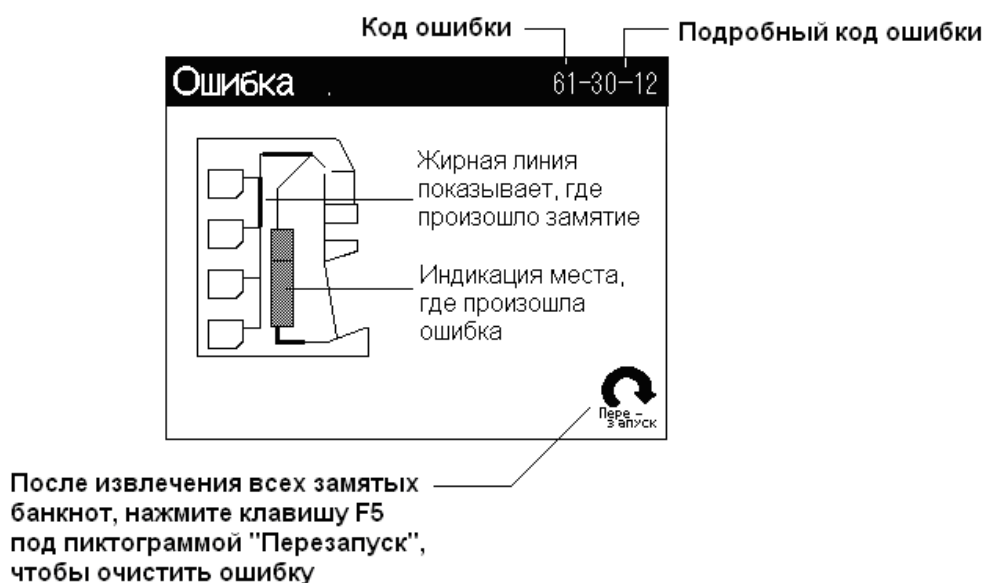
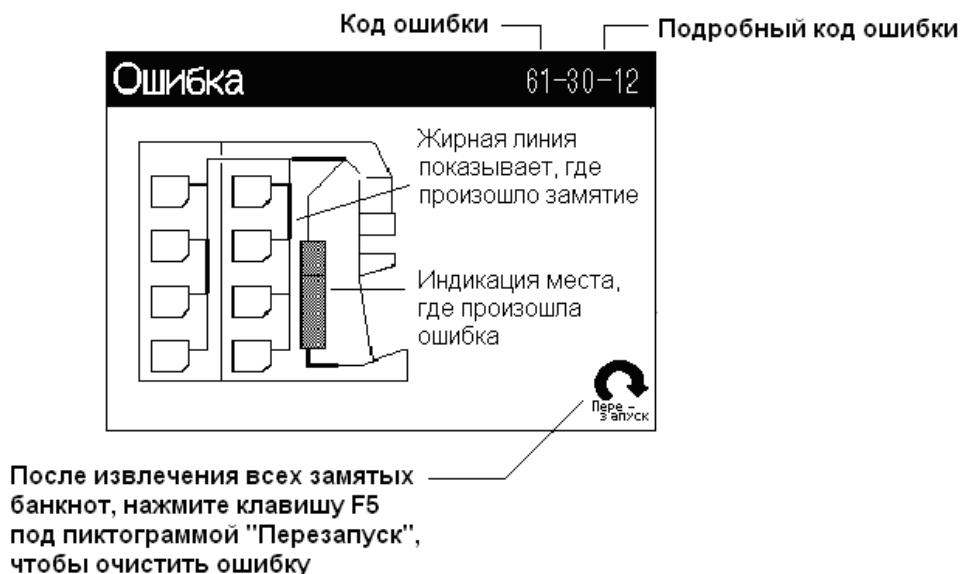


Схема для 8-ми карманной счетно-сортировальной машины K4:



Описание режимов сортировки. Схемы сортировки.

О режимах сортировки

Доступны следующие режимы:

- 1) **Режим Состояние (FITNESS)**.....Сортировка годных/ветхих банкнот.
- 2) **Режим (ATM)**.....Сортировка банкнот для банкоматов.
- 3) **Режим Номиналы (SORT)**.....Сортировка по номиналам.
- 4) **Режим Лицо/Ориентация (FACE/ORIENT)**.....Сортировка банкнот по лицу/ориентации.
- 5) **Режим Эмиссия (ISSUE)**.....Сортировка банкнот разных эмиссий.

Режим СОСТОЯНИЕ

- Нажмите клавишу **СОСТОЯНИЕ** для выбора режима сортировки по состоянию. На экране отобразятся схемы сортировки для всех карманов.

Схема для 4-х карманной счетно-сортировальной машины K4:



Схема для 8-ми карманной счетно-сортировальной машины K4:



- Нажимая клавиши F1-F4, можно выбрать схему сортировки. Доступны следующие схемы сортировки.

Для 4-х карманной счетно-сортировальной машины:

Схема сортировки	1	2	3	4
Карман 1	Годные	Годные	Годные (Лицо)	Годные (Лицо)
Карман 2	Годные	Годные	Годные (Не Лицо)	Годные (Не Лицо)
Карман 3	Ветхие	Ветхие	Ветхие (Лицо)	Ветхие (Лицо)
Карман 4	Ветхие	Подозрительные	Ветхие (Не Лицо)	Подозрительные

Примечание: Схемы сортировки 8-ми карманной счётно-сортировальной машины будут отличаться.

Режим ATM

- Нажмите клавишу **ATM** для выбора режима ATM. На экране отобразятся схемы сортировки для всех карманов.

Схема для 4-х карманной счетно-сортировальной машины K4:

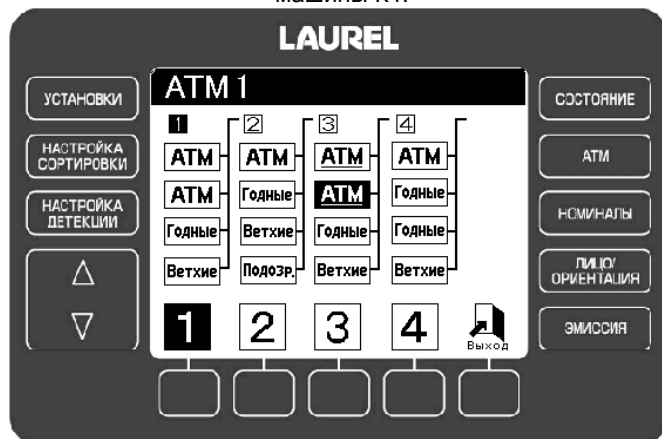
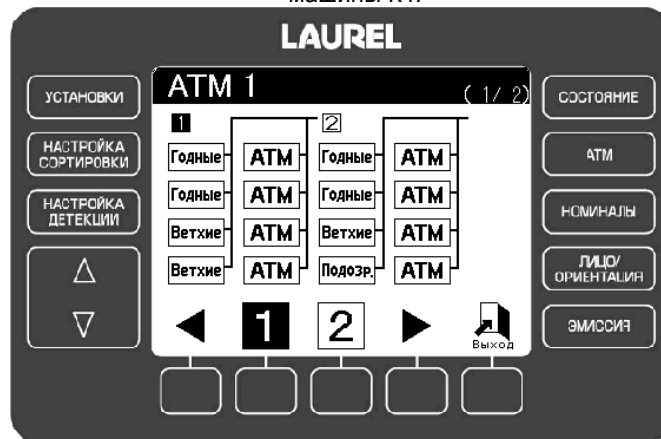


Схема для 8-ми карманной счетно-сортировальной машины K4:



- Нажимая клавиши F1-F3, можно выбрать схему сортировки. Доступны следующие схемы сортировки:

Для 4-х карманной счетно-сортировальной машины:

Схема сортировки	1	2	3	4
Карман				
Карман 1	ATM	ATM	ATM (Лицо)	ATM
Карман 2	ATM	Годные	ATM (Не Лицо)	Годные
Карман 3	Годные	Ветхие	Годные	Годные
Карман 4	Ветхие	Подозрительные	Ветхие	Ветхие

Примечание: Схемы сортировки 8-ми карманной счётно-сортировальной машины будут отличаться.

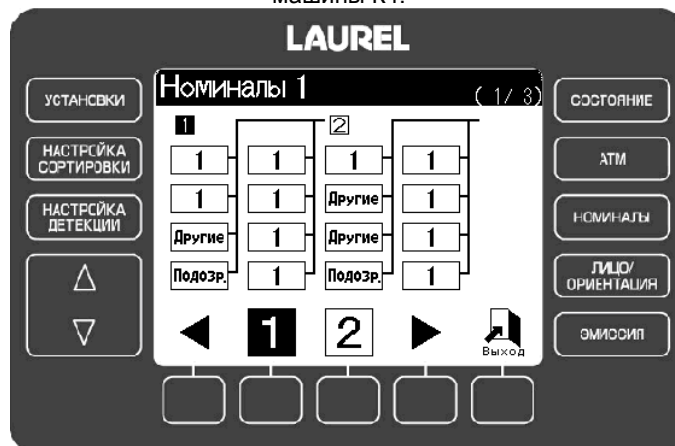
Режим НОМИНАЛЫ

- Нажмите клавишу **НОМИНАЛЫ** для выбора режима Номиналы. На экране отобразятся схемы сортировки для всех карманов.

Схема для 4-х карманной счетно-сортировальной машины K4:



Схема для 8-ми карманной счетно-сортировальной машины K4:



- Нажимая клавиши F1-F4, можно выбрать схему сортировки. Доступны следующие схемы сортировки:

Для 4-х карманной счетно-сортировальной машины:

Схема сортировки	1	2	3	4
Карман				
Карман 1	1	1	1	1
Карман 2	1	1	2	2
Карман 3	1	1	3	3
Карман 4	1	Подозрительные	Другие номиналы	Подозрительные

- 1 = Первый поступивший номинал.
- 2 = Второй поступивший номинал.
- 3 = Третий поступивший номинал.

Примечание: Схемы сортировки 8-ми карманной счётно-сортировальной машины будут отличаться.

Режим ЛИЦО/ОРИЕНТАЦИЯ

- Нажмите клавишу **ЛИЦО/ОРИЕНТАЦИЯ** для выбора режима Лицо/Ориентация. На экране отобразятся схемы сортировки для всех карманов.

Схема для 4-х карманной счетно-сортировальной машины K4:



Схема для 8-ми карманной счетно-сортировальной машины K4:



- Нажимая клавиши F1-F2, можно выбрать схему сортировки. Доступны следующие схемы сортировки:

Для 4-х карманной счетно-сортировальной машины:

Схема сортировки \ Карман	1	2	3	4
Карман 1	Лицо	Положение – А	Другие номиналы Положение – А	1 Положение – А
Карман 2	Лицо	Положение – В	Другие номиналы Положение – В	2 Положение – А
Карман 3	Не Лицо	Положение – С	Другие номиналы Положение – С	3 Положение – А
Карман 4	Не Лицо	Положение – D	Другие номиналы Положение – D	4 Положение – А

1 = Первый поступивший номинал.

2 = Второй поступивший номинал.

3 = Третий поступивший номинал.

Примечание: Схемы сортировки 8-ми карманной счётно-сортировальной машины будут отличаться.

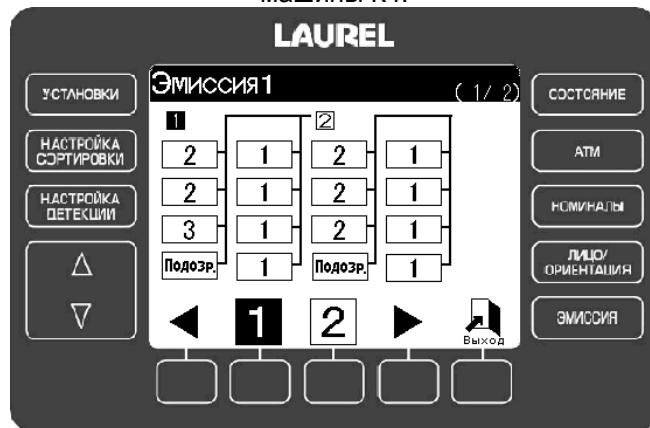
Режим ЭМИССИЯ

- Нажмите клавишу **ЭМИССИЯ** для выбора режима Эмиссия. На экране отобразятся схемы сортировки для всех карманов.

Схема для 4-х карманной счетно-сортировальной машины K4:



Схема для 8-ми карманной счетно-сортировальной машины K4:



- Нажимая клавиши F1-F2, можно выбрать схему сортировки. Доступны следующие схемы сортировки:

Для 4-х карманной счетно-сортировальной машины:

Схема сортировки \ Карман	1	2	3	4
Карман 1	Эмиссия 1	Эмиссия 1	Эмиссия 1	Эмиссия 1
Карман 2	Эмиссия 1	Эмиссия 2	Эмиссия 1	Эмиссия 1
Карман 3	Эмиссия 2	Эмиссия 3	Эмиссия 2	Эмиссия 2
Карман 4	Подозрительные	Подозрительные	Эмиссия 2	Эмиссия 3

Примечание: Схемы сортировки 8-ми карманной счётно-сортировальной машины будут отличаться.

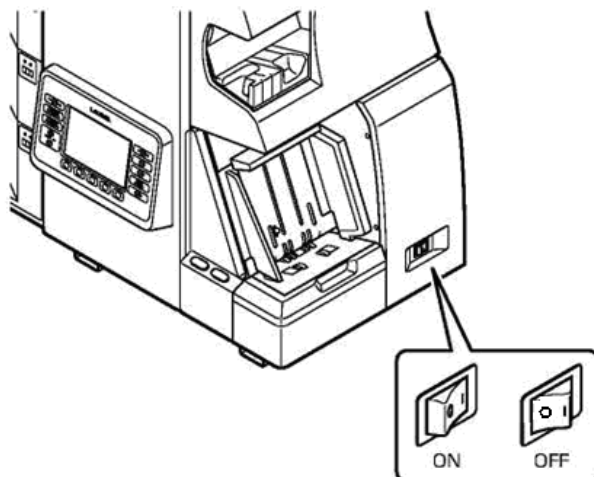
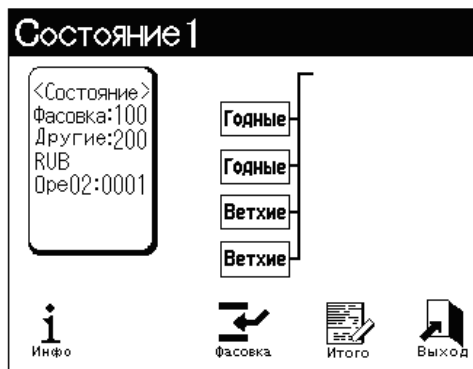
Машина сортирует банкноты, принадлежащие старой и новой эмиссии. Первая поступившая эмиссия отправится в карман Эмиссия 1, вторая поступившая эмиссия отправится в карман Эмиссия 2 и т.д.

Глава 2. Описание операций

Запуск и отключение устройства

- Устройство включается и выключается выключателем питания.
- Функция самодиагностики запускается при включении устройства. Если ошибок не обнаружено, устройство переходит в режим ожидания и готово к началу подсчета.

Экран в режиме ожидания – Состояние.



Если при самодиагностике обнаружится ошибка, экран перейдет в режим информации об ошибке. Действуйте согласно пункту **‘Что делать в случае возникновения ошибки’** на странице 44.

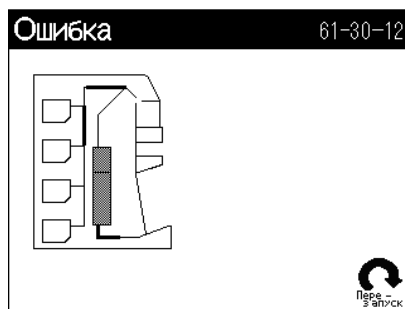


Схема для 4-х карманной счетно-сортировальной машины K4

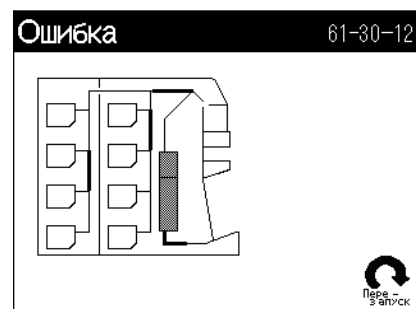


Схема для 8-ми карманной счетно-сортировальной машины K4

Если требуется очистка лотков для пыли, экран отобразит информацию об этом. Очистите лотки для пыли. Если этого не сделать, машина не перейдет в режим ожидания и не будет готова к работе. Действуйте согласно пункту **‘Очистка’** на странице 38.



Схема для 4-х карманной счетно-сортировальной машины K4



Схема для 8-ми карманной счетно-сортировальной машины K4

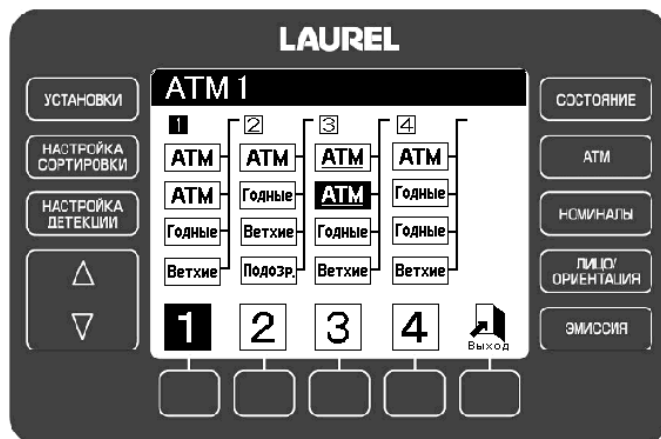
СОРТИРОВЩИК БАНКНОТ

Работа с устройством

LAUREL K4

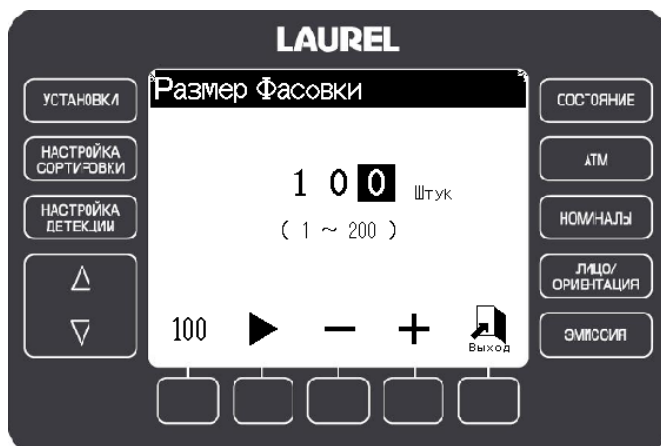
Шаг 1. В случае необходимости, измените режим сортировки или схему сортировки по карманам.

Обратитесь к пункту 'Установка режима сортировки. Схемы сортировки' на странице 25.



Шаг 2. Если необходимо, измените размер фасовки.

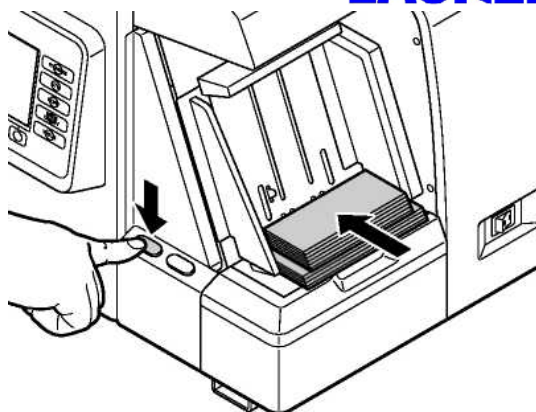
Обратитесь к пункту 'Установка размера фасовки' на странице 26.



СОРТИРОВЩИК БАНКНОТ

Шаг 3. Аккуратно сложите банкноты и положите их на приемный карман. Работа начнется автоматически.

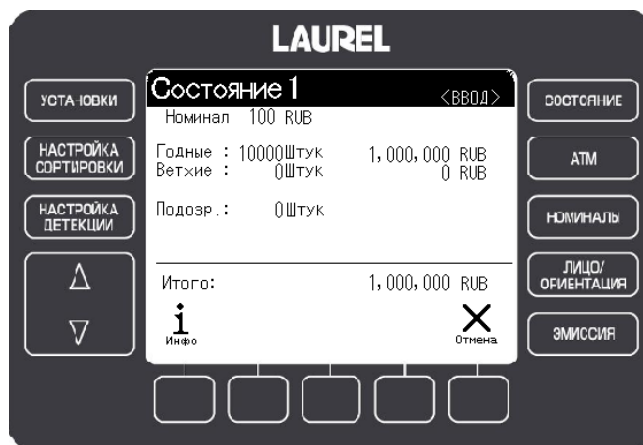
- Нажмите клавишу Старт/Стоп, если машина не стартует автоматически.
- Вы можете докладывать банкноты на приемный карман.
- Когда начнется работа, экран покажет результаты подсчета общей суммой и количеством банкнот.



LAUREL K4



- Для просмотра подробных результатов подсчета нажмите кнопку **ВВЕРХ** Δ или **ВНИЗ** ∇ , чтобы вернуться к экрану подсчета, нажмите кнопку **ВВЕРХ** Δ или **ВНИЗ** ∇ еще раз. Чтобы получить дополнительную информацию в режиме счета, обратитесь к пункту 'Описание экрана' в режиме счета на странице 11.



> Когда карман заполнится, работа остановится, пока банкноты не будут извлечены из кармана. После их извлечения счет продолжится.



Результат счета содержит сумму всех банкнот за транзакцию. Будьте осторожны, банкноты, извлеченные из карманов, не должны быть посчитаны второй раз.

Схема для 4-х карманной счетно-сортировальной машины K4:

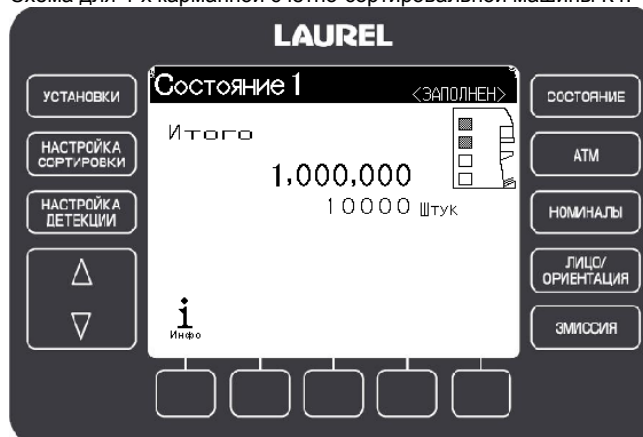
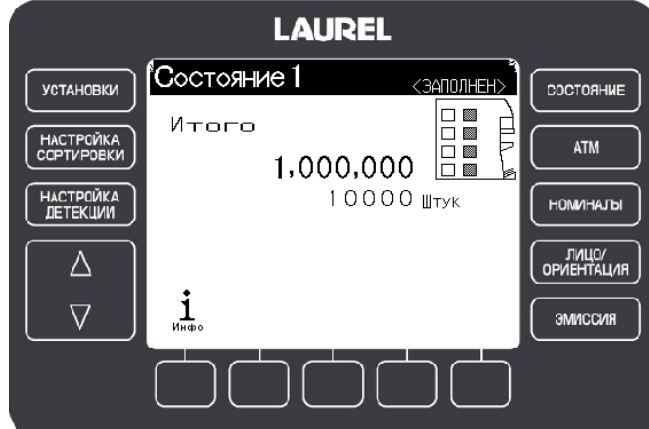
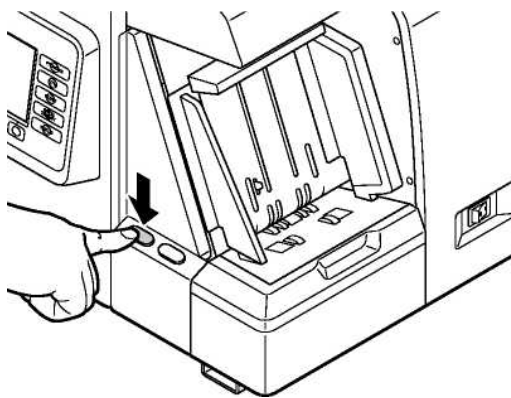


Схема для 8-ми карманной счетно-сортировальной машины K4:



Шаг 4. Для завершения транзакции убедитесь, что на приемном кармане нет банкнот, и нажмите кнопку Старт/Стоп.

> Если на приемном кармане нет банкнот, после нажатия кнопки Старт/Стоп результаты счета очищаются.



Установка режимов сортировки. Схемы сортировки

Схема для 4-х карманной счетно-сортировальной машины K4:

ШАГ 1. Нажмите клавишу режима сортировки, например, **СОСТОЯНИЕ**.



Схема для 8-ми карманной счетно-сортировальной машины K4:

ШАГ 2. Клавишами F1- F4 выберите нужную схему сортировки

> Выбранная схема установит свой номер.



ШАГ 3. Клавиша F5 ("Выход") вернет экран в режим ожидания.

Установка размера фасовки

ШАГ 1. Если экран находится в режиме выбора схемы сортировки, выберите нужную схему и нажмите клавишу F5 (“Выход”) для возврата в режим ожидания.

Схема для 4-х карманной счетно-сортировальной машины K4:



Схема для 8-ми карманной счетно-сортировальной машины K4:



ШАГ 2. Нажмите клавишу F3 под пиктограммой "Фасовка".

> Появится экран установки размера фасовки.

Схема для 4-х карманной счетно-сортировальной машины K4:

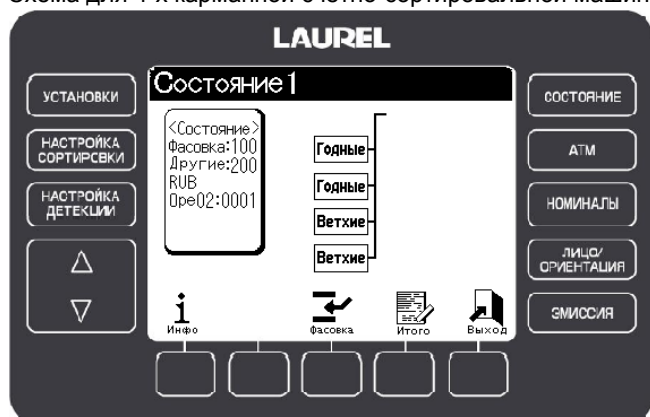


Схема для 8-ми карманной счетно-сортировальной машины K4:



ШАГ 3. Установите размер фасовки.

1. Нажимая F2, переместите курсор на нужную цифру.

2. Измените ее значение, нажимая клавиши F3 "-" или F4 "+".

> Для быстрой установки размера фасовки в 100 нажмите клавишу F1.



ШАГ 4. Нажмите клавишу F5 ("Выход") для возврата к режиму ожидания с новым размером фасовки.

Настройка сортировки

ШАГ 1. Нажмите клавишу **НАСТРОЙКА СОРТИРОВКИ**, когда машина находится в режиме ожидания.

Экран отобразит настройки сортировки.

Если включен режим Администратора, потребуется ввод пароля.

Схема для 4-х карманной счетно-сортировальной машины K4:

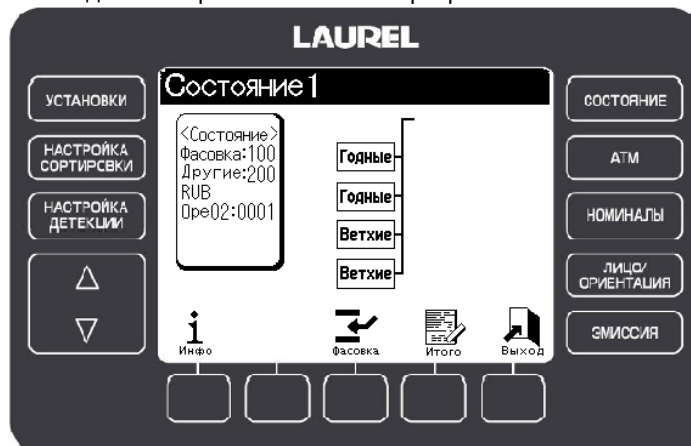


Схема для 8-ми карманной счетно-сортировальной машины K4:



Как ввести пароль:

1. Нажимайте клавиши F1 или F2 для выбора цифры.
2. Нажимайте клавишу F3 для ввода выбранной цифры.

> Если пароль набран верно, на экране появятся Настройки Сортировки.

Нажмите клавишу F5 (“Выход”) для выхода из Настроек Сортировки и возврата к режиму ожидания.



СОРТИРОВЩИК БАНКНОТ

ШАГ 2. Выбор номинала и уровня сортировки.

1. Клавишами **ВВЕРХ** Δ и **ВНИЗ** ∇ , выберите нужный номинал.
2. Для точной настройки сортировки сразу обратитесь к Шагу 3.
3. Клавишами F1 или F2 установите нужный уровень.
4. Пропустите Шаг 3, перейдите к Шагу 4.



ШАГ 3. Точная настройка сортировки.

1. В режиме Настройка Сортировки **еще раз** нажмите клавишу **НАСТРОЙКА СОРТИРОВКИ**. Откроется режим точной настройки.

2. Кнопками **ВВЕРХ** Δ и **ВНИЗ** ∇ выберите требуемый параметр.

3. Кнопками F1 или F2 выберите нужный уровень сортировки.

4. Измените требуемое значение клавишами F3 "-" или F4 "+".

5. Нажав клавишу F5 ("Выход"), вернитесь к экрану настроек сортировки.



ШАГ 4. Нажав клавишу F5 ("Выход"), вернитесь в режим ожидания.

> Новые настройки сортировки сохранены.

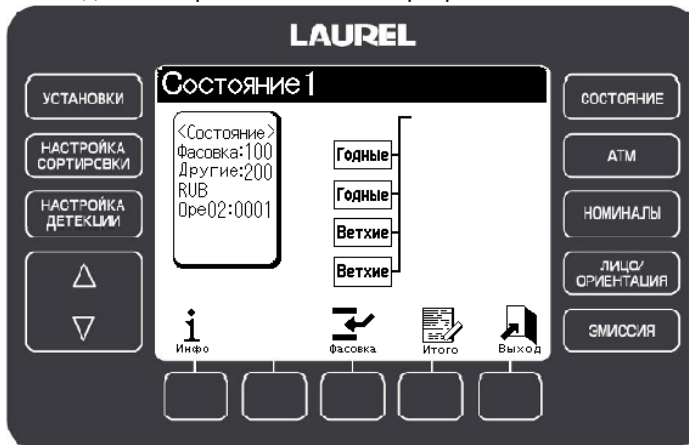


Настройка детекции

Уровень детекции влияет на детекцию банкнот по признакам подлинности.

ШАГ 1. Нажмите Клавишу **НАСТРОЙКА ДЕТЕКЦИИ**, когда машина находится в режиме ожидания.

Схема для 4-х карманной счетно-сортировальной машины K4:



> Экран отобразит Настройки Детекции.

Схема для 8-ми карманной счетно-сортировальной машины K4:



> Если включен режим Администратора, потребуется ввод пароля.

Как ввести пароль:

1. Нажимайте клавиши F1 или F2 для выбора цифры.
2. Нажимайте клавишу F3 для ввода выбранной цифры.

> Если пароль набран верно, на экране появятся Настройки Детекции.

Нажмите клавишу F5 (“Выход”) для выхода из Настроек Сортировки и возврата к режиму Детекции.



ШАГ 2. Выбор номинала и Уровня Детекции.

1. Клавишами **ВВЕРХ** Δ и **ВНИЗ** ∇ выберите нужный номинал.
2. Для точной настройки детекции сразу обратитесь к Шагу 3.
3. Клавишами F1 или F2 установите нужный уровень.
4. Пропустите Шаг 3, перейдите к Шагу 4.



Шаг 3. Точная настройка детекции

1. В режиме Настройка Детекции **еще раз** нажмите клавишу **НАСТРОЙКА ДЕТЕКЦИИ**. Откроется режим точной настройки.

2. Кнопками **ВВЕРХ** Δ и **ВНИЗ** ∇ выберите требуемый параметр.

3. Кнопками F1 или F2 выберите нужный уровень детекции.

4. Измените требуемое значение клавишами F3 "-" или F4 "+".

5. Нажав клавишу F5 ("Выход"), вернитесь к экрану настроек детекции.



ШАГ 4. Нажав клавишу F5 ("Выход"), вернитесь в режим ожидания.

> Новые настройки детекции сохранены.

Установки устройства

Валюта

Язык

Контраст

Подсветка

Громкость сигнала

Дата

Время

Принтер

Админ.

Установка валюты

Установка языка

Установка контраста экрана

Установка времени работы подсветки

Установка громкости сигнала

Установка даты

Установка времени

Настройка принтера

Установка режима Администратора

ШАГ 1. Нажмите клавишу
УСТАНОВКИ в режиме ожидания.

Схема для 4-х карманной счетно-сортировальной машины K4:

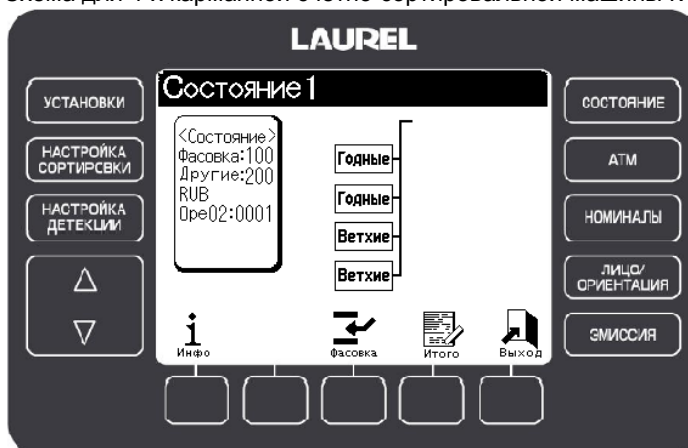


Схема для 8-ми карманной счетно-сортировальной машины K4:

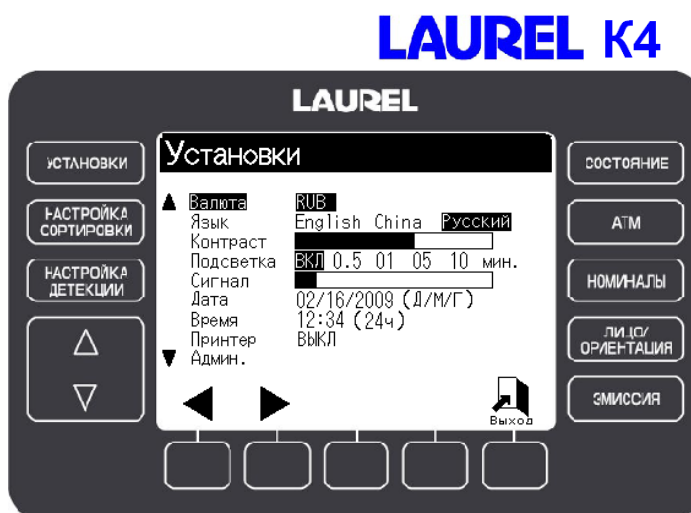


СОРТИРОВЩИК БАНКНОТ

ШАГ 2. Выберите пункт и установите требуемое значение.

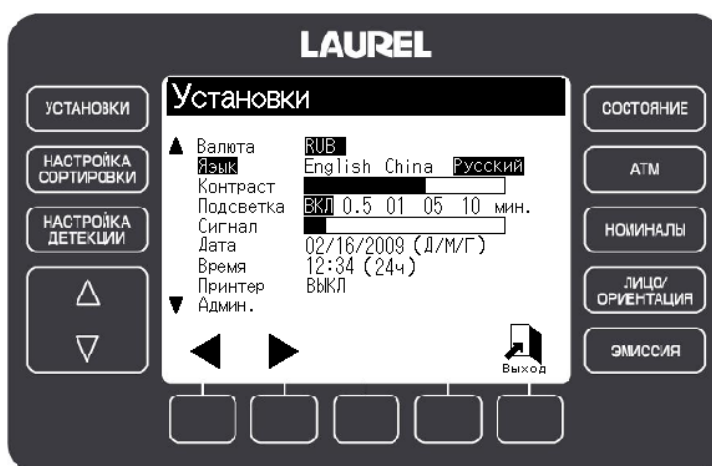
Валюта

1. Выберите пункт “Валюта” клавишами **ВВЕРХ** \triangle и **ВНИЗ** ∇ .
2. Установите нужную валюту клавишами F1 или F2.



Язык

1. Выберите пункт “Язык” клавишами **ВВЕРХ** \triangle и **ВНИЗ** ∇ .
2. Установите нужный язык клавишами F1 или F2.



Контраст

1. Выберите пункт “Контраст” клавишами **ВВЕРХ** \triangle и **ВНИЗ** ∇ .
2. Установите нужный уровень контраста клавишами F3 “-” или F4 “+”.



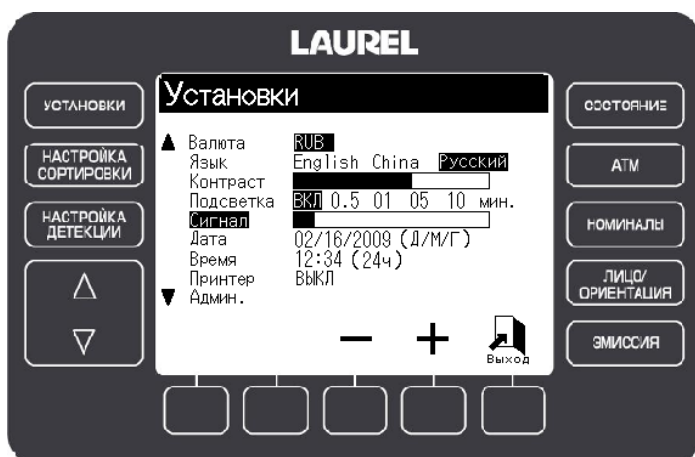
Подсветка

1. Выберите пункт “Подсветка” клавишами **ВВЕРХ** Δ и **ВНИЗ** ∇ .
2. Установите нужное время Подсветки клавишами F1 или F2.



Сигнал

1. Выберите пункт “Сигнал” клавишами **ВВЕРХ** Δ и **ВНИЗ** ∇ .
2. Установите нужный уровень громкости сигнала клавишами F3 "-" или F4 "+".



Дата

1. Выберите пункт “Дата” клавишами **ВВЕРХ** Δ и **ВНИЗ** ∇ .
2. Выберите Год, Месяц или День клавишами F1 или F2.
3. Измените значение клавишами F3 "-" или F4 "+".



СОРТИРОВЩИК БАНКНОТ

LAUREL K4

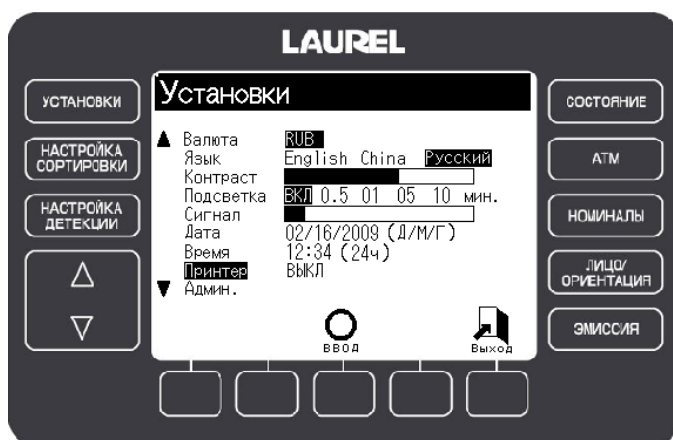
Время

1. Выберите пункт “Время” клавишами **ВВЕРХ** Δ и **ВНИЗ** ∇ .
2. Выберите часы или минуты клавишами F1 или F2.
3. Измените значение клавишами F3 “-” или F4 “+”.



Принтер

Обратитесь к разделу “Функции обработки данных” на стр. 63.



Админ.

1. Выберите пункт “Админ.” клавишами **ВВЕРХ** Δ и **ВНИЗ** ∇ .
2. Нажмите клавишу F3 (“ВВОД”).
> Необходимо ввести пароль.
3. Выбирайте цифры клавишами F1 или F2 и вводите их клавишей F3 (“ВВОД”) одну за другой.

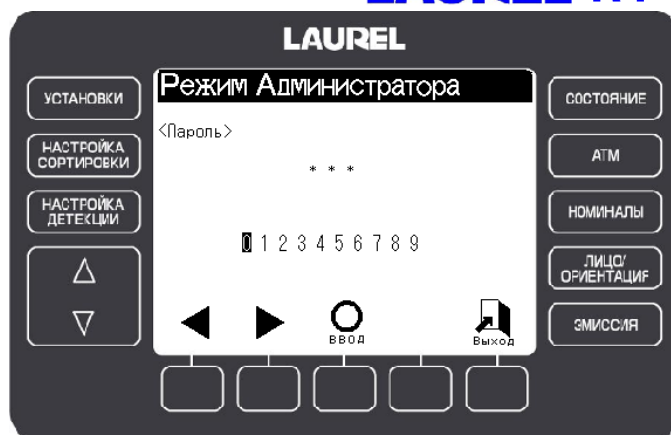
> Если пароль введен верно, откроется окно ‘Режим Администратора’.



СОРТИРОВЩИК БАНКНОТ

Включите или отключите режим администратора для Настроек Сортировки и Настроек Детекции или измените пароль.

LAUREL K4



Для включения режима Администратора

4-1. Клавишами **ВВЕРХ** Δ или **ВНИЗ** ∇ выберите Настройки Сортировки или Настройки Детекции.

4-2. Клавишами F1 и F2 выберите нужный режим.

Админ.:

Для изменения Настроек Сортировки или Детекции требуется ввести пароль.

Обычный:

Для изменения Настроек Сортировки или Детекции пароль не требуется.



Для смены пароля:

4-1. Кнопками **ВВЕРХ** Δ или **ВНИЗ** ∇ выберите пункт "Установка пароля".

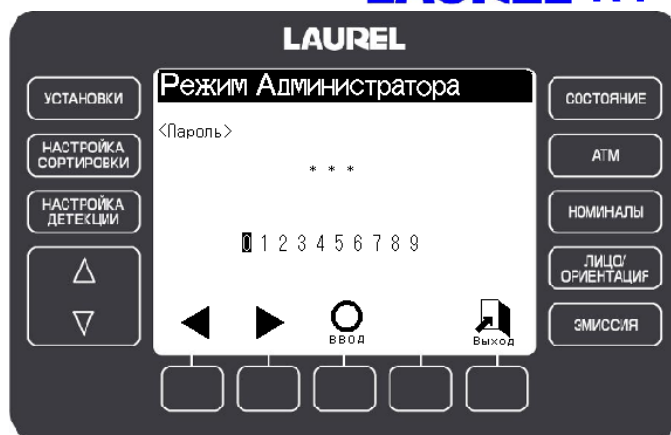
4-2. Нажмите кнопку F3 ("ВВОД").



СОРТИРОВЩИК БАНКНОТ

LAUREL K4

4-3. Введите текущий и новый пароль
После смены пароля
появится экран установок.



ШАГ 3. Нажав клавишу F5
("ВВОД"), вернитесь в режим
ожидания.

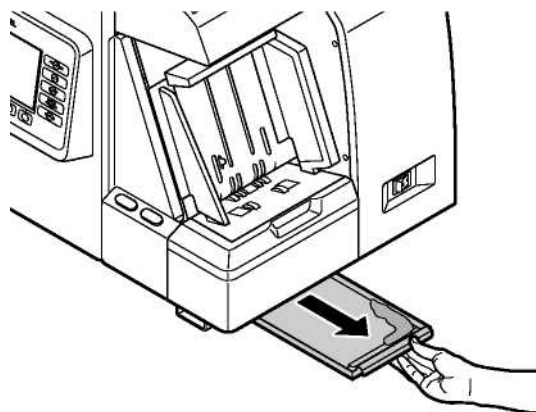
Очистка

Периодичность и расположение

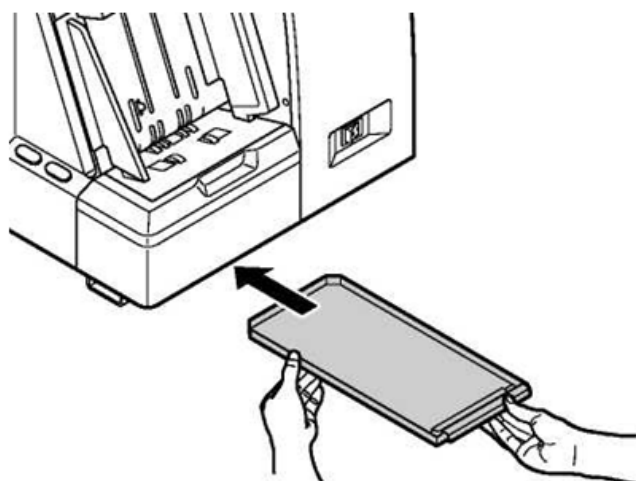
- Очищайте лотки для пыли, как минимум раз в день.
Лоток для пыли 1
Лоток для пыли 2
Лоток для пыли 3
- Периодически очищайте Транспортный Тракт 1 и Блок Детекции.

Очистка лотка для пыли 1

Шаг 1. Возьмите лоток для пыли 1 за ручку и вытяните его из устройства. Очистите лоток от пыли.

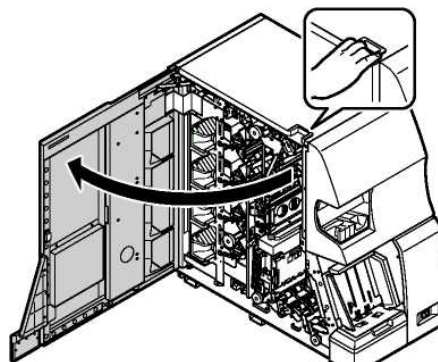


Шаг 2. Установите Лоток для пыли 1 обратно.

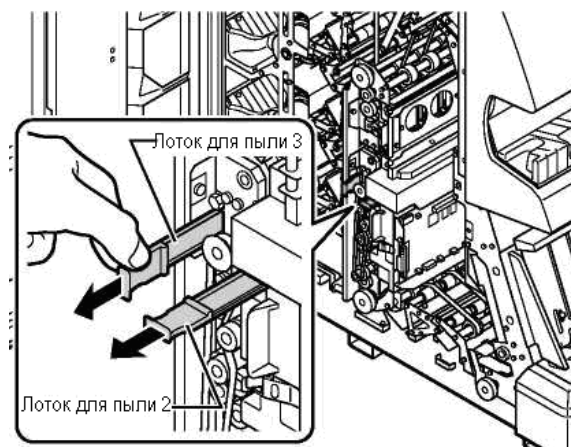


Очистка лотка для пыли 2 и 3

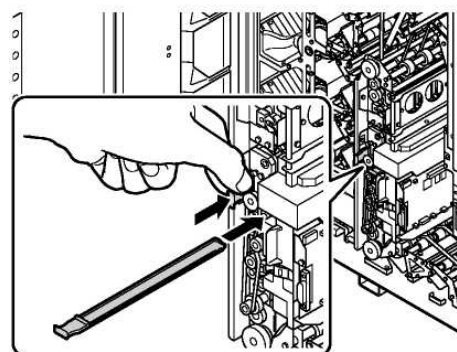
ШАГ 1. Откройте переднюю дверь, держась за ручку.



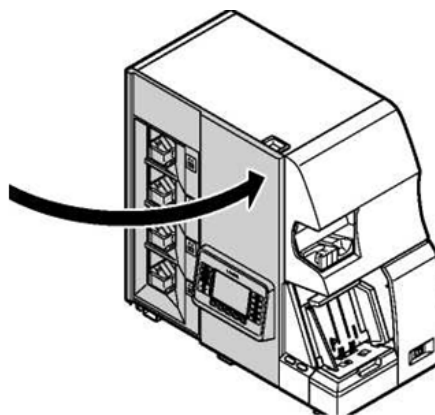
ШАГ 2. Вытяните лотки для пыли 2 и 3 и очистите их от пыли.



ШАГ 3. Установите лотки для пыли 2 и 3 обратно.

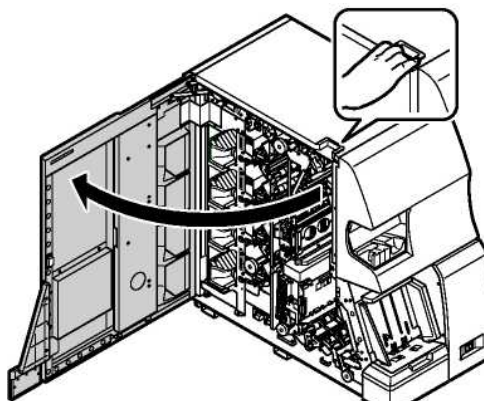


ШАГ 4. Закройте переднюю дверь.



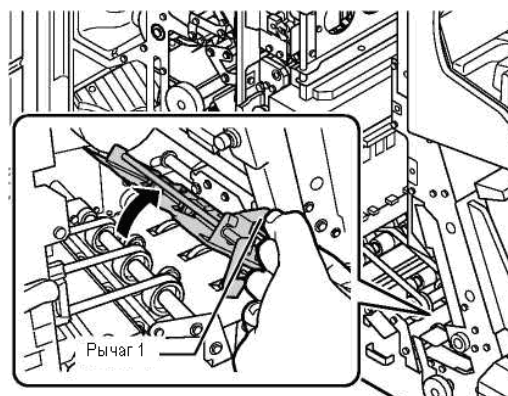
Очистка транспортного тракта

ШАГ 1. Откройте переднюю дверь, держась за ручку.

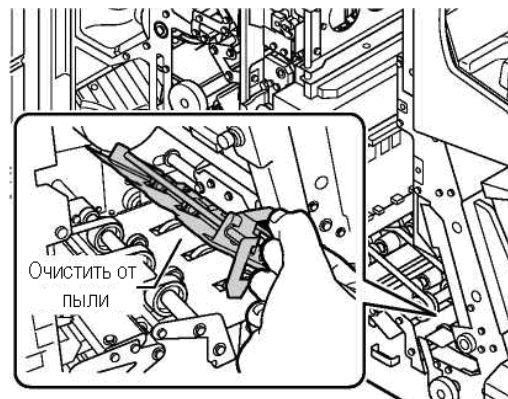


ШАГ 2. Откройте Транспортный Тракт 1 и удалите пыль.

1. Нажав на рычаг 1, откройте транспортный тракт 1.

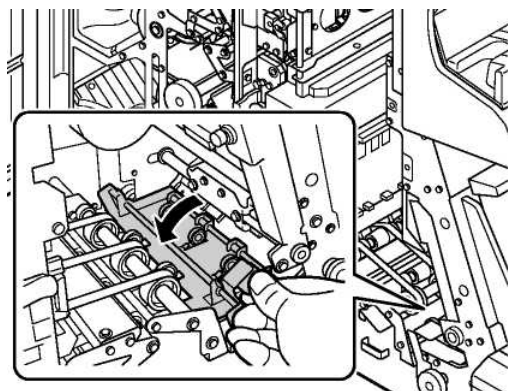


2. Очистите от пыли Транспортный Тракт 1, используя мягкую кисть.



3. Закройте Транспортный Тракт 1, придерживая его за рычаг 1.

4. Убедитесь, что Транспортный Тракт 1 закрыт, и рычаг 1 встал на место и зафиксировал Тракт.

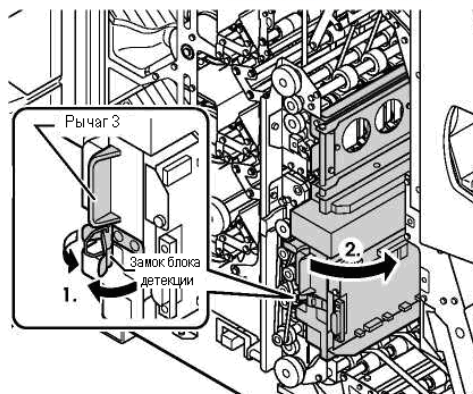


СОРТИРОВЩИК БАНКНОТ

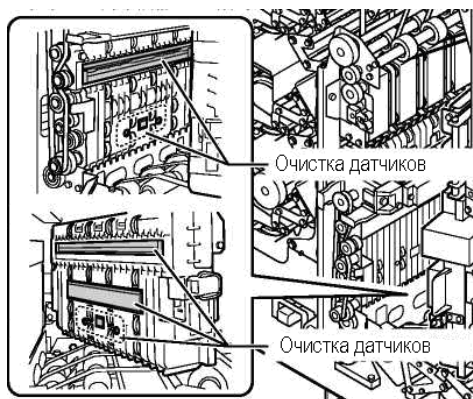
LAUREL K4

ШАГ 3. Откройте блок детекции для очистки детекторов.

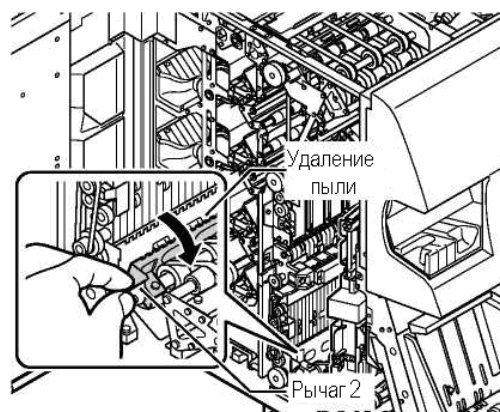
1. Откройте замок блока детекции.
2. Откройте блок детекции, используя рычаг 3.



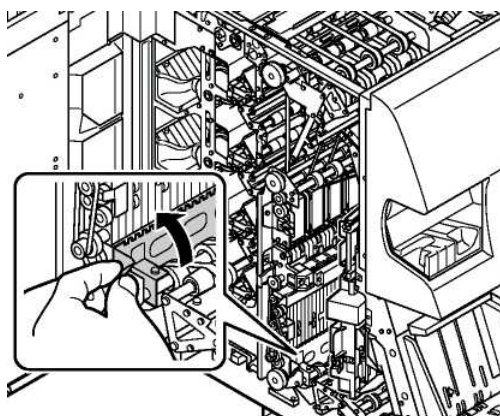
3. Откройте блок детекции.



4. Откройте Транспортный Тракт 2 за рычаг 2. Удалите пыль мягкой кистью.



5. Аккуратно закройте Транспортный Тракт 2.

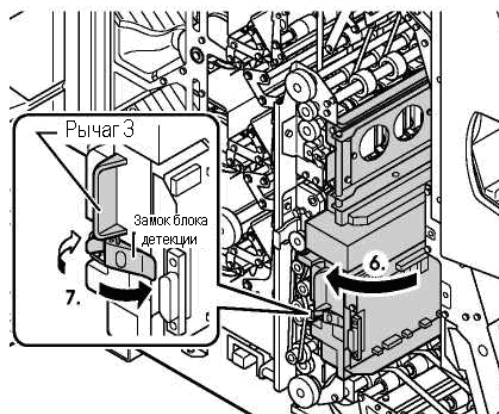


СОРТИРОВЩИК БАНКНОТ

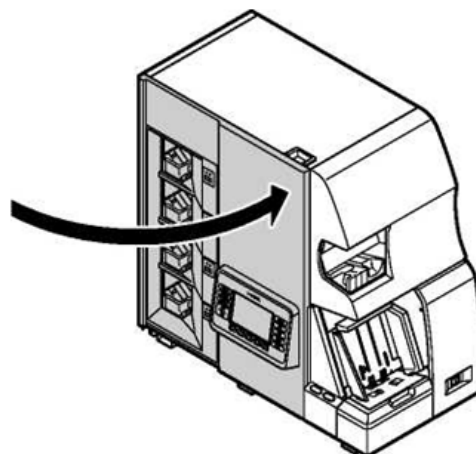
LAUREL K4

6. Закройте блок детекции, используя рычаг 3.

7. Закройте замок блока детекции.



ШАГ 4. Закройте переднюю дверь.



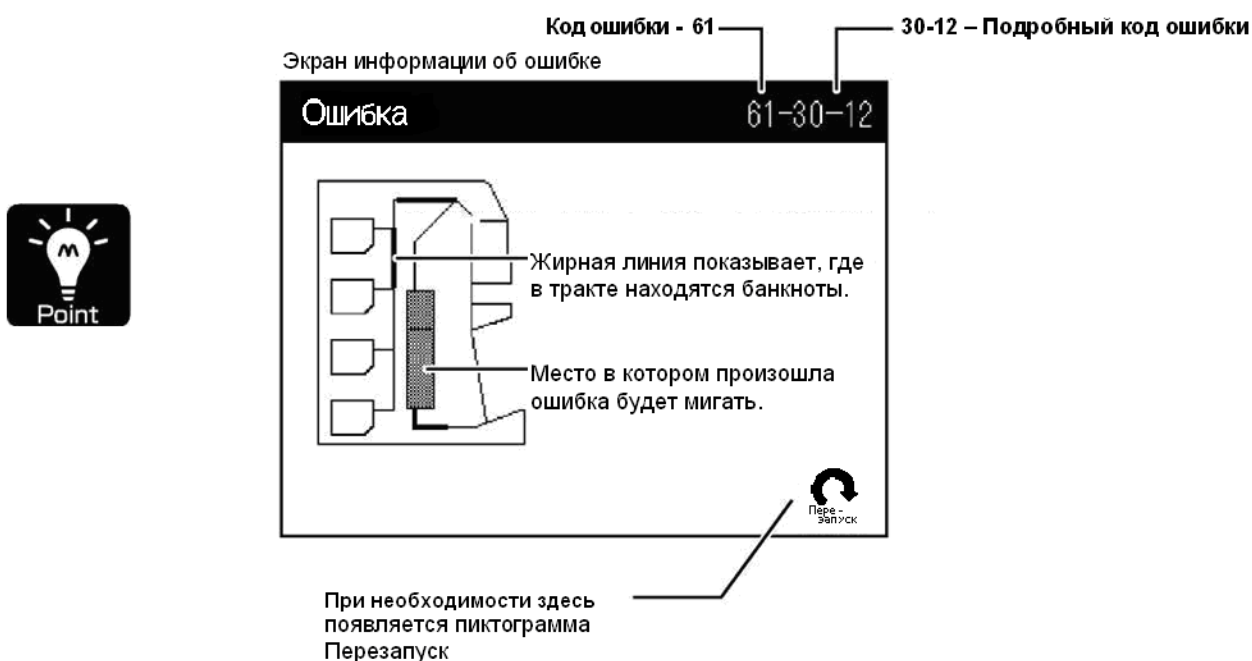
Глава 3. Ошибки

Что делать в случае возникновения ошибки.

Эта глава описывает действия, которые необходимо предпринять в случае возникновения ошибок.

Экран информации об ошибке

Если происходит ошибка, например, замятие банкноты, экран переключается в режим информации об ошибке, который отображает код ошибки и ее положение.



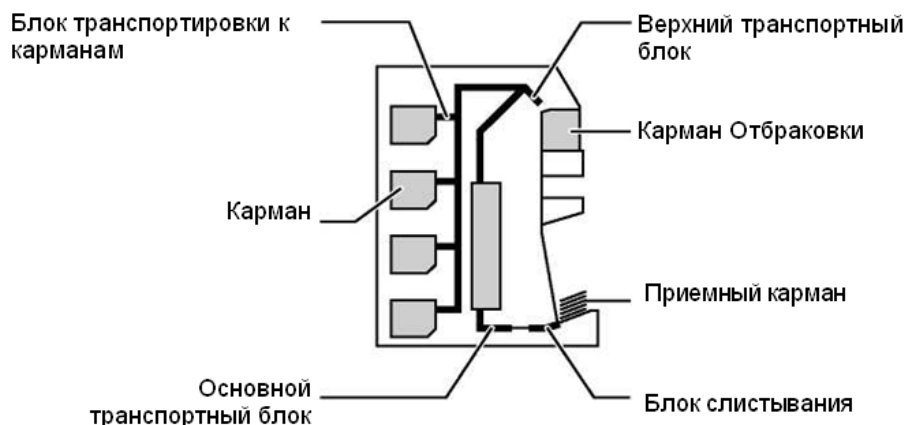
- Если после всех действий ошибка не исчезает, запишите модель машины, ее серийный номер, полный код ошибки, и то, как она проявляется, свяжитесь с региональным представителем и сообщите ему всю вышеназванную информацию.

Описания ошибок и необходимые действия

Код ошибки	Тип ошибки	Необходимые действия
Ошибки от 10 до 32	Механическая ошибка	1. Удалите оставшиеся в тракте банкноты в отмеченной на экране области. 2. Нажмите клавишу “Перезапуск”. 3. Если после этого в карманы поступили банкноты из тракта, извлеките их из карманов. Обратитесь к пункту ‘Как устранить замятие’ на странице 46.
Ошибка 40	Ошибка блока детекции	1. Удалите оставшиеся в тракте банкноты в отмеченной на экране области. Обратитесь к пункту ‘Как устранить замятие’ на странице 46.
Ошибки от 41 до 43	I/F Ошибка	1. Выключите и включите устройство заново.
Ошибки 50 и 51	Ошибка вызвана банкнотами, оставшимися в тракте	1. Удалите оставшиеся в тракте банкноты в отмеченной на экране области. 2. Нажмите клавишу “Перезапуск”. 3. Если после этого в карманы поступили банкноты из тракта, извлеките их из карманов. Обратитесь к пункту ‘Как устранить замятие’ на странице 46.
Ошибка от 60 до 67	Замятие	1. Удалите оставшиеся в тракте банкноты в отмеченной на экране области. Обратитесь к пункту ‘Как устранить замятие’ на странице 46.
Ошибки 68 и 69	Открыта дверца	1. Закройте переднюю дверцу. 2. Нажмите клавишу “Перезапуск”.
Ошибки от 70 до 76	Ошибка автонастройки	1. Выключите и включите устройство заново.
Ошибки от E0 до FF	Системная ошибка	1. Выключите и включите устройство заново.

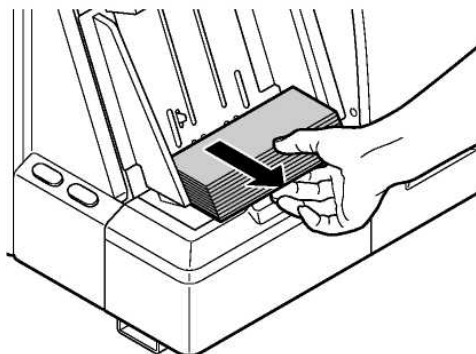
Как устранить замятие

Описание схемы

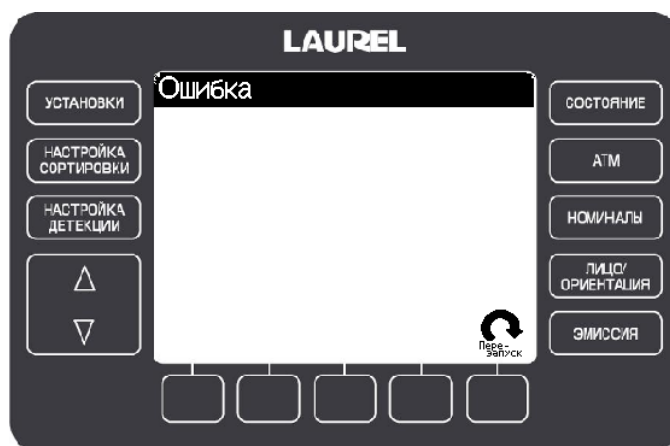


Приемный карман

ШАГ 1. Уберите все банкноты с приемного кармана.



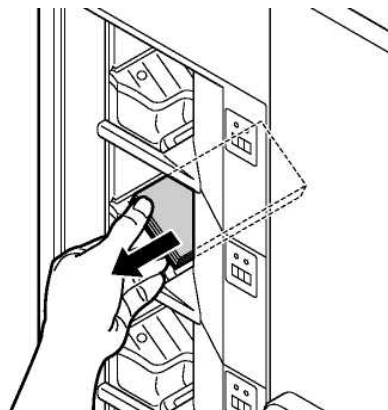
ШАГ 2. Нажмите клавишу F5 (“Перезапуск”).
Начнется процесс перезапуска.
После завершения перезапуска экран перейдет в режим ожидания



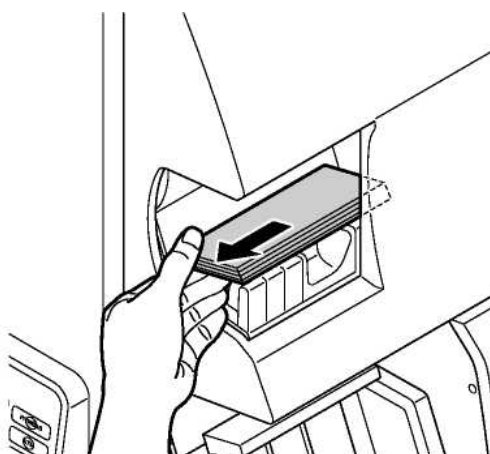
Карманы, карман отбраковки

ШАГ 1. Извлеките все банкноты из карманов и кармана отбраковки.

Карманы

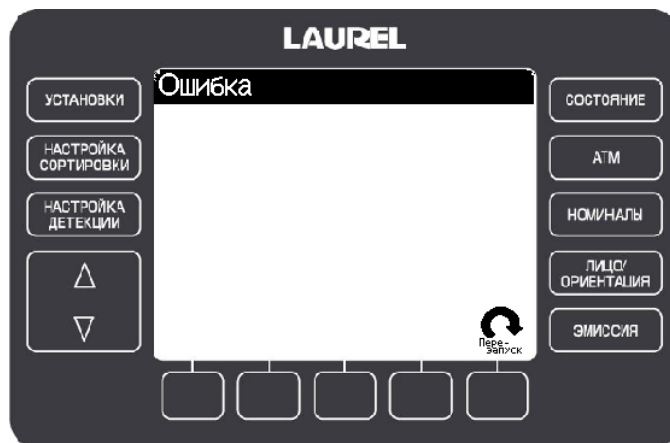


Карман Отбраковки



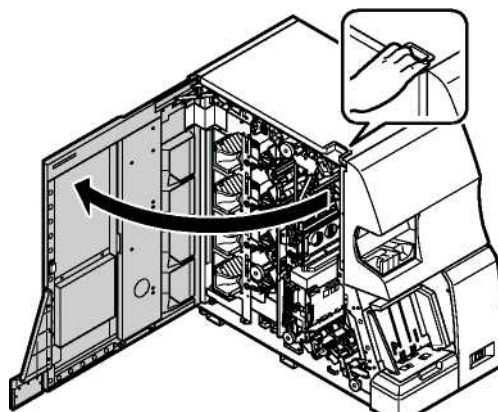
Шаг 2. Нажмите клавишу F5 (“Перезапуск”).

- Начнется процесс перезапуска.
- После завершения перезапуска экран перейдет в режим ожидания.



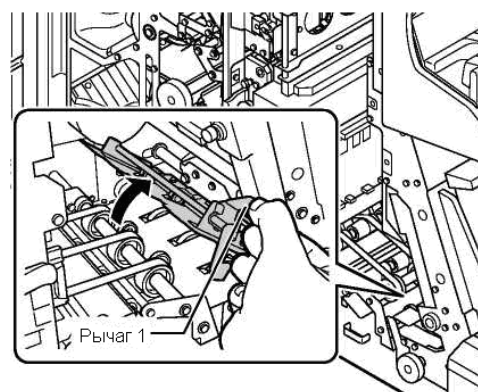
Устройство подачи

ШАГ 1. Откройте переднюю дверь, держась за ручку.

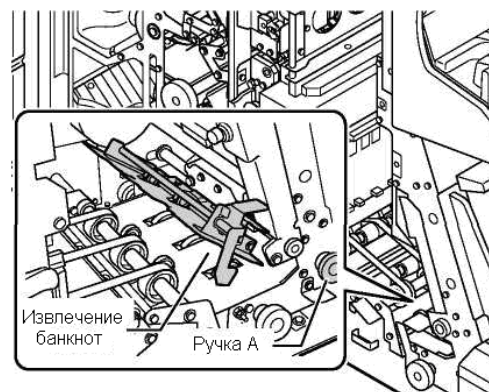


ШАГ 2. Извлеките банкноты, которые остались в транспортном тракте 1.

1. Нажав на рычаг 1, откройте Транспортный Тракт 1.

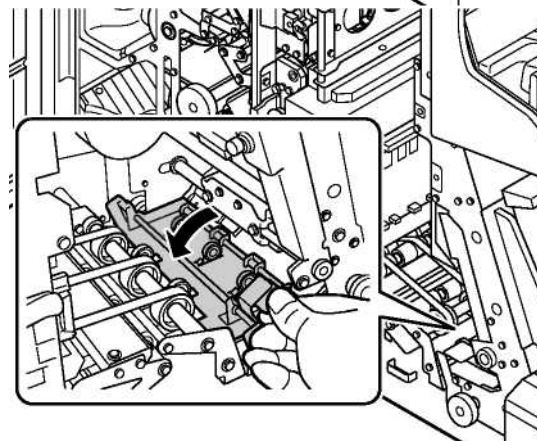


2. Извлеките оставшиеся банкноты. Если есть застрявшие банкноты, вращайте ручку А для их извлечения.



3. Аккуратно закройте Транспортный Тракт 1, используя рычаг 1.

4. Убедитесь, что рычаг 1 встал на место, и Транспортный тракт 1 закрыт.



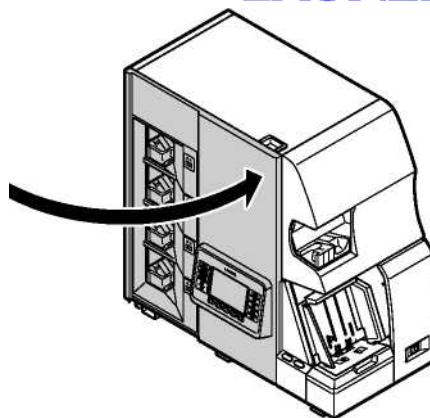
СОРТИРОВЩИК БАНКНОТ

LAUREL K4

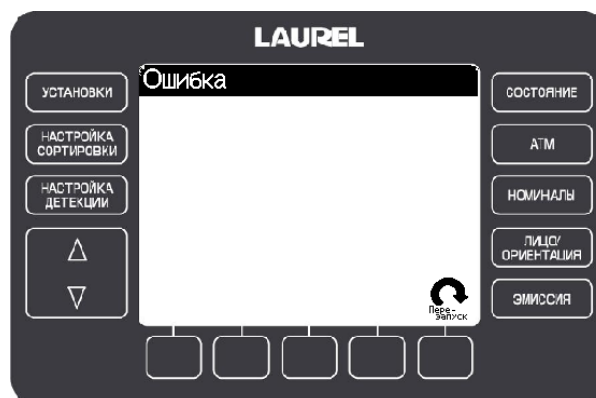
ШАГ 3. Закройте переднюю дверь.

> Начнется процесс перезапуска.

- После завершения перезапуска экран перейдет в режим ожидания.

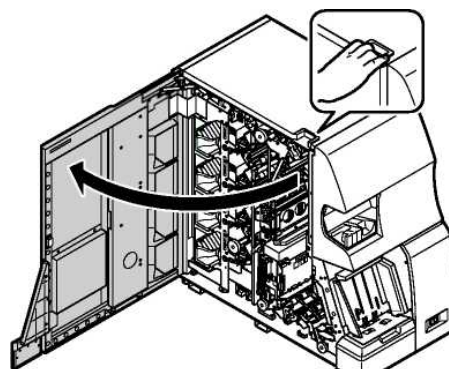


> Если процесс перезапуска не начался, нажмите клавишу F5 (“Перезапуск”) для его начала.

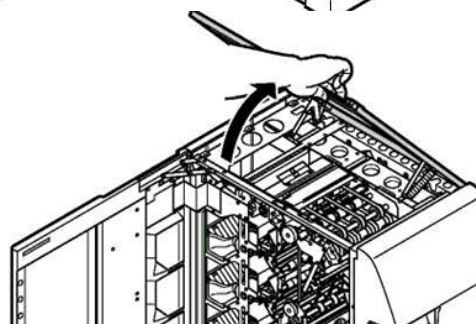


Основной транспортный тракт

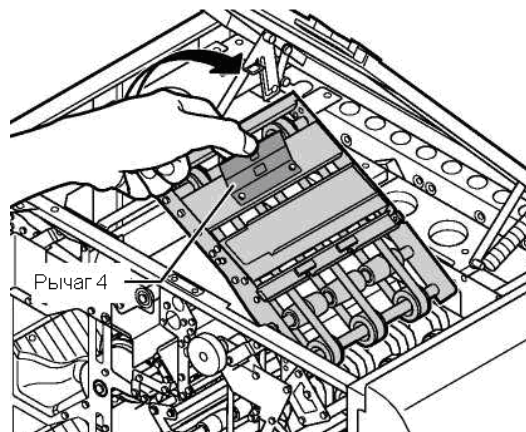
Шаг 1. Откройте переднюю дверь, держась за ручку.



Шаг 2. Откройте верхнюю дверцу. Убедитесь, что она зафиксирована в верхнем положении.

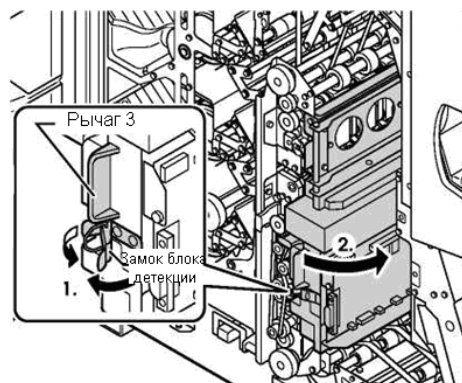


ШАГ 3. Откройте Транспортный Тракт 4, используя рычаг 4. Убедитесь, что Транспортный Тракт 4 зафиксирован в открытом положении.



ШАГ 4. Откройте блок детекции и удалите оставшиеся там банкноты.

1. Откройте замок блока детекции.
2. С помощью рычага 3 откройте блок детекции.



СОРТИРОВЩИК БАНКНОТ

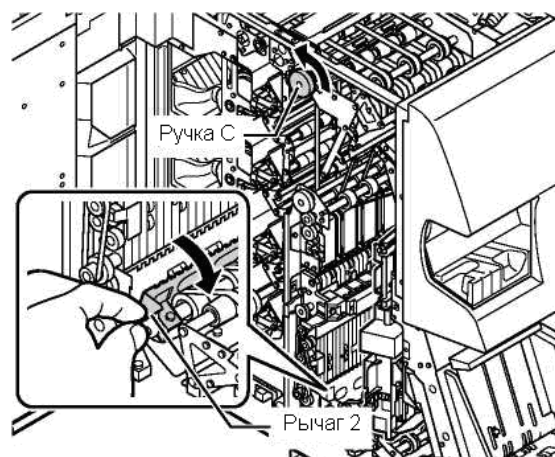
LAUREL K4

3. Извлеките банкноты, вращая ручку С в нужном направлении.

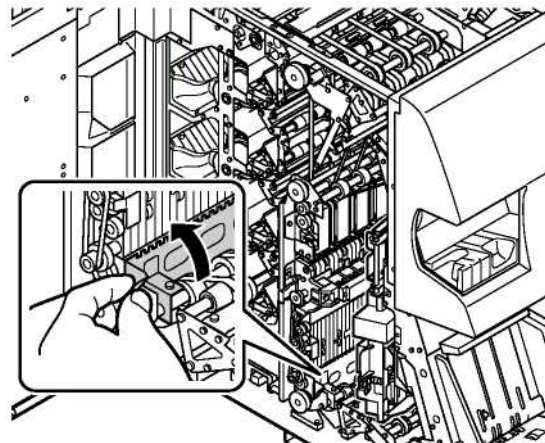


Если банкнота заблокирована

3-1. Откройте транспортный тракт 2, используя рычаг 2 и извлеките заблокированную банкноту, вращая ручку С.



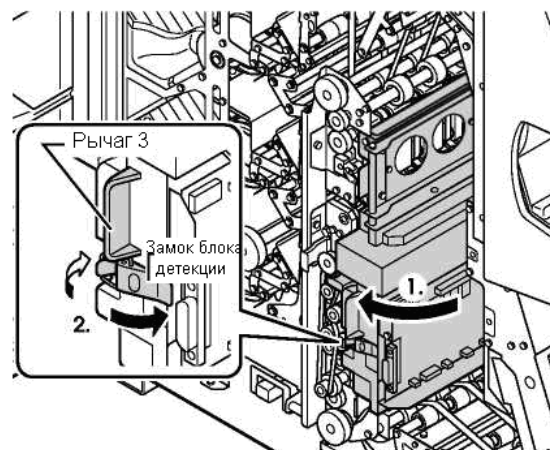
3-2. Аккуратно закройте транспортный тракт 2.



ШАГ 5. Закройте блок детекции.

1. Закройте блок детекции, используя рычаг 3.

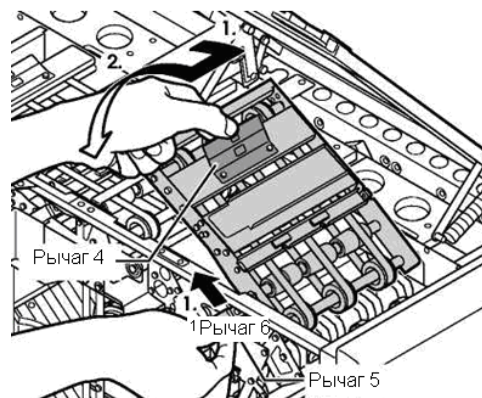
2. Закройте замок блока детекции.



ШАГ 6. Закройте транспортный тракт 4.

1. Удерживая Транспортный тракт 4 в верхнем положении за рычаг 4, освободите замок с помощью рычага 5.

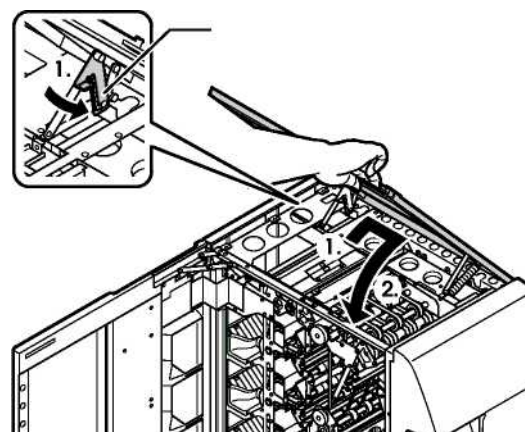
2. Аккуратно закройте транспортный тракт 4.



ШАГ 7. Закройте верхнюю дверцу.

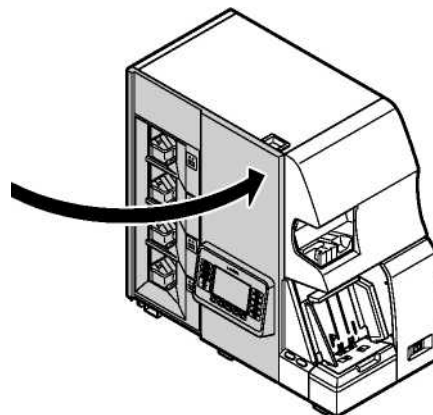
1. Удерживая ручку дверцы в верхнем положении, освободите замок, нажав на рычаг 6.

2. Аккуратно опустите и закройте верхнюю дверцу.

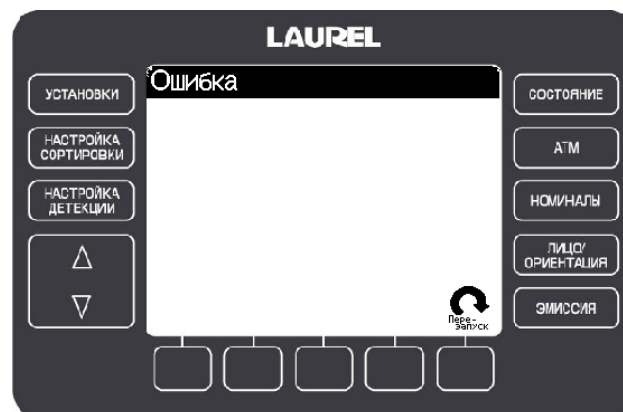


ШАГ 8. Закройте переднюю дверь.

> Начнется процесс перезапуска. После завершения перезапуска экран перейдет в режим ожидания.

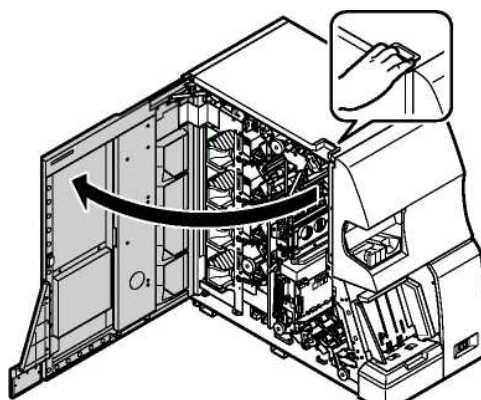


> Если процесс перезапуска не начался, нажмите клавишу F5 ("Перезапуск") для его начала.

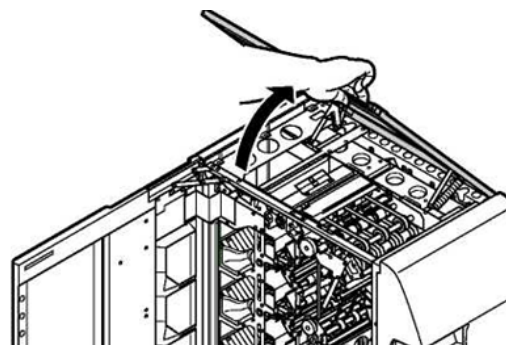


Верхний транспортный тракт

Шаг 1. Откройте переднюю дверь, держась за ручку.

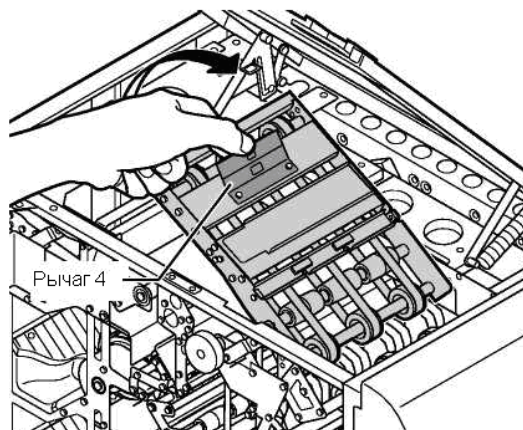


Шаг 2. Откройте верхнюю дверцу. Убедитесь, что она зафиксирована в верхнем положении.

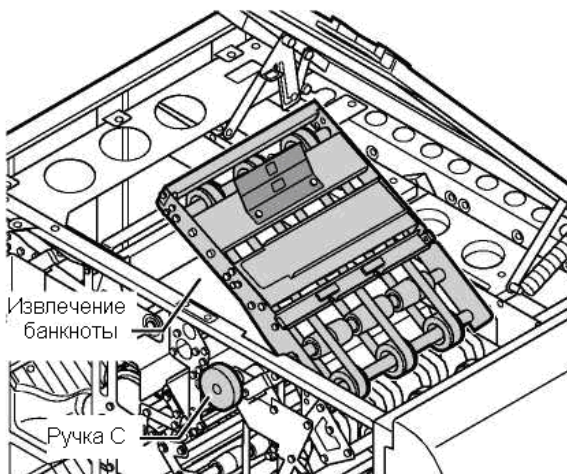


ШАГ 3. Откройте Транспортный Тракт 4 и удалите все оставшиеся там банкноты.

1. Держась за рычаг 4, откройте Транспортный тракт 4. Убедитесь, что он заблокирован в верхнем положении.



2. Удалите оставшиеся банкноты, вращая ручку С.

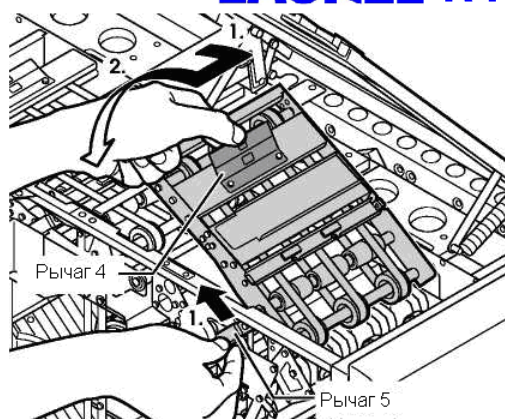


СОРТИРОВЩИК БАНКНОТ

LAUREL K4

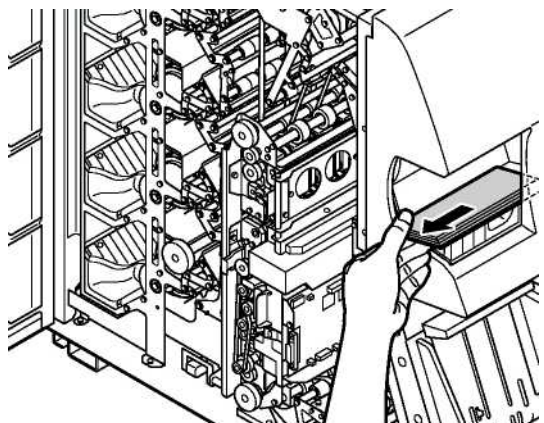
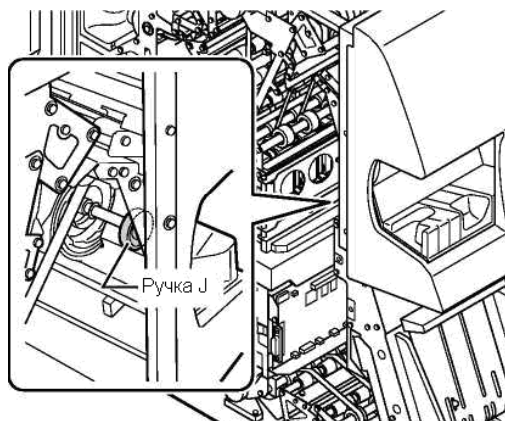
ШАГ 4. Закройте транспортный тракт 4.

1. Удерживая Транспортный тракт 4 в верхнем положении за рычаг 4, освободите замок с помощью рычага 5.
2. Аккуратно закройте транспортный тракт 4.



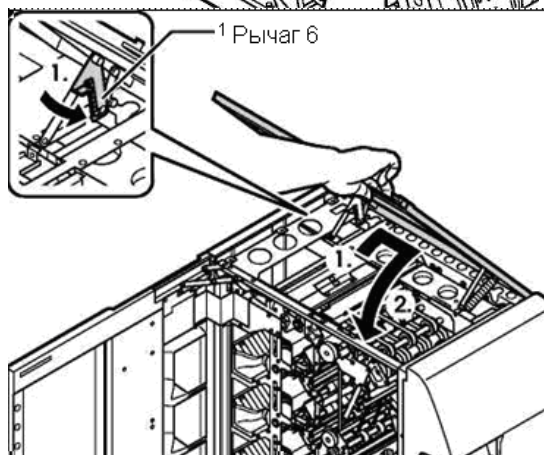
ШАГ 5. Удалите банкноты из кармана отбраковки.

1. Удалите банкноты из тракта в карман отбраковки, вращая ручку J. После чего извлеките банкноты из кармана отбраковки.



ШАГ 6. Закройте верхнюю дверцу.

1. Удерживая ручку дверцы в верхнем положении, освободите замок, нажав на рычаг 6.
2. Аккуратно опустите и закройте верхнюю дверцу.



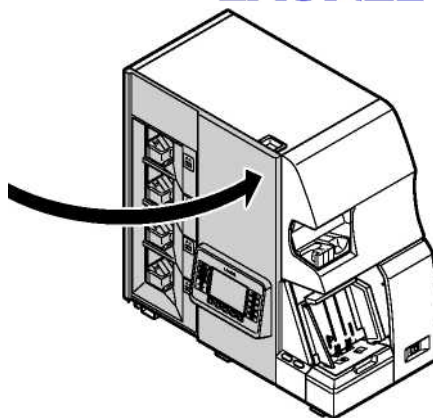
СОРТИРОВЩИК БАНКНОТ

LAUREL K4

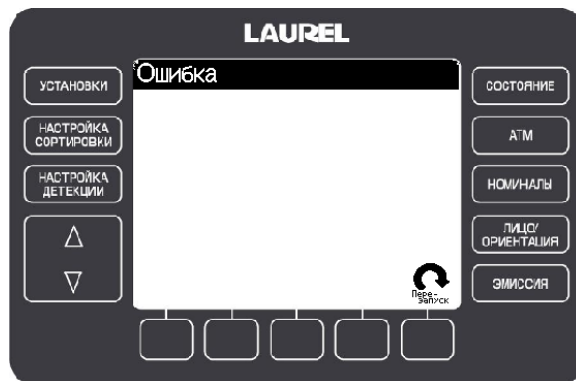
ШАГ 7. Закройте переднюю дверь.

> Начнется процесс перезапуска.

После завершения перезапуска экран перейдет в режим ожидания.

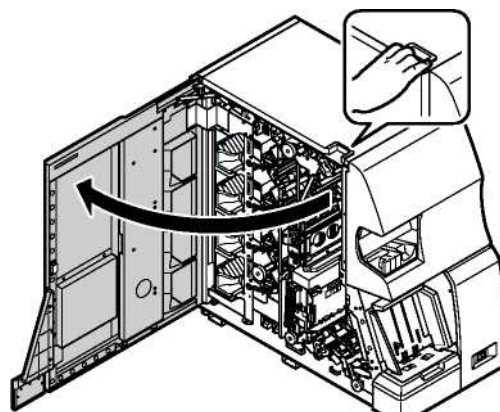


> Если процесс перезапуска не начался, нажмите клавишу F5 (“Перезапуск”) для его начала.

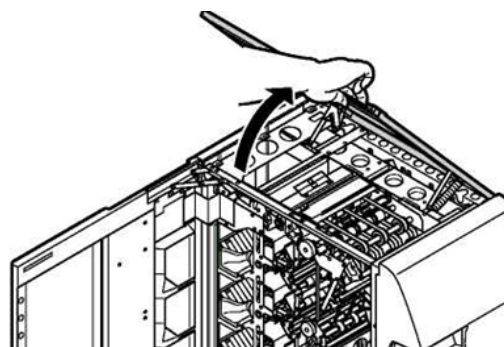


Транспортный тракт карманов

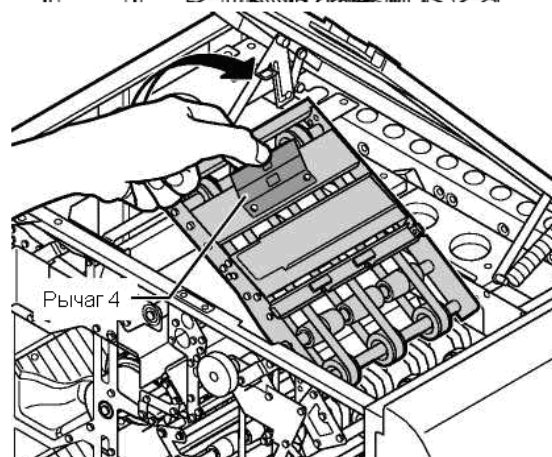
Шаг 1. Откройте переднюю дверь, держась за ручку.



Шаг 2. Откройте верхнюю дверцу. Убедитесь, что она зафиксирована в верхнем положении.



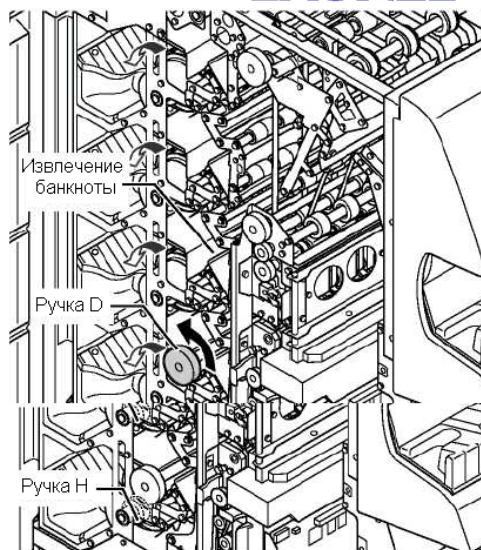
ШАГ 3. Откройте верхний транспортный тракт 4, используя рычаг 4.



СОРТИРОВЩИК БАНКНОТ

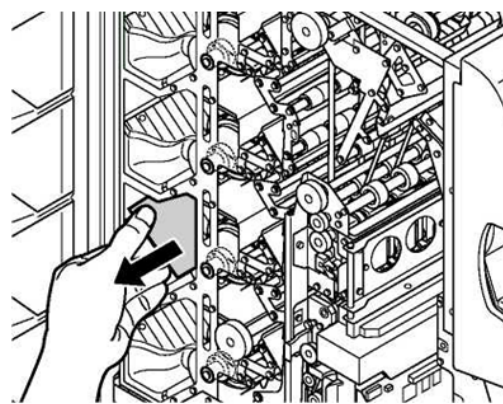
LAUREL K4

Шаг 4. Извлеките оставшиеся банкноты, вращая ручку D.



Шаг 5. Извлеките банкноты из карманов.

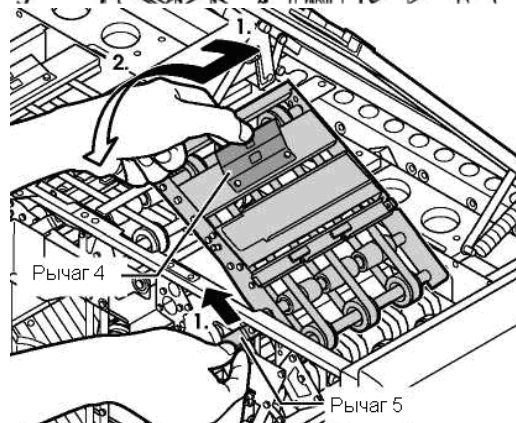
1. Доведите банкноты до карманов, вращая ручки E, F, G, H.
2. Извлеките банкноты из карманов.



ШАГ 6. Закройте транспортный тракт 4.

Удерживая Транспортный тракт 4 в верхнем положении за рычаг 4, освободите замок с помощью рычага 5.

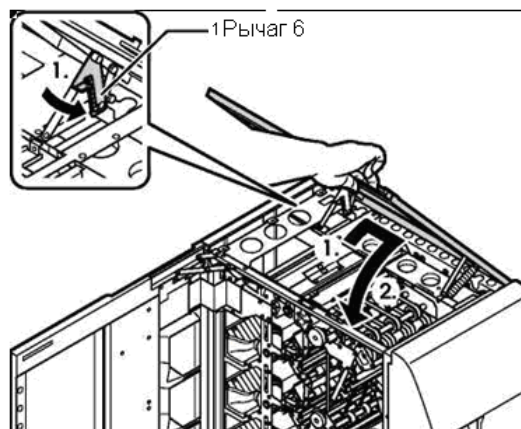
2. Аккуратно закройте транспортный тракт.



ШАГ 7. Закройте верхнюю дверцу.

1. Удерживая ручку дверцы в верхнем положении, освободите замок, нажав на ручку 6.

2. Аккуратно опустите и закройте верхнюю дверцу.



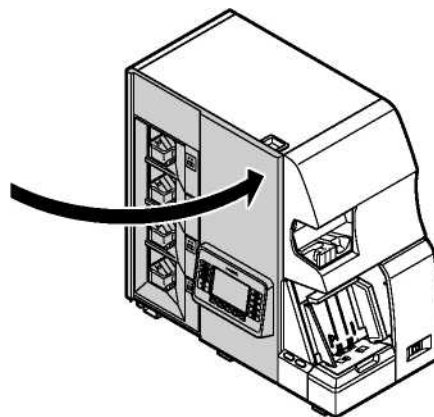
СОРТИРОВЩИК БАНКНОТ

LAUREL K4

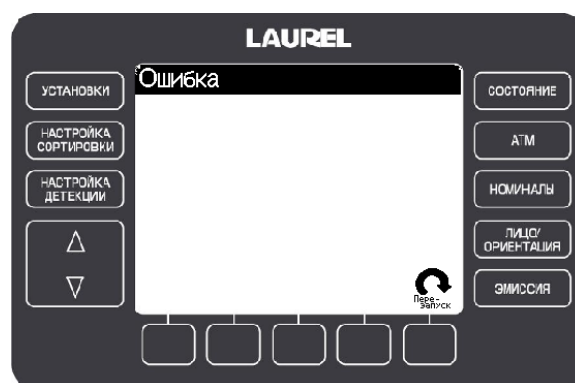
ШАГ 8. Закройте переднюю дверь.

> Начнется процесс перезапуска.

После завершения перезапуска экран перейдет в режим ожидания.



> Если процесс перезапуска не начался, нажмите клавишу F5 (“Перезапуск”) для его начала.



Глава 4. Установка. Технические параметры и прочее

Установка

Требования к установке

Устанавливайте устройство только при следующих условиях:

- Температура: от 5 до 40 °С
- Влажность: 30 - 80 %
- Основание, на которое производится установка, должно быть плоским и достаточно крепким, чтобы выдержать вес устройства.
- Устройство не является влагостойким. Его можно использовать только внутри помещений.
- Не следует устанавливать устройство вблизи источников воды, или емкостей с водой.
- На устройство не должен падать прямой солнечный свет.
- Не следует устанавливать устройство в пыльных помещениях.
- Не следует устанавливать устройство в непосредственной близости от кондиционеров воздуха, нагревателей, или увлажнителей воздуха.

Установка и перемещение

При установке и после перемещения устройство требует настройки. Свяжитесь с региональным представителем перед тем, как начинать транспортировку устройства.

Технические параметры

<i>Модель</i>	4-х карманная счетно-сортировальная машина K4	8-ми карманная счетно-сортировальная машина K4
Параметр	Спецификации	
Допустимый размер банкнот	Короткий край: 61 – 82мм Длинный край: 117 – 177мм Если по длинному краю размер банкноты превышает 165мм, такие банкноты следует обрабатывать отдельно от других номиналов.	
Емкость приемного кармана	Приблизительно 1000 банкнот. Высота пачки не должна превышать 150мм, иначе невозможно гарантировать качественное слистывание.	
Скорость счета	Приблизительный максимум 15 банкнот в секунду (900 банкнот в минуту). Скорость зависит от размера банкнот.	
Направление транспорта	Вдоль короткого края.	
Метод подачи	Подача фрикционными роликами.	
Емкость карманов	Емкость каждого кармана: 200 банкнот максимум.	
Емкость кармана отбраковки	Максимум 200 банкнот.	
Габариты (ШхГхВ)	700x400x700 мм	1000x400x700 мм
Вес	90 кг	120 кг
Питание	100-240 В ± 10% Частота: 50/60Гц± 1Гц Устройству требуется заземление.	
Потребляемая энергия	В работе 720кДж В режиме ожидания 290 кДж	
Требования к установке:		
Температура	Рабочая: 5 - 35 °С Для режима ожидания -5 - 50 °С	
Влажность	Рабочая: 35% - 80% без выпадения конденсата и образования инея Для режима ожидания: 20% - 85% без выпадения конденсата и образования инея	
Установка	Внутри помещений. Избегать воздействия прямых солнечных лучей. В помещении не должно быть открытых источников воды.	

Комплектация

- Кабель питания
- Предохранители (3.15А) 2 шт.
- Кисти для очистки (2 вида) 1шт. Каждого вида.
- Палочка с Х/Б наконечником для очистки 1 шт.
- Инструкция пользователя 1шт.



Глава 5. Функции обработки данных для K4

Установка принтера**1. Технические характеристики принтера**

CT-S280



CT-S281 (с обрезчиком)

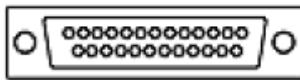
Модель	CT-S280	CT-S281
Технология печати	Линейная, точечная термopечать	
Кабель интерфейса	Переходной кабель RS-232C к K4/K8	
Ширина печати	48мм (384 точки/строка)	
Разрешение	8 × 8 точек/мм (203 точек/ дюйм × 203 точек/дюйм)	
Скорость печати	Максимальная: 80мм/сек (плотность печати: стандартная, направление: вертикальное)	
Число столбцов	Шрифт А: 32 столбца (12 × 24 точки): Размер шрифта А: 1.50 × 3.00 мм Шрифт В: 42 столбца (9 × 24 точки): Размер шрифта В: 1.13 × 3.00 мм Шрифт С: 48 столбцов (8 × 16 точек): Размер шрифта С: 1.00 × 2.00 мм	
Набор символов и стили шрифтов	Буквенно-цифровые символы, международные символы, PC437/850/852/857/858/860/863/864/865/866, WPC1252, Katakana, Thai Code 18	
Бумага	Размер рулона термобумаги: 58 × 83mm в диаметре Толщина бумаги: максимум 0.150 мм	Размер рулона термобумаги: 58 × 83mm в диаметре Толщина бумаги: от 0.06 до 0.10 мм
Блок питания	Блок питания (28AD), Потребляемая мощность: от 100-240В, Потребляемая мощность: 8.5В	Потребляемая мощность: от 100 до 240В 50/60Гц Выходная мощность: DC8.5В, 3.0 А
Вес	Принтер: приблизительно 430г Блок питания: приблизительно 240г	Принтер: приблизительно 630г Блок питания: приблизительно 240г
Габариты (Ш × Г × В)	106 × 170 × 116.5 мм	106 × 180 × 105 мм
Рабочая среда	Температура: от 5 до 40°C, относительная влажность: от 10 до 85% (без конденсации)	
Условия хранения	Температура: от 20 до 60°C, влажность: от 10 до 90%	
Среднее время безотказной работы	Термopечатающей головки принтера: 100 млн. импульсов или 50 км	(*) При нормальной температуре и влажности с использованием рекомендуемой бумаги срок службы: Термopечатающей головки принтера: 50 км, 1 × 100 млн. импульсов (*) (*)срок службы обрезчика - 1,000 000 обрезаний
Соответствие стандартам	UL (США), C-UL, FCC класс А, TUV-GS, маркировка CE, RoHS	UL, C-UL, FCC класс В, TUV, GS, маркировка CE (**): Принтеры с использованием блока питания производителя CITIZEN SYSTEMS соответствуют всем требованиям Европейского союза по безопасности продукции. RoHS.

2. Технические характеристики кабеля принтера

2.1. Форма разъемов

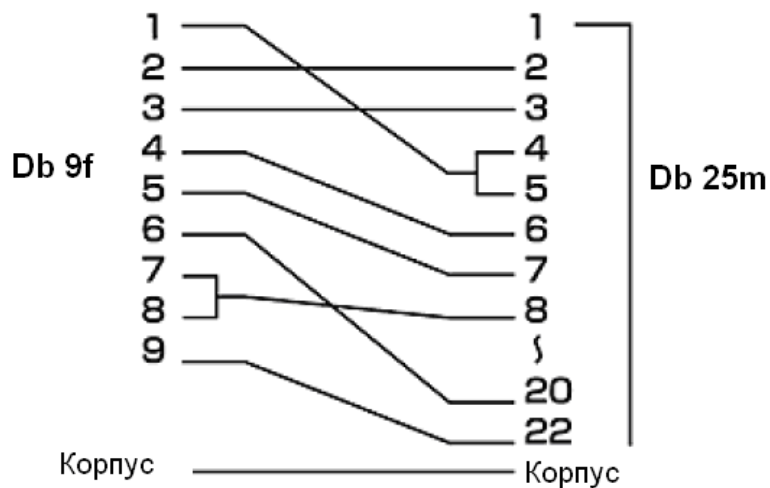


Разъем Db 9f



Разъем Db 25m

2.2. Схема кабеля (кросс-сечение)



2.3. Внешний вид кабеля



3. Установите принтер и настройте функцию печати

3.1. Включите DIP-переключатели 1, 4 и 7

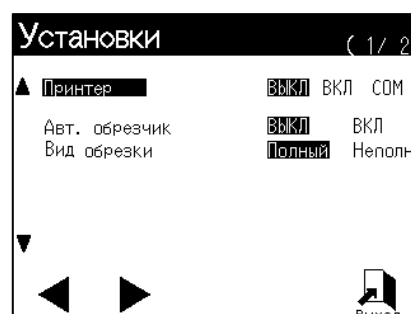
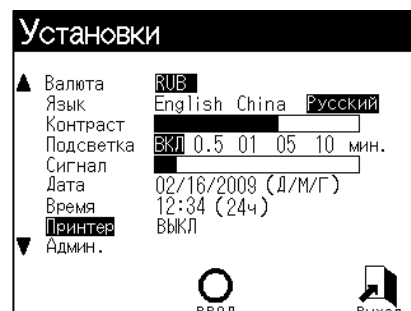


3.2. Подключите кабель принтера



3.3. Выберите “Принтер” в режиме УСТАНОВКИ.

Подробнее смотрите: «Руководство оператора: Функция печати».



4. Выберите функцию в зависимости от пожелания клиента.

- № оператора
- Сессия
- Обработка остатков
- № депозита
- Обработка суммы



1. Руководство Администратора

1-1. Установка функции “№ оператора”.

Эта функция позволяет ввести номер оператора и проследить результаты по обработанной данным оператором наличности.

Шаг 1

Нажмите кнопку **УСТАНОВКИ**.
Выберите “Админ.” и введите пароль.



Шаг 2

Выберите опцию “№ оператора” и с помощью кнопки F2 активируйте ее, выбрав “ВКЛ”.

Нажмите “Выход”, чтобы выйти из экрана установок.



Шаг 3

Экран отображает номер оператора в окне настроек.

Чтобы изменить номер воспользуйтесь цифровыми кнопками.

Максимальное количество номеров: 100 (от 00 до 99).



1-2. Установка функции “Сессия”

Эта функция указывает и позволяет печатать информацию по обработанной наличности за каждую сессию.

Если Вы хотите включить функцию Сессия, в окне «Режим Администратора» выберите “Сессия”.

Шаг 1

Нажмите кнопку УСТАНОВКИ.

Выберите “Админ.” и введите пароль.



Шаг 2

Выберите опцию “№ оператора” и с помощью кнопки F2 установите ее на “Сессия”.

Нажмите “Выход”, чтобы выйти из экрана установок.



1-3. Установка функции “Обработка остатков”

Эта функция позволяет вручную ввести данные о подлинных, но отсортированных в карман отбраковки банкнотах, включив результаты этой операции в общий итог.

Шаг 1

Нажмите кнопку **УСТАНОВКИ**.
Выберите “Админ.” и введите пароль.



Шаг 2

Выберите опцию “Обработка остатков” и с помощью кнопки F2 активируйте ее, выбрав “ВКЛ”.
Нажмите “Выход”, чтобы выйти из экрана установок.



Шаг 3

В случае если подлинные банкноты были отсортированы в карман отбраковки, нажмите “Обработка остатков”.



1-4. Установка функции “Принтер”.

Функцию печати можно установить по желанию. За деталями относительно модели принтера, установки и подключения принтера обратитесь к региональному дистрибьютору.

Эта функция позволяет печатать результаты операций.

Шаг 1

Нажмите кнопку **УСТАНОВКИ**.

Выберите “Принтер” и нажмите “ВВОД”.



Шаг 2

Выберите опцию “Принтер” и активируйте ее, выбрав “ВКЛ”.

Выберите “Авт. Обрезчик” в зависимости от модели принтера.

Стандартный вид обрезки – Неполный.

Примечание:

В случае если к прибору подключен неспециализированный принтер, а любое другое устройство, готовое принимать данные (монитор, компьютер), необходимо поставить функцию “Принтер” на “СОМ”. Однако, в этом случае функция автоматического обрезчика будет недоступна.

Чтобы выбрать вид обрезки “Полный”, необходима предварительная настройка принтера. За деталями настройки принтера обратитесь к региональному дистрибьютору.



СОРТИРОВЩИК БАНКНОТ

LAUREL K4

Шаг 3

Используйте клавиши ▲▼ для просмотра страниц, перехода на следующую страницу для просмотра параметров установки.

Нажмите “Выход”, чтобы выйти из экрана установок.



Информация об операции	Печать информации по всем производимым операциям с указанием номиналов всех банкнот, в том числе не использованных при счете.
Результат оператора	Печать результатов оператора по обработанной наличности с указанием номиналов всех банкнот, в том числе не использованных при счете.
Общий итог	Печать общего итога с указанием номиналов всех банкнот, в том числе не использованных при счете.
Итог Состояние	Автоматическая печать итогов сортировки по ветхости после очистки информации с экрана.
Итог АТМ	Автоматическая печать итогов сортировки банкнот для АТМ после очистки информации с экрана.
Итог Номинал	Автоматическая печать итогов сортировки по номиналам после очистки информации с экрана.
Итог Лицо/Ориентация	Автоматическая печать итогов сортировки по Лицу/Ориентации после очистки информации с экрана.
Итог Эмиссия	Автоматическая печать итогов сортировки по году выпуска после очистки информации с экрана.

1-5. Установка функции “№ депозита”

Позволяет ввести номер депозита для его идентификации. Номер депозита может содержать до 16 цифр. По желанию клиента можно указать номер инкассаторской сумки, ID номер клиента, номер счета, номер кредитной карты.

Шаг 1

Нажмите кнопку **УСТАНОВКИ**.

Выберите “Админ.” и введите пароль.



Шаг 2

Выберите опцию “№ депозита” и активируйте ее с помощью кнопки F2, выбрав “ВКЛ”. Нажмите “Выход”, чтобы выйти из экрана установок.

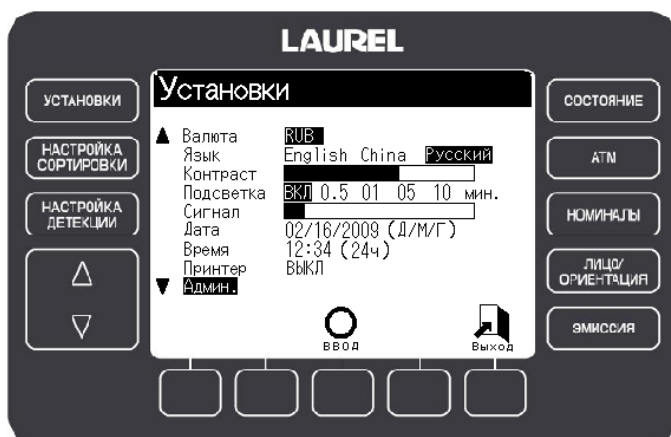


1-6. Установка функции “Обработка суммы”

Позволяет сравнивать сумму по результатам счета и сумму, предварительно указанную. При этом предварительно указанная сумма вводится на экран перед произведением операции счета.

Шаг 1

Нажмите кнопку **УСТАНОВКИ**.
Выберите “Админ.” и введите пароль.



Шаг 2

Выберите опцию “Обработка суммы” и активируйте ее с помощью кнопки F2, выбрав “ВКЛ”.

Нажмите “Выход”, чтобы выйти из экрана установок.



2. Руководство оператора

2-1. Печать результата счета

Шаг 1

По окончании операции счета, нажмите “ВВОД”, чтобы напечатать результат счета.

< SORT >	Trans: 0010	
OP ID: 01	Session: 0005	
START	2009/03/16 09:00	
END	2009/03/16 18:23	
Deposit No.	1111222233334444	
EUR Deno	Pcs	Amount
200	100	20,000
<hr/>		
Total	100	20,000
<hr/>		
G Total	100	20.000

2-2. Функция “№ оператора”

Шаг 1

Если функция “№ оператора” активирована, то при включении устройства, открывается окно настроек, предназначенное для ввода номера оператора.

Шаг 2

Кнопкой F2 выберите иконку оператора. Введите номер оператора с помощью цифровых кнопок.

Чтобы стереть последнюю введенную цифру, воспользуйтесь кнопкой F3. Нажмите F4 для выхода из экрана установок. При помещении банкнот в загрузочный карман, на экране автоматически высвечивается номер оператора.

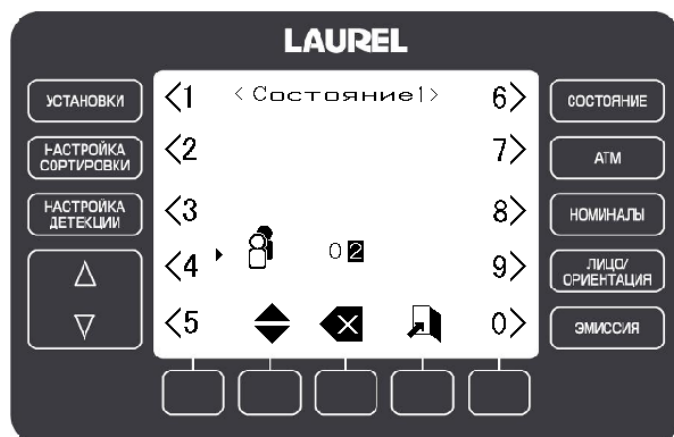
Номер оператора сохраняется после каждой операции.

Шаг 3

По окончании счета, нажмите “ВВОД”, чтобы закрепить результаты операции за номером оператора.

Примечание:

При подключенном принтере, Вы можете напечатать результаты счета, нажав кнопку “Печать”.



2-4. Функция “№ депозита”

Шаг 1

Если функция “№ депозита” активирована, то при включении устройства открывается окно настроек, предназначенное для ввода номера депозита.

Шаг 2

С помощью кнопки F2 выберите иконку .

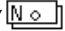
Введите номер (максимум 16 знаков) с помощью цифровых кнопок. Чтобы стереть последнюю введенную цифру, воспользуйтесь клавишей F3. Нажмите F4 для выхода из экрана установок.

Шаг 3

По окончании счета, нажмите “ВВОД”, чтобы закрепить результаты операции за номером оператора.

Номер депозита будет автоматически удален после проведения операции.

Шаг 4

Чтобы снова ввести номер депозита перед новой операцией, нажмите кнопку F3 () и, используя цифровые кнопки, введите номер.

Примечание:

При подключенном принтере, Вы можете напечатать результаты счета с указанием номера депозита, нажав кнопку “Печать”.



2-5. Функция “Обработка суммы”

Шаг 1

Если функция “Обработка суммы” активирована, то при включении устройства открывается окно настроек, предназначенное для ввода суммы.

Шаг 2

С помощью кнопки F2 выберите иконку .

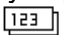
Введите сумму (максимум 8 знаков) с помощью цифровых кнопок. Чтобы стереть последнюю введенную цифру, воспользуйтесь клавишей F3. Нажмите F4 для выхода из экрана установок.

Шаг 3

По окончании счета, в случае если заданная сумма и сумма после счета не совпадают, на экране помимо предварительно указанной суммы отображается сумма разницы.

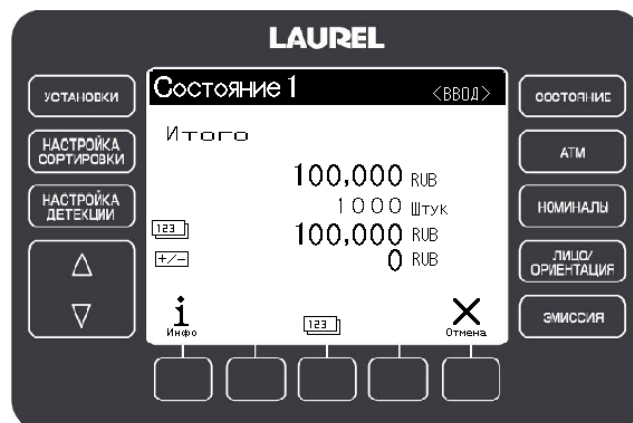
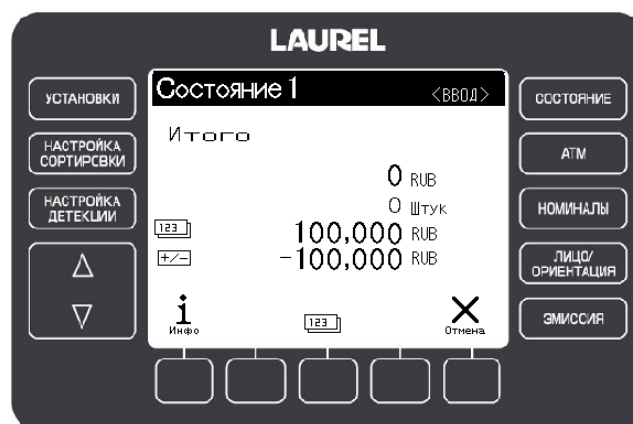
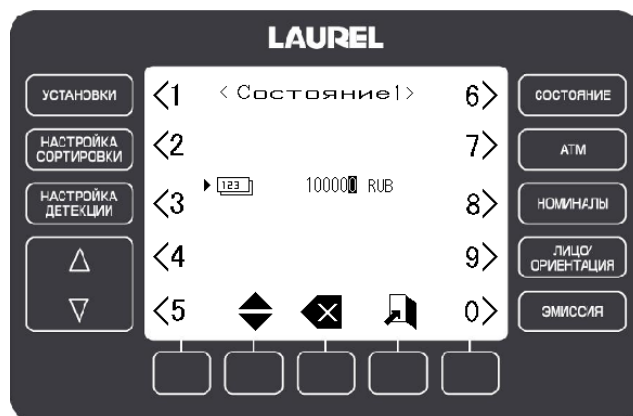
Заданная сумма будет автоматически удалена после проведения операции.

Шаг 4

Чтобы снова ввести сумму перед новой операцией, нажмите F3 () и, используя цифровые кнопки, введите сумму.

Примечание:

На распечатанном чеке сумма разницы не указывается.



3. Функция “Итог”

3-1-1. Чтобы открыть окно “Общий итог”:

Шаг 1

Нажмите кнопку “Итого”.

Схема для 4-х карманной счетно-сортировальной машины K4:

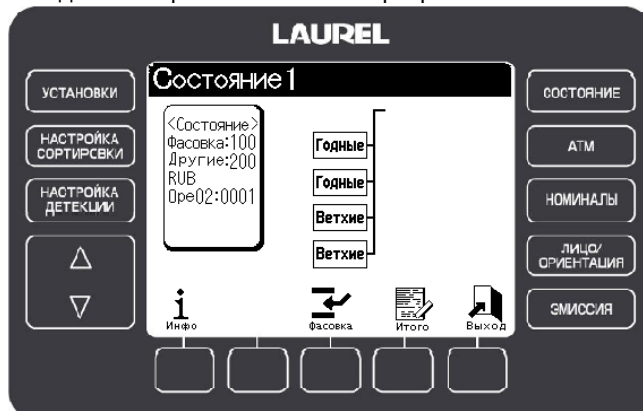


Схема для 8-ми карманной счетно-сортировальной машины K4:



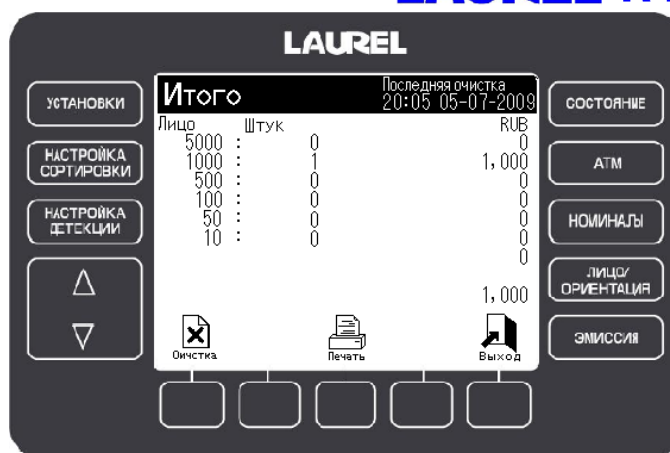
Шаг 2

Как удалить общий итог:
Выберите “Общий итог” в окне “Итого” и нажмите “ВВОД”.



Шаг 3

Экран отображает Общий итог.



3-1-1. Чтобы очистить “Общий итог”:

Шаг 1

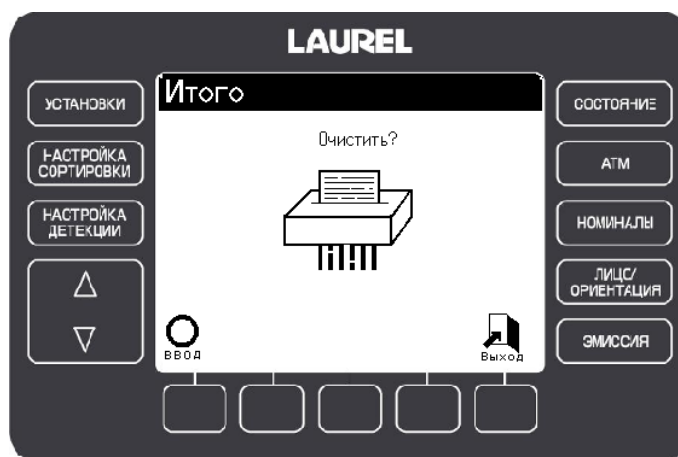
Нажмите кнопку “Очистка” в левом нижнем углу экрана.

Шаг 2

Чтобы очистить общий итог, нажмите “ВВОД”.

Примечание:

При очистке итога “Результат оператора” тоже будет удален.



Шаг 3

Во время печати на экране появится символ с надписью “Пожалуйста, подождите”.



СОРТИРОВЩИК БАНКНОТ

LAUREL K4

Примечание:

В случае если печать не прошла, например, из-за отсутствия бумаги в принтере, на экране появится символ с надписью “ОШИБКА”, как показано на рисунке справа.



Пример распечатанного чека:

Указаны номиналы только тех банкнот, которые использовались при счете.

< SORT TOTAL >			0011
Last Clear	2009/03/16 09:00		
Date	2009/03/16 18:23		
EUR Deno	Pcs	Amount	
200	100	20,000	
Total			100 20,000
RJ Correction			
EUR Deno	Pcs	Amount	
5 (2)		10	
Total			2 10
=====			
G Total	12	20,010	

Указаны номиналы всех банкнот, в том числе, не использованных при счете.

< SORT TOTAL >			0011
Last Clear	2009/03/16 09:00		
Date	2009/03/16 18:23		
EUR Deno	Pcs	Amount	
500	0	0	
200	100	20,000	
100	0	0	
50	0	0	
20	0	0	
10	0	0	
5	0	0	
Total			100 20,000
RJ Correction			
EUR Deno	Pcs	Amount	
5 (2)		10	
Total			2 10
=====			
G Total	12	20,010	

2-2. Результат оператора

Эта функция указывает общий результат по операциям одного оператора.

Шаг 1

Нажмите “Итого”, на экране откроется окно с итогом.

Схема для 4-х карманной счетно-сортировальной машины K4:

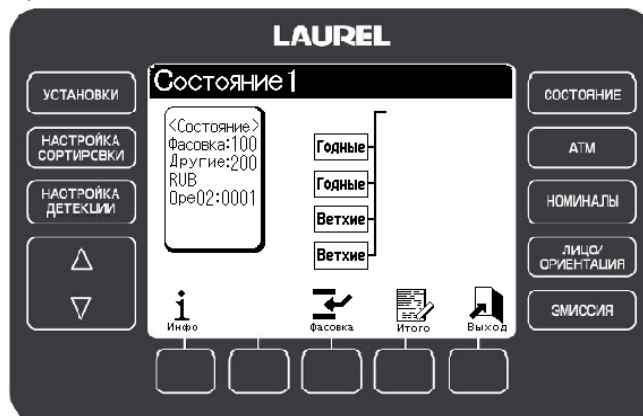


Схема для 8-ми карманной счетно-сортировальной машины K4:



Шаг 2

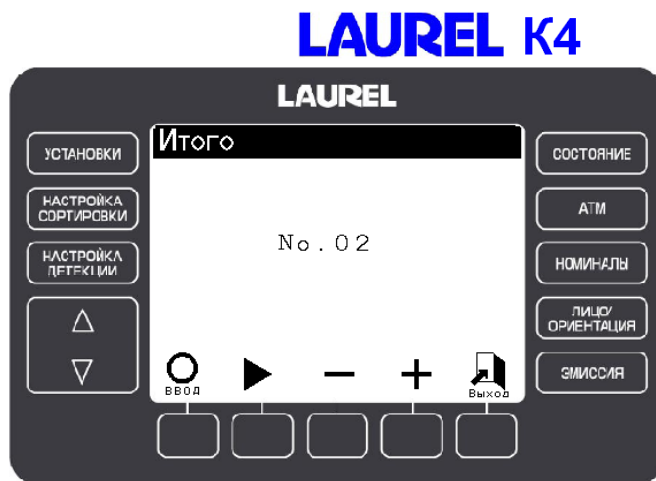
Выберите “Результат оператора” и нажмите “ВВОД”.



СОРТИРОВЩИК БАНКНОТ

Шаг 3

Выберите номер оператора и нажмите “ВВОД”.

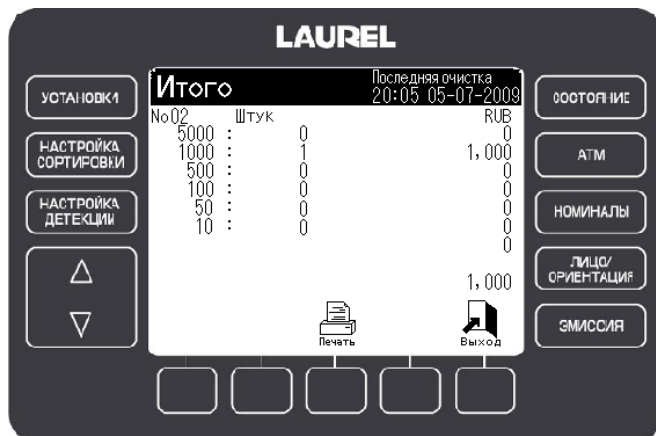


Шаг 4

Экран отображает результаты оператора по всем операциям.

Примечание:

При подключенном принтере, вы можете распечатать результаты счета, нажав на кнопку “Печать”.



2-3. Отчет: Сортировка по состоянию

Эта функция указывает количество и процент годных и негодных банкнот, отсортированных в режиме «Состояние».

Шаг 1

В окне режима “Состояние”, нажмите “Итого”.

Схема для 4-х карманной счетно-сортировальной машины K4:

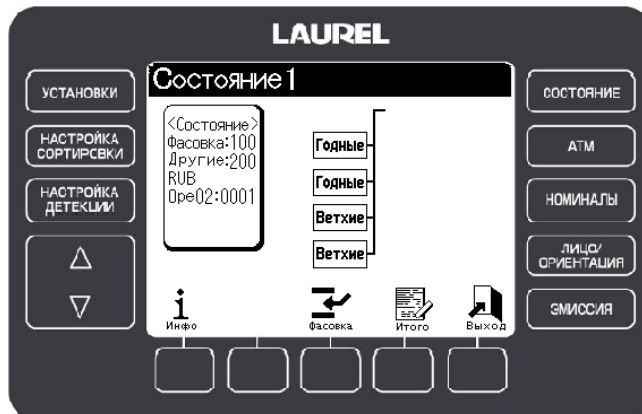
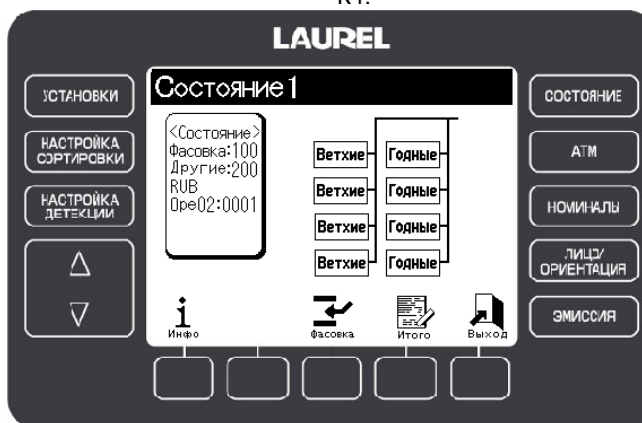


Схема для 8-ми карманной счетно-сортировальной машины K4:



Шаг 2

На экране отобразится меню Итого. Выберите “Отчет: Сорт. по состоянию” и нажмите “ВВОД”.



СОРТИРОВЩИК БАНКНОТ

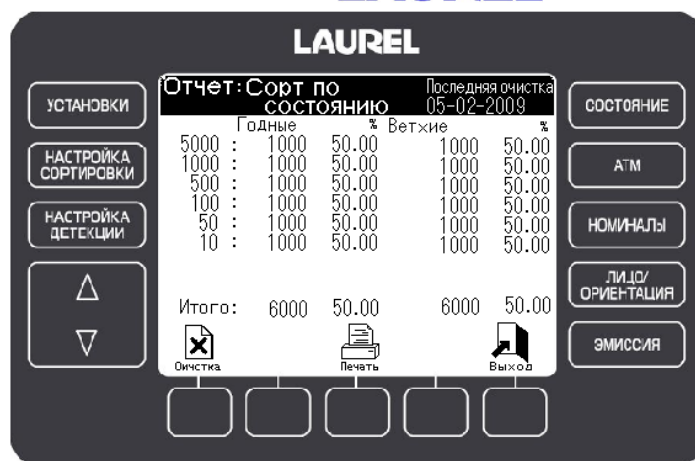
LAUREL K4

Шаг 3

На экране отображается количество и процент годных и негодных банкнот, отсортированных в режиме Состояние.

Примечание:

При подключенном принтере, вы можете распечатать результаты счета, нажав на кнопку "Печать".

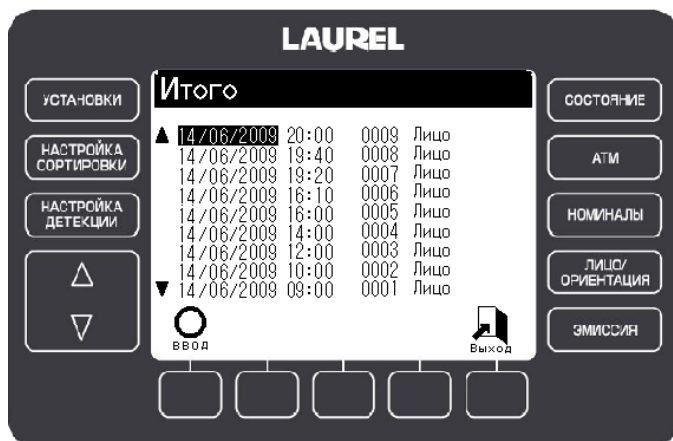


Шаг 4

Чтобы очистить результаты, нажмите кнопку "Очистка".

2-4. "История"

Эта функция указывает и позволяет печатать информацию о последних 100 операциях с наличностью.



LAUREL K4 Сортировщик банкнот

Руководство по эксплуатации

Версия 03

22 января, 2010 г.

Copyright© LAUREL BANK MACHINES CO.,LTD. 2008 All rights reserved.
