

Сортировщик банкнот  
Laurel серии K12

РУКОВОДСТВО ПО ЭКСПЛУАТАЦИИ

**LAUREL**

---

## Введение

---

Благодарим за приобретение сортировщика банкнот LAUREL K12.

В данном руководстве описаны правила по безопасной эксплуатации машины, особенности ее работы, функции, технические характеристики.

Перед использованием машины необходимо внимательно ознакомиться с данным руководством.

Храните руководство в доступном месте для получения справки в случае необходимости.

## Примечание

---

1. Полное или частичное использование данного руководства без разрешения издателя строго запрещено.
  2. Содержание настоящего руководства и технические характеристики могут быть изменены в целях совершенствования продукции без предварительного уведомления.
  3. Свяжитесь с региональным представителем LAUREL в случае возникновения дополнительных вопросов по тексту руководства или в случае обнаружения ошибок в нем.
  4. Настоящим понимается, что компания LAUREL не несет ответственности за любой ущерб, причиненный изделию, независимо от содержания ошибок в данном руководстве.
  5. Иллюстрации в настоящем руководстве могут отличаться от реального внешнего вида, поскольку являются частично схематическими.
  6. Внешний вид экрана, представленный в данном руководстве, может отличаться от реального.
  7. Пожалуйста, свяжитесь с региональным представителем компании LAUREL, если в данном руководстве отсутствуют или перепутаны страницы.
  8. Свяжитесь с региональным представителем компании LAUREL в случае повреждения или потери настоящего руководства.
-

### Обязательные требования

---

В случае, если оборудование не используется в течение длительного времени, обязательно отключайте питание с помощью выключателя питания.

**Замечания, касающиеся установки машины.**

Избегайте высоких температур, высокой степени влажности, запыления, вибраций и прямого солнечного света. В случае несоблюдения в помещении температурного диапазона 5°C – 35°C и влажности 35%–80% производительность оборудования резко снизится. В этих случаях необходимо пользоваться кондиционерами, увлажнителями воздуха и проч.

При включении и выключении питания необходимо соблюдать интервал между нажатиями на клавишу питания не менее 5 секунд.

Эксплуатируйте машину с осторожностью.

- Не ударяйте и не трясите машину.
- Перед началом работы закрывайте все дверцы.
- Во время работы аккуратно нажимайте кнопки и переключатели.

**Нажатие острыми предметами на экран может привести к его повреждению.**

В некоторых ситуациях машина может не сразу отреагировать на нажатие кнопки или на экран. В этом случае следует дождаться реакции машины. Если машина не отреагировала на команду в течение 3 секунд, следует аккуратно, не используя силу, нажать на кнопку или экран еще раз.

---

## Содержание

---

Введение	ii
Примечание	ii
Обязательные требования	iii
Безопасная эксплуатация устройства	vi
Описание предупреждений, примеры	vi
Описание символов, примеры	vi
Предупреждающие наклейки на устройстве	viii
Структура настоящего руководства	ix

---

### Глава 1 ОБЗОР УСТРОЙСТВА

---

Внешний вид	2
Панель управления	4
Индикация статуса каждого кармана	5
Описание дисплея	6
Дисплей в режиме ожидания	6
Дисплей в режиме пересчета	7
Информация об обслуживании	8
Информация об ошибке	9
Описание режимов и схем сортировки	10
О режимах сортировки	10
Режим Состояние	10
Режим АТМ	12
Режим Номиналы	13
Режим Лицо/Ориентация	14
Режим Эмиссия	15

---

### Глава 2 ОПИСАНИЕ РАБОТЫ

---

Включение и отключение машины	18
Пересчет	19
Установка режимов и схем сортировки	21
Установка размера фасовки	22
Установка уровня ветхости	24

---

## Содержание

---

Установка уровня детекции	26
Установка функций	28
Чистка и уход	33
Периодическая чистка и уход	33
Чистка лотка для пыли 1	33
Чистка лотка для пыли 2	34
Чистка датчиков	35

---

### Глава 3 УСТРАНЕНИЕ НЕИСПРАВНОСТЕЙ 39

---

Методы устранения неисправностей	40
Дисплей отображения ошибок	40
Ошибки и способы их устранения	41
Устранение замятий	42
Описание блоков машины	42
Загрузочный карман	42
Карман отбраковки	43
Другие приемные карманы	43
Блок слистывателя	44
Основной транспорт	46
Верхний транспорт	49
Транспорт приемных карманов	54
Транспорт приемных карманов 2 и 3	58

---

### Глава 4 УСТАНОВКА, ТЕХНИЧЕСКИЕ ХАРАКТЕРИСТИКИ 63

---

Установка	64
Условия работы	64
Установка и транспортировка	64
Технические характеристики	65
Аксессуары в комплекте	66

---



## Безопасная эксплуатация устройства

---

- ◆ В данном руководстве используются символы, сообщающие о мерах предосторожности при использовании устройства, цель которых – избежать травмирования пользователя или повреждения устройства.
- ◆ Описана суть опасности, а также способы ее предотвращения и символика.
- ◆ Перед началом использования обязательно ознакомьтесь с информацией о безопасной эксплуатации устройства, представленной в данном руководстве.






### Описание предупреждений, примеры

---

 <b>Warning</b>	Внимание! В случае, если данное предупреждение не будет принято во внимание при обращении с устройством, существует риск получения оператором травмы, вплоть до летального исхода.
 <b>Caution</b>	Осторожно! В случае, если данное предупреждение не будет принято во внимание при обращении с устройством, существует риск нанесения ущерба оборудованию или возникновения неисправности.

### Описание символов, примеры

---

 Risk of Injury	Этот символ предупреждает об опасности повреждения пальцев. В случае неосторожной эксплуатации существует риск получить травму.
 Risk of Fire	Этот символ предупреждает о возможности появления огня или дыма.
 Don't disassemble	Не разбирайте устройство (при эксплуатации допускаются только операции, указанные в настоящем руководстве). Невыполнение этого требования может повлечь за собой удар электрическим током или пожар.
 Pull out Plug	Этот символ требует отключения питания до того, как начать необходимые действия.
	Этот символ указывает на необходимость выполнения действия.

## Безопасная эксплуатация устройства

### **Внимание**



Pull out Plug

Если возле машины возникает задымление, чувствуется запах или слышится нехарактерный шум, прекратите работу.  
Извлеките вилки из розеток. Затем свяжитесь с региональным представителем компании LAUREL. Невыполнение этого требования может повлечь неисправность, удар электрическим током или пожар.



Pull out Plug

Если на устройство пролита жидкость либо если внутрь него попал металлический или горючий предмет, использование данного устройства запрещено.  
Извлеките вилку из розетки. Затем свяжитесь с региональным представителем компании LAUREL. Невыполнение этого требования может повлечь за собой удар электрическим током или пожар.

### **Осторожно**



Risk of Fire

Не устанавливайте устройство в места с повышенной влажностью, запыленностью, а также в места, где используется вода.  
Невыполнение этого требования может повлечь за собой удар электрическим током или пожар.



Risk of Fire

Не используйте кабель питания, не предназначенный для данной машины.  
Невыполнение этого требования может повлечь за собой неисправность, удар электрическим током или пожар.



Risk of Fire

Кабель питания, находящийся в коробке, предназначен только для данного устройства. Используйте только этот кабель.  
Невыполнение этого требования может повлечь за собой удар электрическим током или пожар.



Перед тем, как начинать работы внутри устройства, убедитесь, что оно полностью отключено. В противном случае, работы внутри не отключенного устройства могут повлечь за собой опасность получения травмы.



Risk of Injury

Будьте осторожны при открывании и закрывании дверей, чтобы не защемить пальцы. В противном случае, это повлечет за собой опасность получения травмы.



Don't disassemble

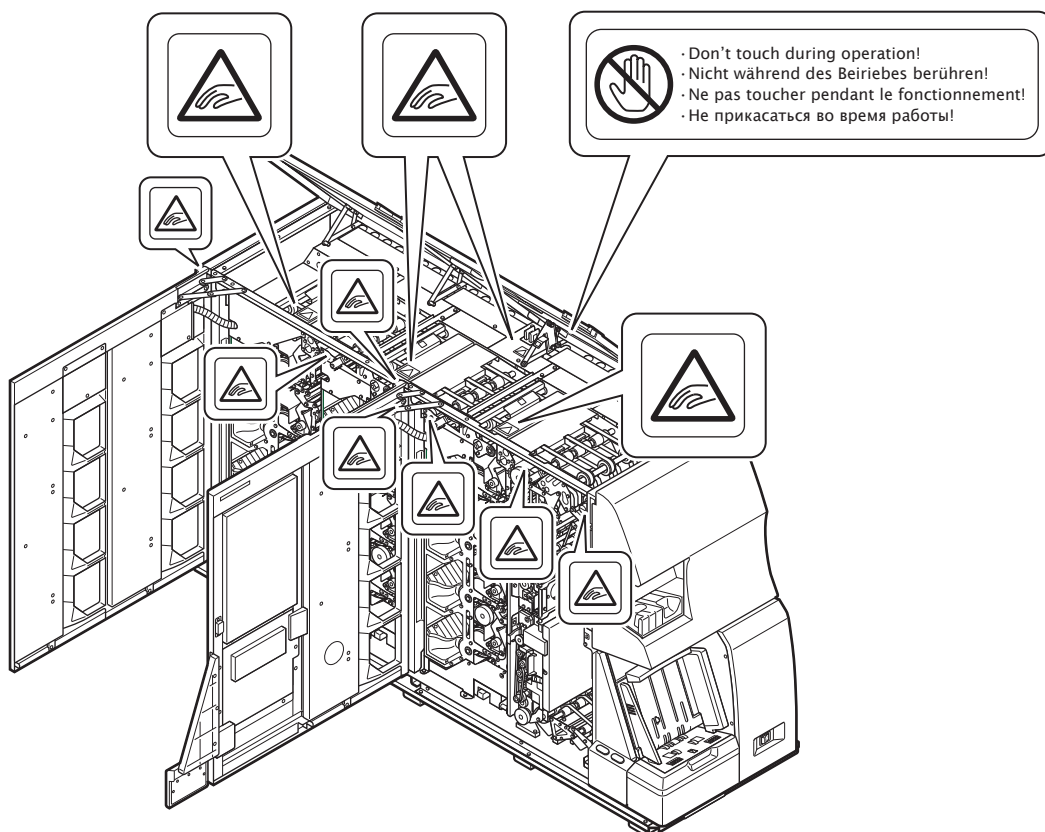
Не разбирайте устройство (при эксплуатации допускаются только операции, указанные в настоящем руководстве).  
Невыполнение этого требования может повлечь за собой удар электрическим током или пожар.

---

## Предупреждающие наклейки на устройстве

---

- ◆ Предупреждающие наклейки указывают на части устройства, представляющие наибольшую опасность при эксплуатации. Их цель – напомнить оператору об опасности при работе с устройством.
- ◆ Если предупреждающая наклейка отсутствует или плохо читается, обратитесь к поставщику продукции LAUREL.





**ШАГ-1**  
Описание операции

**Важный момент**  
Описание ключевых моментов при выполнении операции

➤ **Дополнительные особенности выполняемой операции**

**Ошибка счета**  
Описание возможных ошибок счета

К12

Глава 2 ОПИСАНИЕ РАБОТЫ

## Пересчет

### ШАГ-1 Выверните банкноты и поместите их в загрузочный карман.

- Пересчет начнется автоматически.
- Если пересчет не начинается автоматически, нажмите кнопку СТАРТ/СТОП/ВВОД для начала пересчета.
- Можно добавлять банкноты в загрузочный карман.
- Когда начнется пересчет, на дисплее отображается результат: сумма и количество обработанных банкнот.



**Важно**

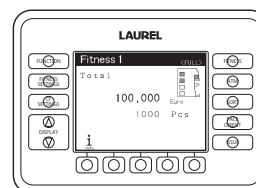
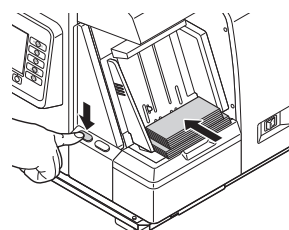
◆ Можно посмотреть подробные результаты пересчета или причины отбраковки, изменяя режимы дисплея нажатием на кнопки перемещения курсора вверх и вниз (см. стр. 7).

➤ При заполнении одного из приемных карманов пересчет останавливается, даже если в загрузочном кармане остаются банкноты. Пересчет возобновится после извлечения банкнот из заполненного приемного кармана.



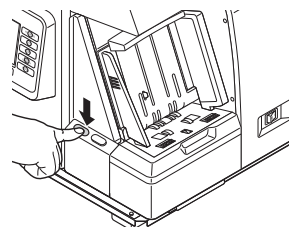
**Ошибка счета**

◆ Результат пересчета добавляется к текущей транзакции. Убедитесь в том, что банкноты, извлеченные из приемного кармана, не будут пересчитаны повторно.



### ШАГ-2 При завершении транзакции после пересчета убедитесь, что в приемном кармане отсутствуют банкноты, и нажмите кнопку СТАРТ/СТОП/ВВОД.

При нажатии на кнопку СТАРТ/СТОП/ВВОД при отсутствии банкнот в загрузочном кармане результат пересчета на дисплее обнуляется.



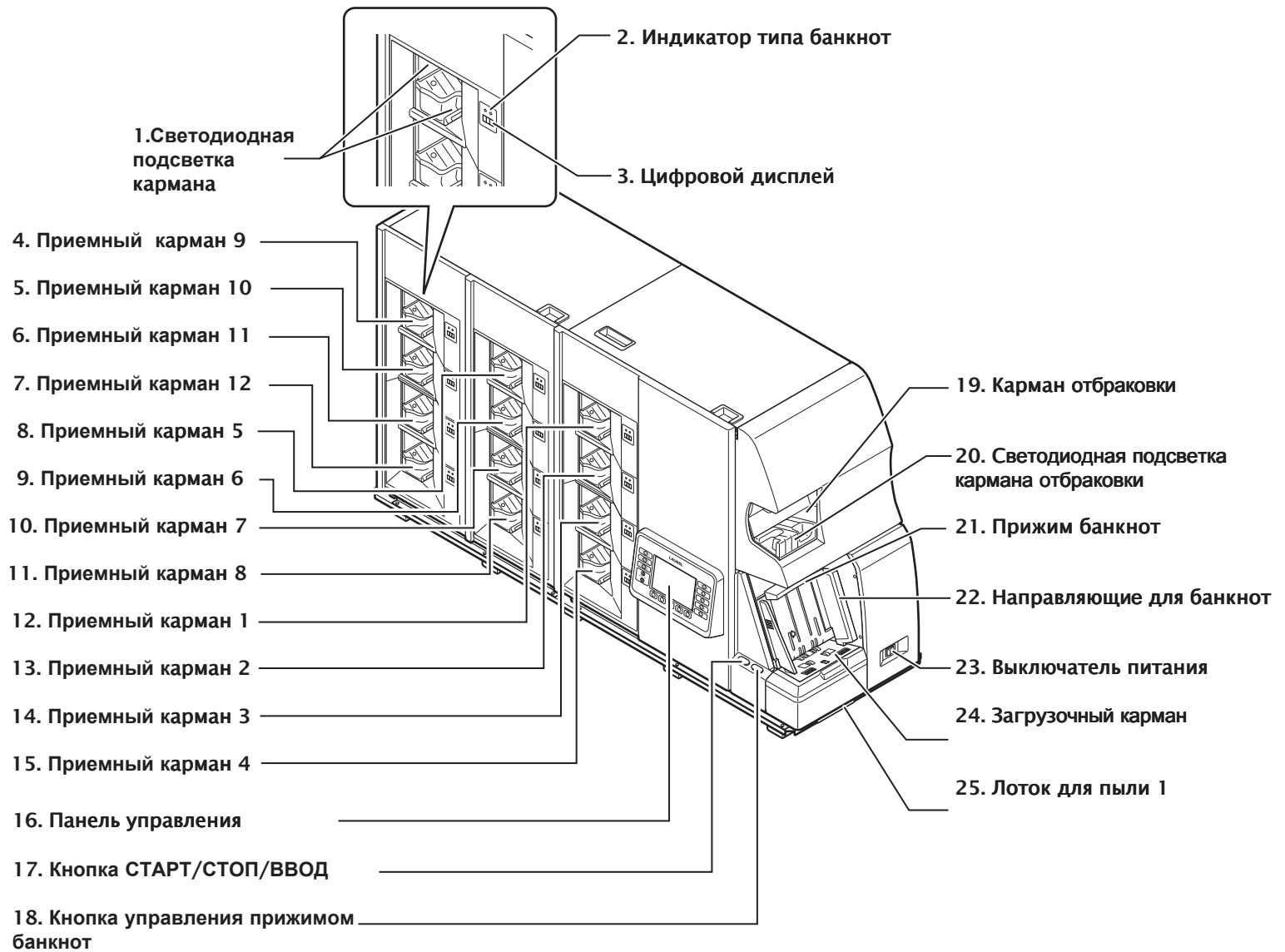
Пересчет 19

**Страница оставлена пустой преднамеренно.**

# Глава 1 ОБЗОР УСТРОЙСТВА

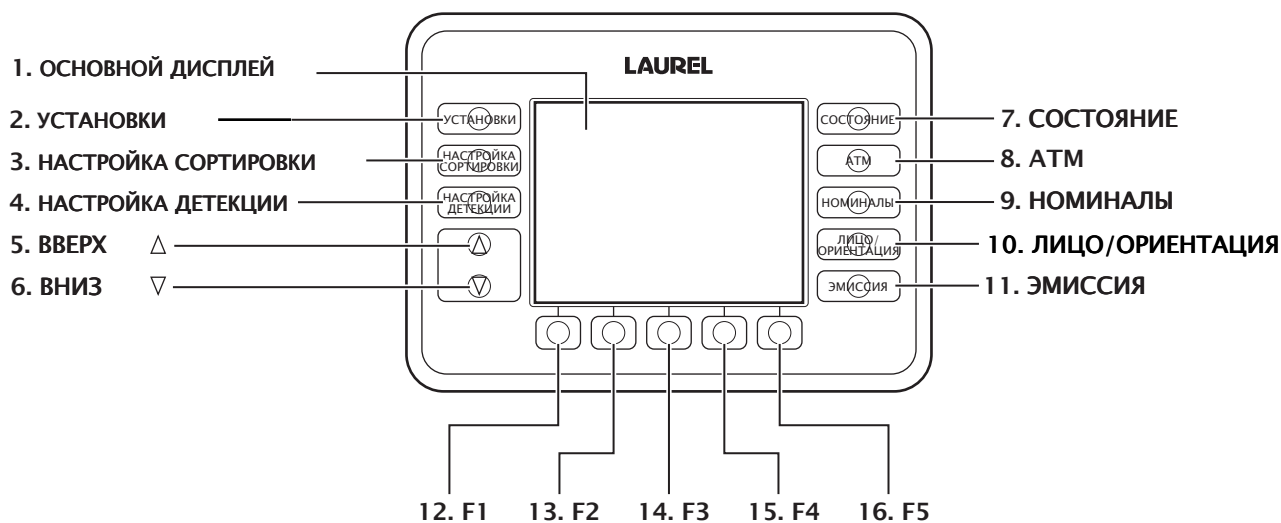
---

# Внешний вид



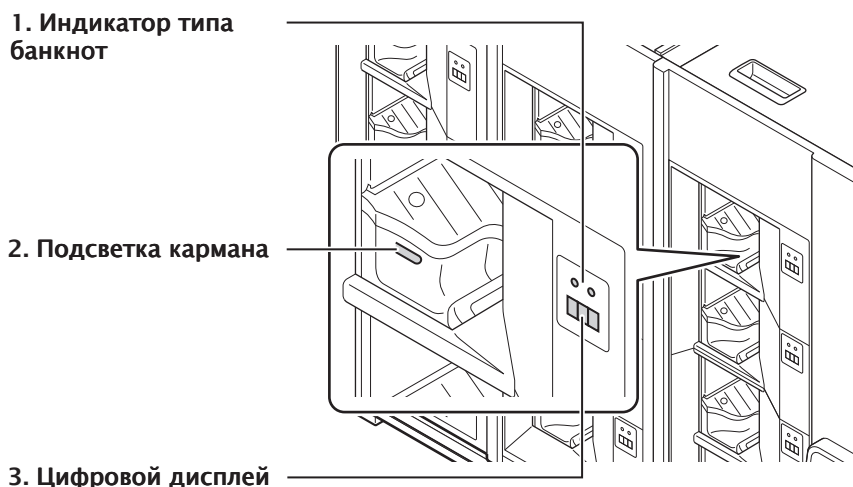
1. Светодиодная подсветка кармана	Отображает состояние карманов (горит или мигает). См. индикацию состояний карманов на стр.5.
2. Индикатор типа банкнот	Отображает категорию банкнот, находящихся в кармане. См. индикацию состояний карманов на стр.5.
3. Цифровой дисплей	Отображает количество банкнот в кармане
4. Приемный карман 9	Для отсортированных банкнот (Макс. 250 шт.)
5. Приемный карман 10	Для отсортированных банкнот (Макс. 250 шт.)
6. Приемный карман 11	Для отсортированных банкнот (Макс. 250 шт.)
7. Приемный карман 12	Для отсортированных банкнот (Макс. 250 шт.)
8. Приемный карман 5	Для отсортированных банкнот (Макс. 250 шт.)
9. Приемный карман 6	Для отсортированных банкнот (Макс. 250 шт.)
10. Приемный карман 7	Для отсортированных банкнот (Макс. 250 шт.)
11. Приемный карман 8	Для отсортированных банкнот (Макс. 250 шт.)
12. Приемный карман 1	Для отсортированных банкнот (Макс. 250 шт.)
13. Приемный карман 2	Для отсортированных банкнот (Макс. 250 шт.)
14. Приемный карман 3	Для отсортированных банкнот (Макс. 250 шт.)
15. Приемный карман 4	Для отсортированных банкнот (Макс. 250 шт.)
16. Панель управления	Сенсорный дисплей; управляющие, функциональные кнопки
17. Кнопка СТАРТ/СТОП/ ВВОД	Начинает и прекращает пересчет, а также завершает транзакцию. При нажатии кнопки во время пересчета машина останавливает операцию. В режиме ожидания нажатие этой клавиши запускает пересчет. После окончания пересчета и отсутствия в загрузочном кармане банкнот нажатие этой клавиши завершает транзакцию. Нажатие после пересчета при условии отсутствия банкнот в приемном кармане завершает операцию
18. Кнопка управления прижимом банкнот	Поднимает или опускает прижим банкнот
19. Карман отбраковки	Карман для дефектных, подозрительных и нераспознанных банкнот. Сюда могут попасть годные банкноты при проблемах с транспортом. В зависимости от настроек принудительной отбраковки, которые доступны для изменения сертифицированным специалистам, сюда могут попадать банкноты, для которых соблюдаются условия принудительной отбраковки
20. Светодиодная подсветка кармана отбраковки	Горит при наличии в кармане отбраковки банкнот. Мигает при переполнении кармана отбраковки
21. Прижим банкнот	Служит для равномерного прижатия банкнот в загрузочном кармане. Автоматически опускается, когда стопка банкнот в приемном кармане достигает достаточной высоты
22. Направляющие для банкнот	Упорядочивает положение банкнот в загрузочном кармане
23. Выключатель питания	Служит для включения и отключения устройства
24. Загрузочный карман	Служит для загрузки требующих пересчета банкнот (Макс. 1000 шт.)
25. Лоток для пыли 1	Предназначен для сбора пыли от загружаемых банкнот

## Панель управления



- |                               |   |
|-------------------------------|---|
| 1. ОСНОВНОЙ ДИСПЛЕЙ           | Сенсорный дисплей, отображающий результаты пересчета согласно установкам суммы, количества банкнот или режима; отображает коды ошибок |
| 2. УСТАНОВКИ                  | Используется для входа в меню установок   |
| 3. НАСТРОЙКА СОРТИРОВКИ       | Используется для настройки параметров сортировки  |
| 4. НАСТРОЙКА ДЕТЕКЦИИ         | Используется для настройки параметров детекции  |
| 5. КНОПКА ПЕРЕМЕЩЕНИЯ КУРСОРА | Меняет положение курсора в экранном меню вверх.<br>Нажатие может менять режим отображения на экране                                   |
| 6. КНОПКА ПЕРЕМЕЩЕНИЯ КУРСОРА | Меняет положение курсора в экранном меню вниз.<br>Нажатие может менять режим отображения на экране                                    |
| 7. СОСТОЯНИЕ                  | Режим сортировки банкнот по состоянию.<br>Используется для сортировки банкнот на ГОДНЫЕ/ВЕТХИЕ  |
| 8. АТМ                        | Режим сортировки АТМ.<br>Используется для сортировки банкнот для банкоматов на АТМ/ГОДНЫЕ/ ВЕТХИЕ                                     |
| 9. НОМИНАЛЫ                   | Режим сортировки Номиналы.<br>Используется для сортировки банкнот по номиналам  |
| 10. ЛИЦО/ ОРИЕНТАЦИЯ          | Режим сортировки Лицо/Ориентация.<br>Используется для лицования/ ориентации банкнот   |
| 11. ЭМИССИЯ                   | Режим сортировки Эмиссия.<br>Используется для сортировки банкнот по году выпуска  |
| 12.F1                         | Исполняет функцию, соответствующую пиктограмме, расположенной на экране над этой кнопкой  |
| 13.F2                         | Исполняет функцию, соответствующую пиктограмме, расположенной на экране над этой кнопкой  |
| 14. F3                        | Исполняет функцию, соответствующую пиктограмме, расположенной на экране над этой кнопкой  |
| 15. F4                        | Исполняет функцию, соответствующую пиктограмме, расположенной на экране над этой кнопкой  |
| 16. F5                        | Исполняет функцию, соответствующую пиктограмме, расположенной на экране над этой кнопкой  |

## Индикация статуса каждого кармана



1. Индикатор типа банкнот: показывает тип банкноты цветом светодиода.

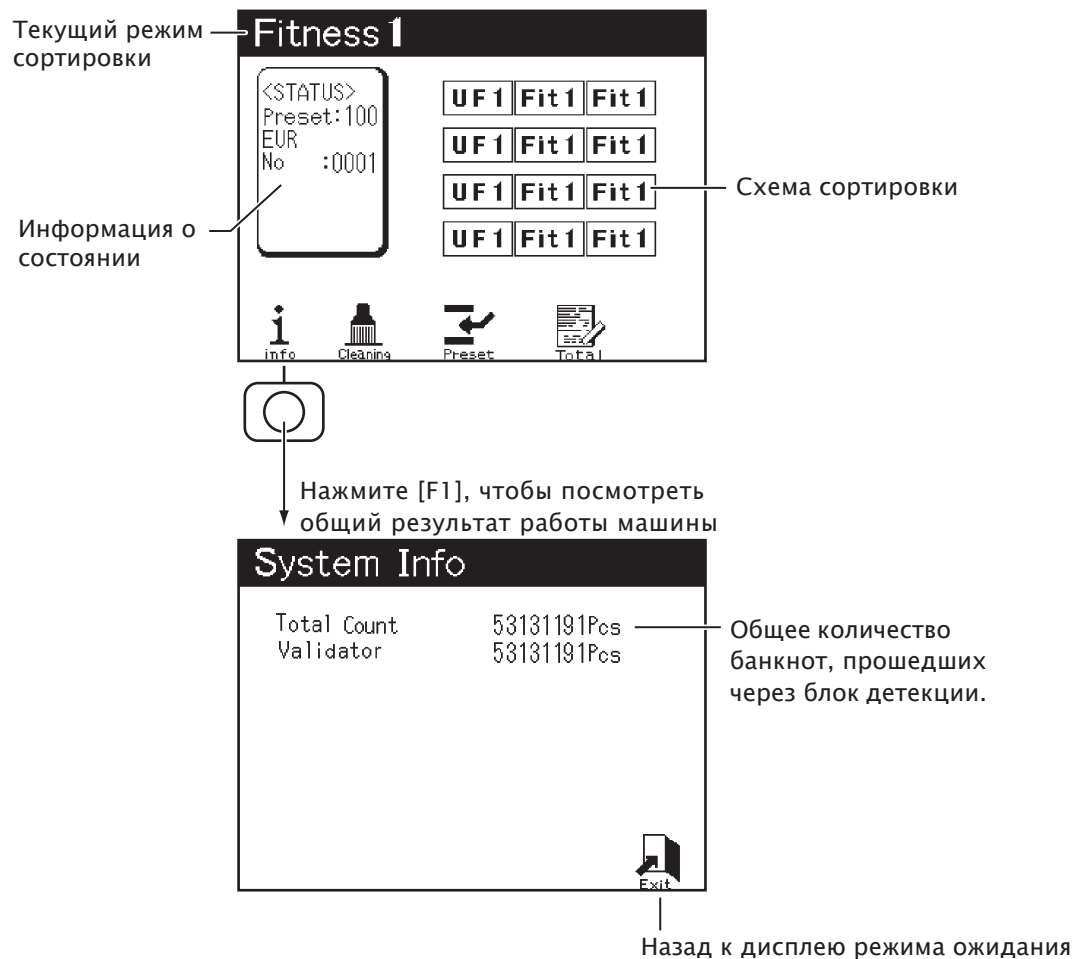
ЦВЕТ ВИД СОРТИРОВКИ	СИНИЙ	ЗЕЛЕНый	ОРАНЖЕВый	КРАСНый
СОСТОЯНИЕ	ГОДНАЯ		ВЕТХАЯ	ПОДОЗРИТЕЛЬНЫЕ
АТМ	АТМ	ГОДНАЯ	ВЕТХАЯ	ПОДОЗРИТЕЛЬНЫЕ
НОМИНАЛЫ	ОТДЕЛЬНЫЕ	МИКС		ПОДОЗРИТЕЛЬНЫЕ
ЛИЦО	ГОДНАЯ			ПОДОЗРИТЕЛЬНЫЕ
ОРИЕНТАЦИЯ	ГОДНАЯ			ПОДОЗРИТЕЛЬНЫЕ
ЭМИССИЯ	НОВАЯ	СТАРАЯ	БОЛЕЕ СТАРЫЕ	ПОДОЗРИТЕЛЬНЫЕ

2. **Подсветка кармана** Показывает оператору, что можно извлечь банкноты. Когда банкноты можно вынимать, светодиоды мигают каждые 2 секунды.
3. **Цифровой дисплей** Счетчик показывает количество банкнот в кармане. Когда карман заполнен, дисплей счетчика мигает, показывая, что банкноты можно извлекать. Если банкноты были не вовремя извлечены из кармана, дисплей начинает мигать часто.

# Описание дисплея

## Дисплей в режиме ожидания

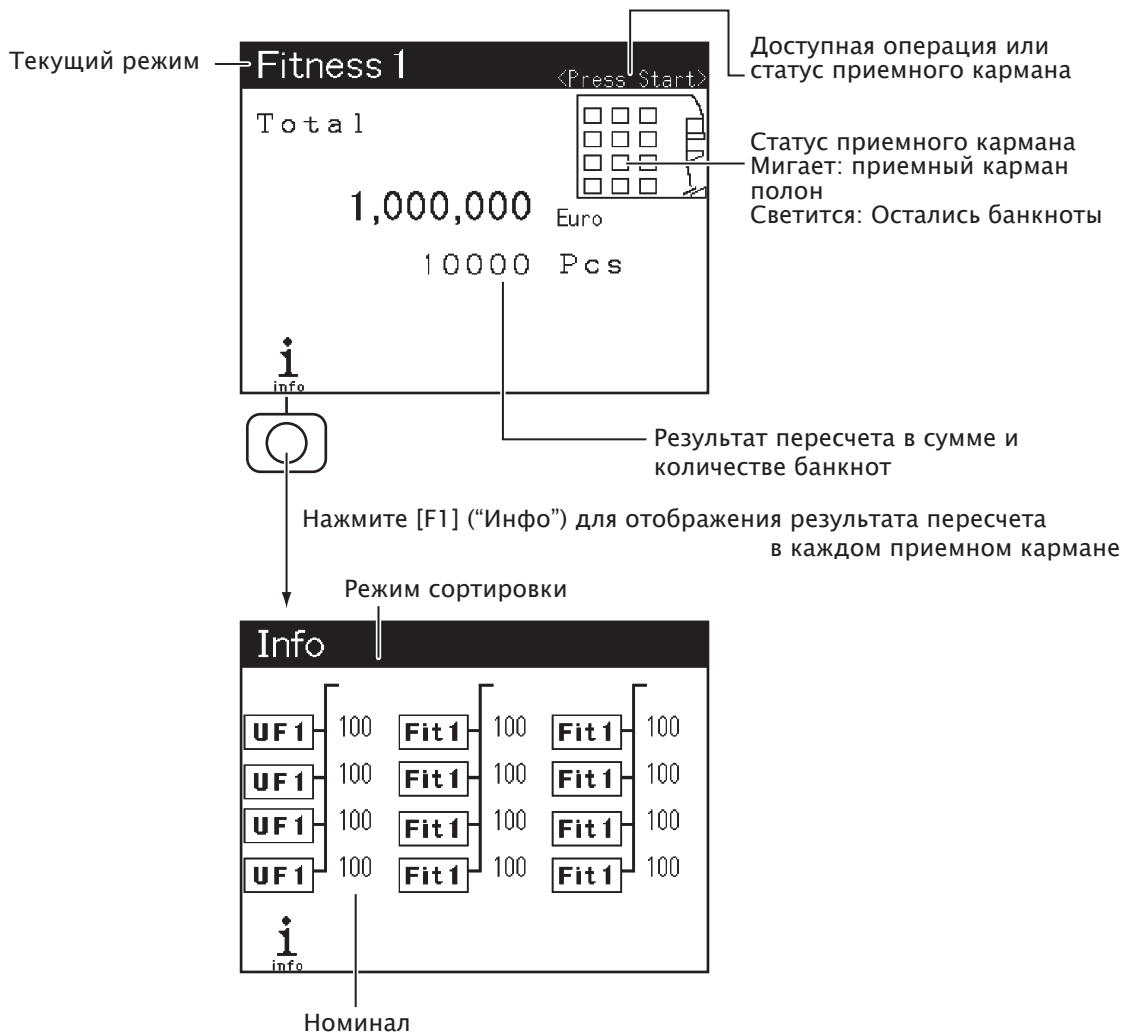
- ◆ Дисплей в режиме ожидания отображает режим сортировки, размер фасовки, наименование валюты.
- ◆ Находясь в режиме ожидания, начать пересчет можно при нажатии кнопки СТАРТ/СТОП/ ВВОД.
- ◆ Если положить банкноты в загрузочный карман в режиме ожидания, пересчет начнется автоматически.





## Дисплей в режиме пересчета

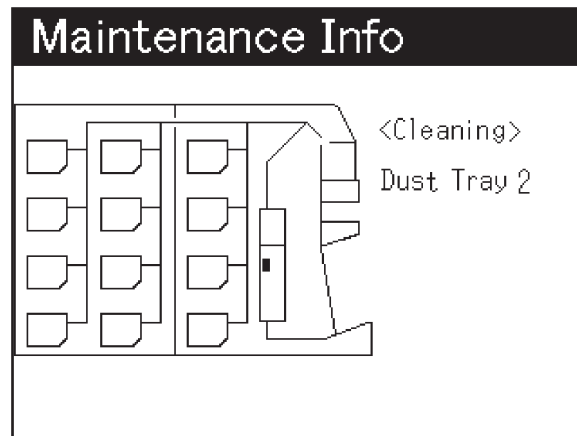
- ◆ Когда начинается пересчет, дисплей из режима ожидания переключается в режим пересчета. По итогам пересчета его результаты демонстрируются на дисплее.



## Информация об обслуживании

---

- ◆ Если требуется чистка, дисплей отображает информацию об обслуживании после включения питания. При отображении информации об обслуживании следует очистить указанные лотки для пыли. Обратитесь к главе “Чистка и Уход” на стр. 33, в которой представлены подробные указания по чистке.



## Информация об ошибке

---

- ◆ Если происходит замятие, дисплей отображает информацию об ошибке: ее код и узел машины, в котором произошло замятие.
- ◆ Чтобы устранить ошибку, см. раздел, посвященный устранению замятий, на стр.40.



После извлечения всех банкнот нажмите F5 ("Перезапуск") под значком перезагрузки для сброса ошибки.

# Описание режимов и схем сортировки

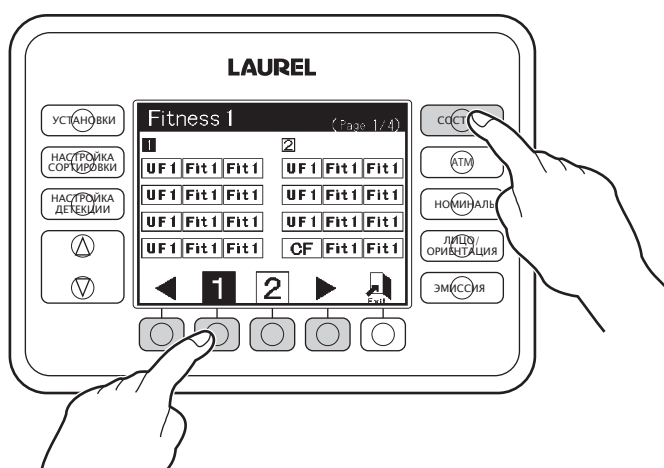
## О режимах сортировки

◆ Доступны следующие режимы сортировки:

- |                          |   |
|--------------------------|---|
| 1) Режим Состояние       | Сортировка банкнот на Годные/Ветхие.                    |
| 2) Режим АТМ             | Сортировка банкнот для банкоматов на АТМ/Годные/Ветхие. |
| 3) Режим Номиналы        | Сортировка банкнот по номиналам.                        |
| 4) Режим Лицо/Ориентация | Сортировка банкнот по лицу/ориентации.                  |
| 5) Режим Эмиссия         | Сортировка банкнот разных эмиссий.                      |

## Режим Состояние

- ◆ Нажмите кнопку [СОСТОЯНИЕ], чтобы включить данный режим. На дисплее отобразятся доступные схемы сортировки для всех приемных карманов.



- ◆ Нажмите кнопку [F1] или [F4] для перемещения по схемам сортировки. Нажмите [F2] или [F3] для выбора необходимой схемы сортировки. Доступны следующие схемы сортировки:

Схема сортировки/ карман	1	2	3	4	5	6	7
<b>Карман 1</b>	Годные	Годные	Годные (Лицо)	Годные (Лицо)	Годные 1	Годные 1	Годные (А)
<b>Карман 2</b>	Годные	Годные	Годные (Лицо)	Годные (Лицо)	Годные 1	Годные 2	Годные (В)
<b>Карман 3</b>	Годные	Годные	Годные (Оборот)	Годные (Оборот)	Годные 2	Годные 3	Годные (С)
<b>Карман 4</b>	Годные	Годные	Годные (Оборот)	Годные (Оборот)	Годные 2	Годные 4	Годные (D)
<b>Карман 5</b>	Годные	Годные	Годные (Лицо)	Годные (Лицо)	Годные 1	Годные 1	Годные (А)
<b>Карман 6</b>	Годные	Годные	Годные (Лицо)	Годные (Лицо)	Годные 1	Годные 2	Годные (В)
<b>Карман 7</b>	Годные	Годные	Годные (Оборот)	Годные (Оборот)	Годные 2	Годные 3	Годные (С)
<b>Карман 8</b>	Годные	Годные	Годные (Оборот)	Годные (Оборот)	Годные 2	Годные 4	Годные (D)
<b>Карман 9</b>	Ветхие	Ветхие	Ветхие (Лицо)	Ветхие (Лицо)	Ветхие 1	Ветхие 1	Ветхие (А)
<b>Карман 10</b>	Ветхие	Ветхие	Ветхие (Лицо)	Ветхие (Лицо)	Ветхие 1	Ветхие 2	Ветхие (В)
<b>Карман 11</b>	Ветхие	Ветхие	Ветхие (Оборот)	Ветхие (Оборот)	Ветхие 2	Ветхие 3	Ветхие (С)
<b>Карман 12</b>	Ветхие	Подозр.	Ветхие (Оборот)	Подозр.	Ветхие 2	Ветхие 4	Ветхие (D)

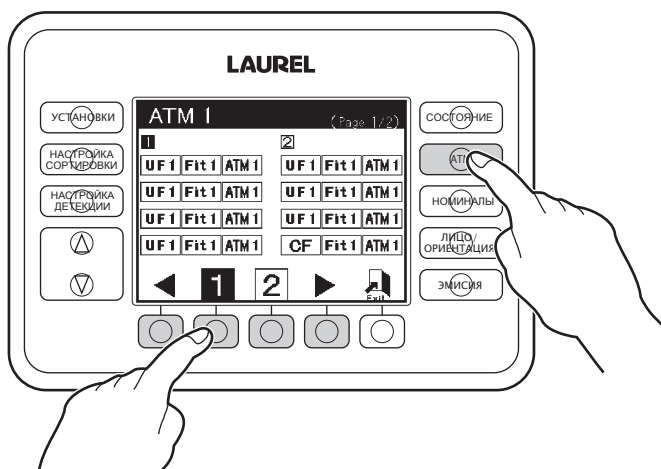


**Важно**

- ◆ Существует возможность настройки всех схем сортировки и правил сортировки банкнот. При изменении схем сортировки отображение на дисплее будет меняться на соответствующее новой схеме сортировки. Для получения более подробной информации свяжитесь с дистрибьютором LAUREL.

## Режим АТМ

- ◆ Нажмите кнопку [АТМ], чтобы включить данный режим. На дисплее отобразятся доступные схемы сортировки для всех приемных карманов.



- ◆ Нажмите кнопку [F1] или [F4] для перемещения по схемам сортировки. Нажмите [F2] или [F3] для выбора необходимой схемы сортировки. Доступны следующие схемы сортировки:

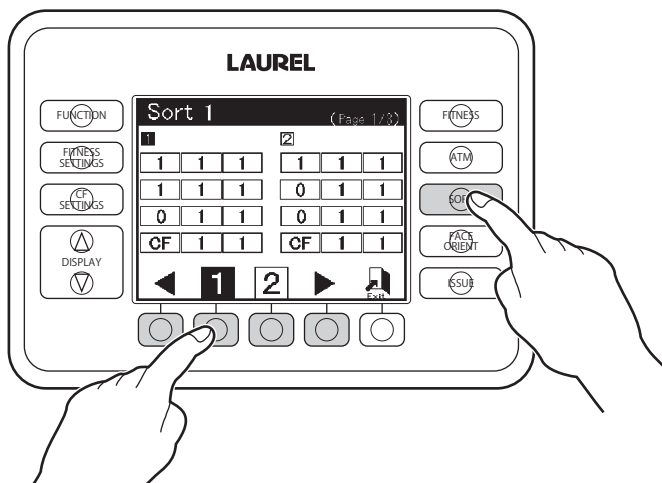
Схема сортировки/ карман	1	2	3	4
Карман 1	АТМ	АТМ	АТМ (Лицо)	АТМ (Лицо)
Карман 2	АТМ	АТМ	АТМ (Лицо)	АТМ (Лицо)
Карман 3	АТМ	АТМ	АТМ (Оборот)	АТМ (Оборот)
Карман 4	АТМ	АТМ	АТМ (Оборот)	АТМ (Оборот)
Карман 5	Годные	Годные	Годные (Лицо)	Годные (Лицо)
Карман 6	Годные	Годные	Годные (Лицо)	Годные (Лицо)
Карман 7	Годные	Годные	Годные (Оборот)	Годные (Оборот)
Карман 8	Годные	Годные	Годные (Оборот)	Годные (Оборот)
Карман 9	Ветхие	Ветхие	Ветхие (Лицо)	Ветхие (Лицо)
Карман 10	Ветхие	Ветхие	Ветхие (Лицо)	Ветхие (Лицо)
Карман 11	Ветхие	Ветхие	Ветхие	Ветхие
Карман 12	Ветхие	Подозр.	Ветхие	Подозр.



- ◆ Существует возможность настройки всех схем сортировки и правил сортировки банкнот. При изменении схем сортировки отображение на дисплее будет меняться на соответствующее новой схеме сортировки. Для получения более подробной информации свяжитесь с дистрибьютором LAUREL.

## Режим Номиналы

- ◆ Нажмите кнопку [НОМИНАЛЫ], чтобы включить данный режим. На дисплее отобразятся доступные схемы сортировки для всех приемных карманов.



- ◆ Нажмите кнопку [F1] или [F4] для перемещения по схемам сортировки. Нажмите [F2] или [F3] для выбора необходимой схемы сортировки. Доступны следующие схемы сортировки:

Схема сортировки/ карман	1	2	3	4	5	6
Карман 1	1	1	1	1	Прочие	1
Карман 2	1	1	2	2	Прочие	2
Карман 3	1	1	3	3	Прочие	3
Карман 4	1	1	4	4	Прочие	Прочие
Карман 5	1	1	1	1	Прочие	1
Карман 6	1	1	2	2	Прочие	2
Карман 7	1	1	3	3	Прочие	3
Карман 8	1	1	4	4	Прочие	Прочие
Карман 9	1	1	5	5	Прочие	1
Карман 10	1	Прочие	6	6	Прочие	2
Карман 11	Прочие	Прочие	7	Прочие	Прочие	3
Карман 12	Подозр.	Подозр.	Прочие	Подозр.	Прочие	Прочие

“Прочие” – сюда попадают номиналы, для которых не назначен ни один другой приемный карман.

В различных конфигурациях сюда может попадать несколько номиналов.

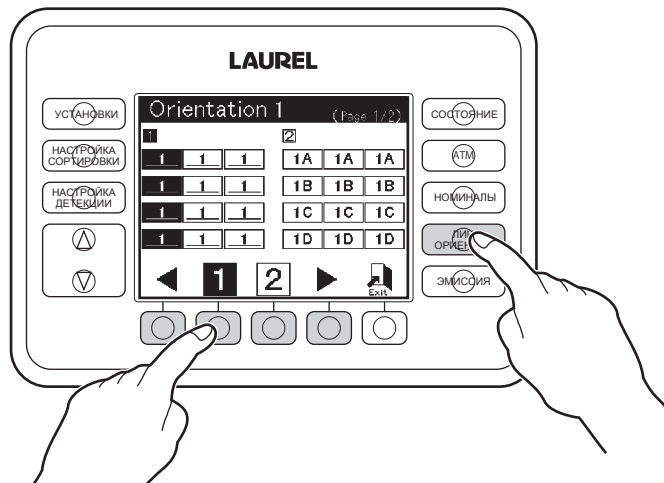
- ◆ Цифры от 1 до 8 отображают порядок распознавания машиной номиналов, автоматически присвоенных карманам. 1=первый распознанный номинал, 2 = второй распознанный номинал и так далее.



- ◆ Существует возможность настройки всех схем сортировки и правил сортировки банкнот. При изменении схем сортировки отображение на дисплее будет меняться на соответствующее новой схеме сортировки. Для получения более подробной информации свяжитесь с дистрибьютором LAUREL.

## Режим Лицо/Ориентация

- ◆ Нажмите кнопку [ЛИЦО/ОРИЕНТАЦИЯ], чтобы включить данный режим. На дисплее отобразятся доступные схемы сортировки для всех приемных карманов.



- ◆ Нажмите кнопку [F1] или [F4] для перемещения по схемам сортировки. Нажмите [F2] или [F3] для выбора необходимой схемы сортировки. Доступны следующие схемы сортировки:

Схема сортировки/ карман	1	2	3	4
Карман 1	Годные	1-й номинал (A)	МИКС (A)	1-й номинал (A)
Карман 2	Годные	1-й номинал (B)	МИКС (B)	2-й номинал (A)
Карман 3	Годные	1-й номинал (C)	МИКС (C)	3-й номинал (A)
Карман 4	Годные	1-й номинал (D)	МИКС (D)	4-й номинал (A)
Карман 5	Годные	1-й номинал (A)	МИКС (A)	1-й номинал (A)
Карман 6	Годные	1-й номинал (B)	МИКС (B)	2-й номинал (A)
Карман 7	Годные	1-й номинал (C)	МИКС (C)	3-й номинал (A)
Карман 8	Годные	1-й номинал (D)	МИКС (D)	4-й номинал (A)
Карман 9	Ветхие	1-й номинал (A)	МИКС (A)	5-й номинал (A)
Карман 10	Ветхие	1-й номинал (B)	МИКС (B)	6-й номинал (A)
Карман 11	Ветхие	1-й номинал (C)	МИКС (C)	7-й номинал (A)
Карман 12	Ветхие	1-й номинал (D)	МИКС (D)	8-й номинал (A)

- ◆ Цифры от 1 до 8 отображают порядок распознавания машиной номиналов, автоматически присвоенных карманам. 1=первый распознанный номинал, 2 = второй распознанный номинал и так далее.

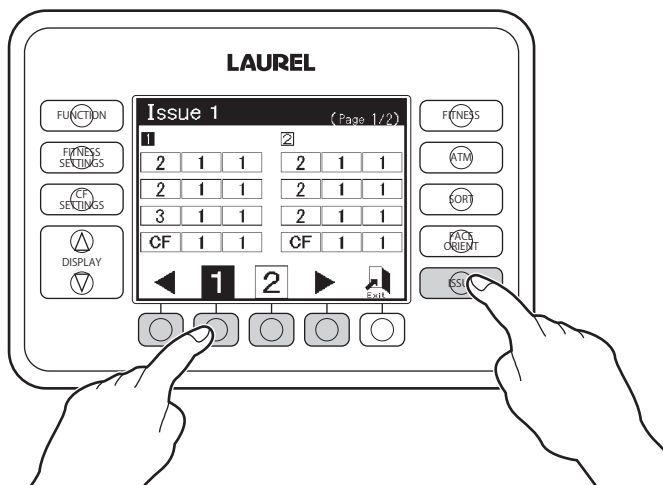


- ◆ Существует возможность настройки всех схем сортировки и правил сортировки банкнот. При изменении схем сортировки отображение на дисплее будет меняться на соответствующее новой схеме сортировки. Для получения более подробной информации свяжитесь с дистрибьютором LAUREL.



## Режим Эмиссия

- ◆ Нажмите кнопку [ЭМИССИЯ], чтобы включить данный режим. На дисплее отобразятся доступные схемы сортировки для всех приемных карманов.



- ◆ Нажмите кнопку [F1] или [F4] для перемещения по схемам сортировки. Нажмите [F2] или [F3] для выбора необходимой схемы сортировки. Доступны следующие схемы сортировки:

Схема сортировки/ карман	1	2	3	4
Карман 1	Эмиссия 1	Эмиссия 1	Эмиссия 1	Эмиссия 1
Карман 2	Эмиссия 1	Эмиссия 1	Эмиссия 1	Эмиссия 1
Карман 3	Эмиссия 1	Эмиссия 1	Эмиссия 1	Эмиссия 1
Карман 4	Эмиссия 1	Эмиссия 1	Эмиссия 1	Эмиссия 1
Карман 5	Эмиссия 1	Эмиссия 1	Эмиссия 1	Эмиссия 1
Карман 6	Эмиссия 1	Эмиссия 1	Эмиссия 1	Эмиссия 1
Карман 7	Эмиссия 1	Эмиссия 1	Эмиссия 2	Эмиссия 1
Карман 8	Эмиссия 1	Эмиссия 1	Эмиссия 2	Эмиссия 1
Карман 9	Эмиссия 2	Эмиссия 2	Эмиссия 3	Эмиссия 2
Карман 10	Эмиссия 2	Эмиссия 2	Эмиссия 3	Эмиссия 2
Карман 11	Эмиссия 3	Эмиссия 2	Эмиссия 3	Эмиссия 2
Карман 12	Подозр.	Подозр.	Подозр.	Эмиссия 3

- ◆ Сортировщик разделяет банкноты по новым и старым эмиссиям. Первый тип эмиссии направляется в приемные карманы, предназначенные для эмиссии 1, второй тип – в приемные карманы для эмиссии 2 и т.д.



- ◆ Существует возможность настройки всех схем сортировки и правил сортировки банкнот. При изменении схем сортировки отображение на дисплее будет меняться на соответствующее новой схеме сортировки. Для получения более подробной информации свяжитесь с дистрибьютором LAUREL.

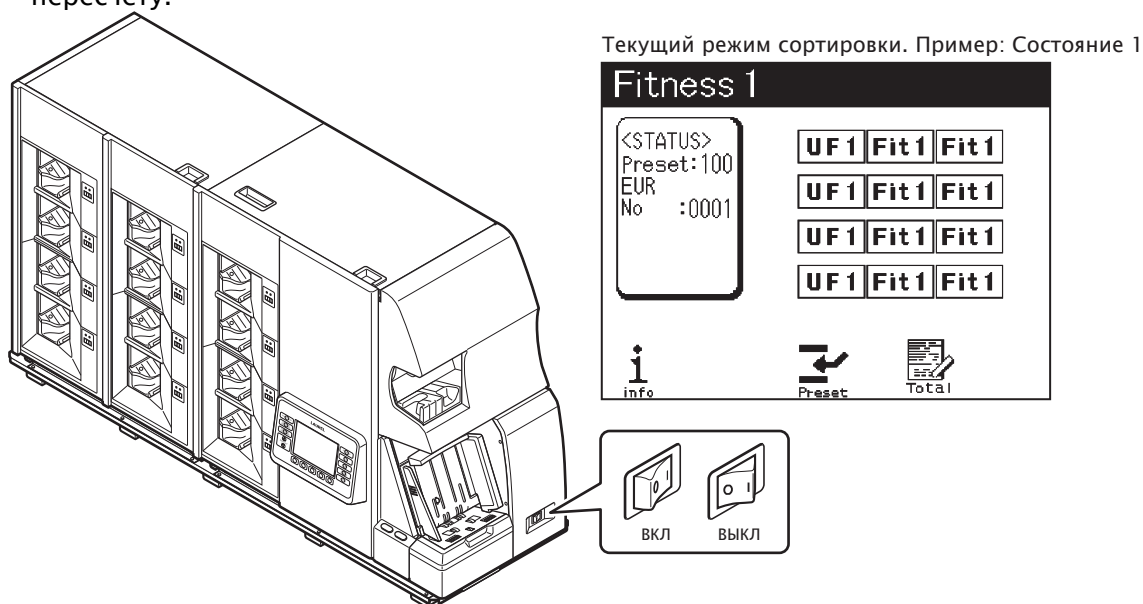
**Страница оставлена пустой преднамеренно.**

## **Глава 2 ОПИСАНИЕ РАБОТЫ**

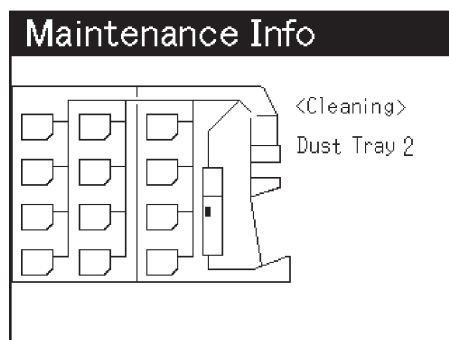
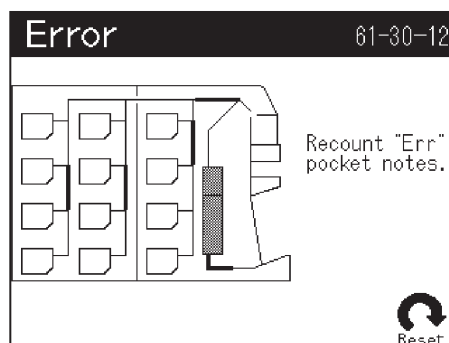
---

## Включение и отключение машины

- ◆ Машина включается с помощью выключателя питания. По окончании работы отключайте машину этим же выключателем.
- ◆ При включении питания проходит самодиагностика машины. При отсутствии ошибок дисплей отобразит режим ожидания; машина готова к пересчету.



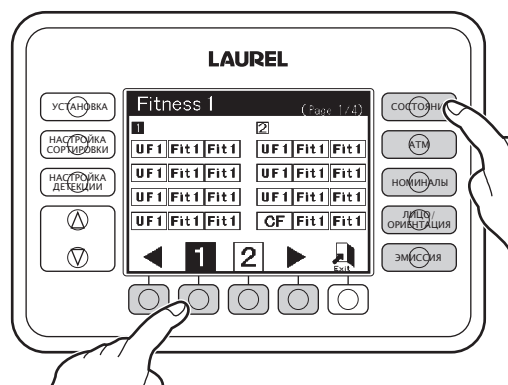
- ◆ При возникновении ошибок во время самодиагностики дисплей отображает информацию об ошибках. Устраните ошибку в соответствии с инструкциями на дисплее. Информацию о способах устранения ошибок см. на стр. 40.
- ◆ Если требуется чистка лотка для пыли, после включения питания на дисплее отображается информация об обслуживании. Очистите лотки для пыли в соответствии с инструкциями на дисплее. Без очистки лотков дисплей не переключится в режим ожидания. Информацию о чистке см. на стр. 33.



# Пересчет

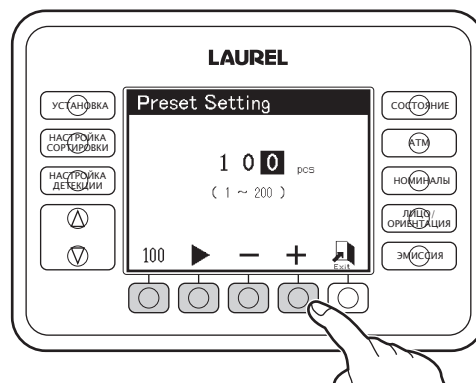
**ШАГ-1** При необходимости смените режим сортировки или схему сортировки.

Информацию об изменении схем см. на стр.10.



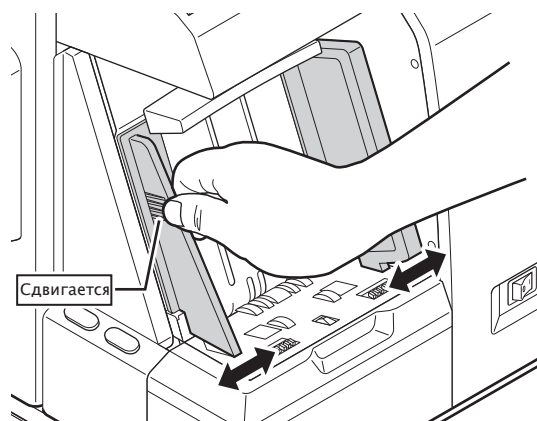
**ШАГ-2** При необходимости измените размер фасовки.

Информацию о порядке изменения размера фасовки см. на стр. 22.



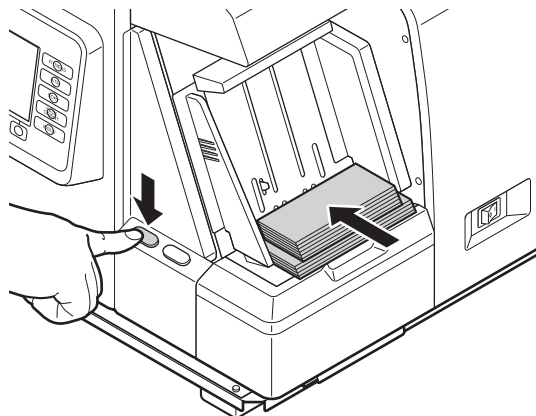
**ШАГ-3** Настройте направляющие для банкнот согласно их размеру.

➤ Передвигайте направляющую, удерживая за ребристую часть.



#### ШАГ-4 Выровняйте банкноты и поместите их в загрузочный карман.

- Пересчет начнется автоматически.
- Если пересчет не начинается автоматически, нажмите кнопку СТАРТ/СТОП/ ВВОД для начала пересчета.
- Можно добавлять банкноты в загрузочный карман.
- Когда начнется пересчет, на дисплее отображается результат: сумма и количество обработанных банкнот.



**Важно**

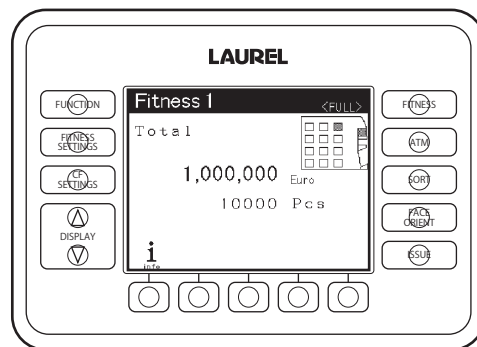
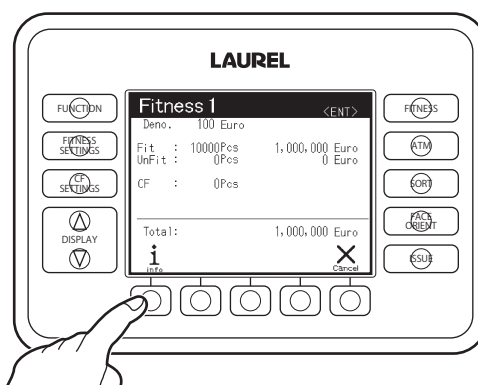
- ◆ Можно посмотреть подробные результаты пересчета или причины отбраковок, изменяя режимы дисплея нажатием на кнопки перемещения курсора вверх и вниз (см. стр. 7).

- При заполнении одного из приемных карманов пересчет останавливается, даже если в загрузочном кармане остаются банкноты. Пересчет возобновится после извлечения банкнот из заполненного приемного кармана.



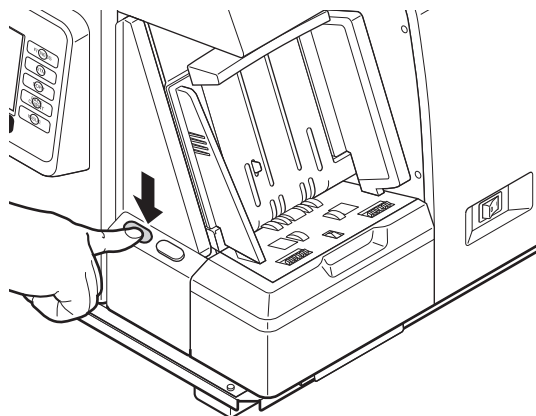
**Ошибка счета**

- ◆ Результат пересчета добавляется к текущей транзакции. Убедитесь в том, что банкноты, извлеченные из приемного кармана, не будут пересчитаны повторно.



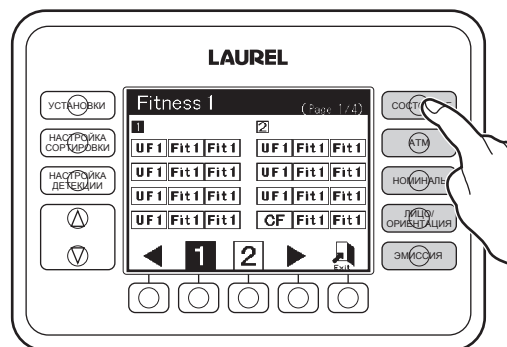
#### ШАГ-5 При завершении транзакции после пересчета убедитесь, что в приемном кармане отсутствуют банкноты, и нажмите кнопку СТАРТ/СТОП/ВВОД.

При нажатии на кнопку СТАРТ/СТОП/ВВОД при отсутствии банкнот в загрузочном кармане результат пересчета на дисплее обнуляется.



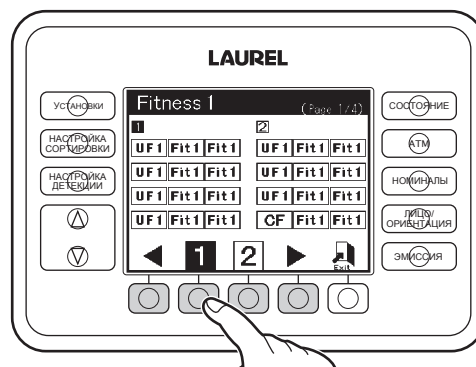
# Установка режимов и схем сортировки

**ШАГ-1** Нажмите кнопку режима сортировки, чтобы установить необходимый режим сортировки.

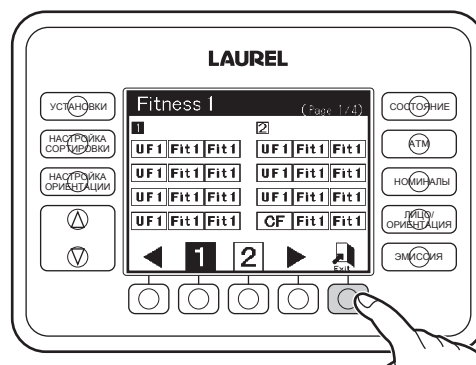


**ШАГ-2** Нажмите кнопку [F1] или [F4] для перемещения по схемам сортировки. Нажмите [F2] или [F3] для выбора необходимой схемы сортировки.

➤ Номер, обозначающий выбранную схему сортировки, будет выделен на темном фоне.

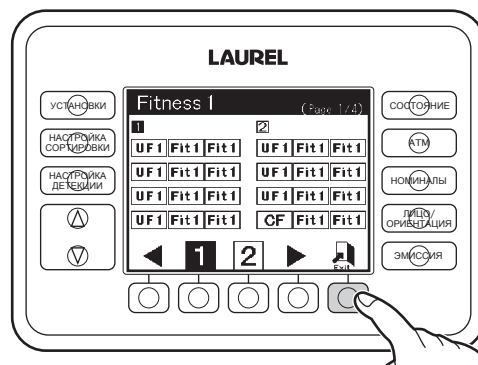


**ШАГ-3** Нажмите кнопку [F5] ("Выход"), чтобы вернуться к дисплею режима ожидания.



# Установка размера фасовки

**ШАГ-1** Если на дисплее отображается выбор схемы сортировки, нажмите кнопку [F5], чтобы вернуться к режиму ожидания.



**ШАГ-2** Нажмите кнопку [F3] (“Фасовка”)

➤ Вы перейдете в режим установки размера фасовки.

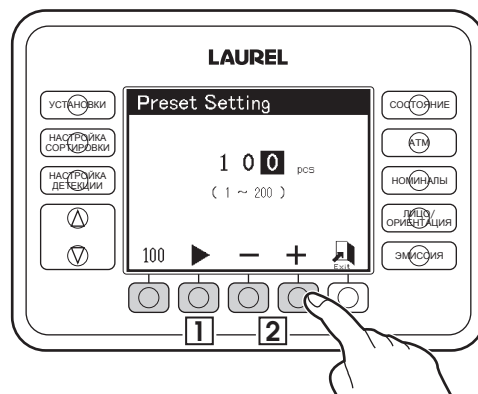
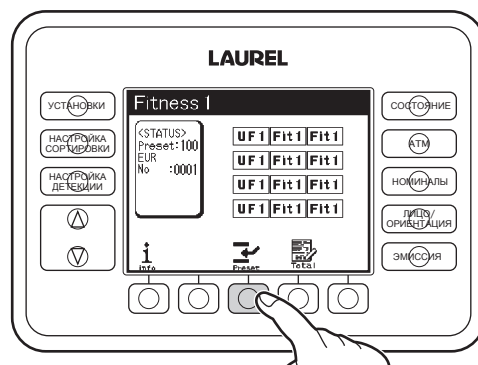
**ШАГ-3** Установите необходимый размер фасовки для приемных карманов.

1. Нажмите кнопку [F2], чтобы переместить курсор на нужный символ.

2. Измените значение с помощью кнопок [F3] (“-”) или [F4] (“+”).

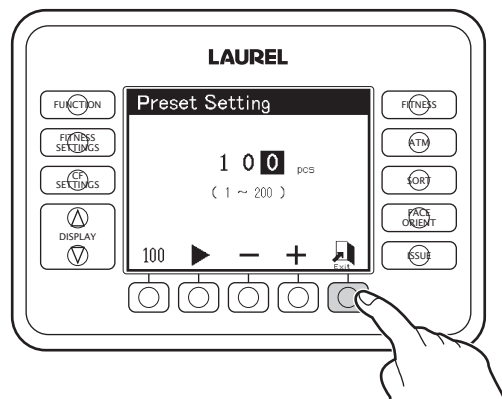
➤ Нажмите кнопку [F1] – “100”, чтобы установить значение по умолчанию, равное 100.

➤ Максимально допустимый размер фасовки составляет 200 или 250 банкнот в зависимости от настроек машины.





3. Нажмите кнопку [F5] ("Выход"), чтобы сохранить установленное значение и вернуться к режиму ожидания.



# Установка уровня ветхости

**ШАГ-1** Нажмите кнопку [НАСТРОЙКА СОРТИРОВКИ] в режиме ожидания.

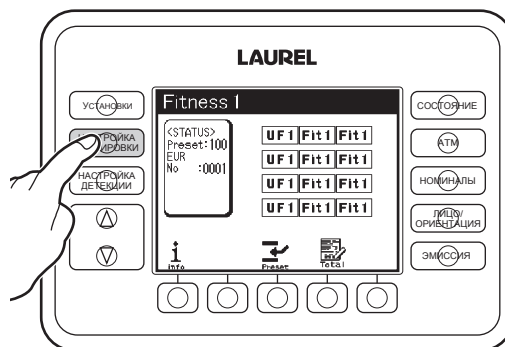
➤ На дисплее появится установка уровня ветхости.

➤ Если активирован режим администратора, потребуется ввод пароля.

## КАК ВВЕСТИ ПАРОЛЬ

1. Нажмите кнопку [F1] или [F2] для выбора числа.
2. Нажмите [F3] (“Ввод”), чтобы ввести выбранное число.

➤ Если пароль введен верно, на дисплее появится установка уровня ветхости. F5 – кнопка “Выход”: для отмены ввода пароля для доступа в режим установок ветхости и возвращения к режиму ожидания.

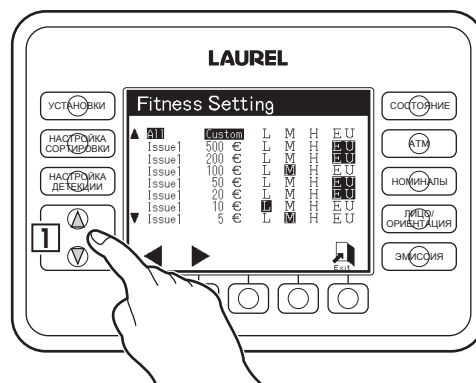
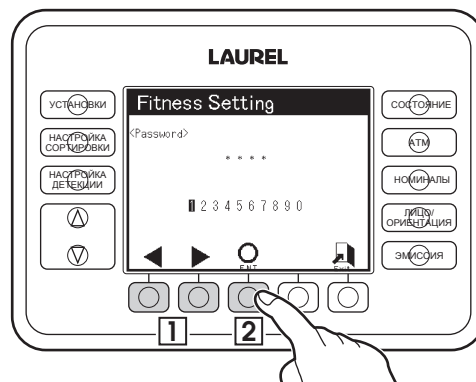


**ШАГ-2** Выбор номинала и эмиссии, установка уровня ветхости.

1. Переместите курсор к требуемому номиналу и эмиссии, нажимая кнопки (“Вверх”) и (“Вниз”). Эмиссия 1 – самая новая.

2. С помощью кнопок [F1] или [F2] переместите курсор к требуемому уровню ветхости: L (низкий), M (средний), H (высокий), или (EU) (требования ЕЦБ для Евро). Вы установите соответствующий уровень ветхости для всех параметров ветхости выбранного номинала и эмиссии.

➤ Если вместо номинала и эмиссии выбран пункт “ВСЕ”, выбирая из L (низкий), M (средний), H (высокий), или (EU) (требования ЕЦБ для Евро), Вы установите соответствующие уровни ветхости для всех номиналов и эмиссий по всем параметрам ветхости.



3. Если необходима ручная настройка уровней ветхости, пропустите пункт 4 и сразу переходите на ШАГ-3.
4. Пропустите ШАГ-3 и перейдите к ШАГУ-4.

### ШАГ-3

1. Повторно нажмите кнопку [НАСТРОЙКА СОРТИРОВКИ] в режиме установки ветхости. Дисплей отобразит подробный список параметров и уровней ветхости для выбранного номинала и эмиссии.
2. Выберите необходимый параметр с помощью кнопок перемещения курсора вверх и вниз.
3. Переместите курсор к требуемому уровню ветхости с помощью кнопок [F1] и [F2].

а. Если нажать кнопку [F2], когда выбран уровень Н, с каждым нажатием будут дополнительно выделяться остальные уровни – сначала М, а затем и L. Это позволяет выделить уровни, требующие одинакового изменения, чтобы затем не менять их по отдельности.

б. Если нажать кнопку [F1], когда выбран уровень L, с каждым нажатием будут дополнительно выделяться остальные уровни. Сначала М, а затем и Н. Это позволяет сразу выделить уровни, требующие одинакового изменения, чтобы затем не менять их по отдельности.

4. Измените уровень ветхости с помощью кнопок [F3] (“-”) и [F4] (“+”).

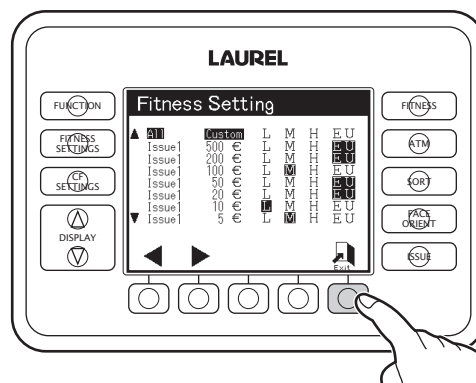
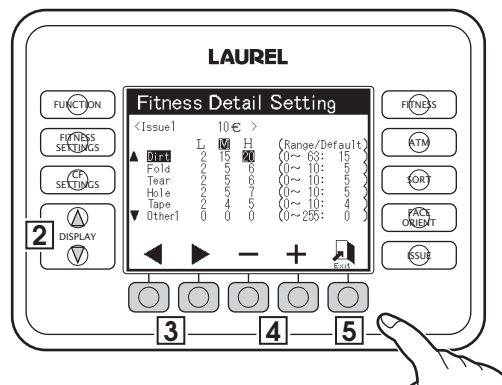
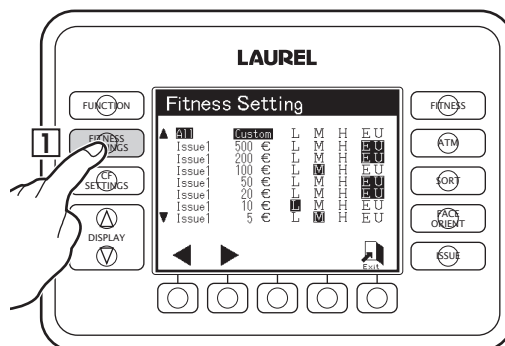
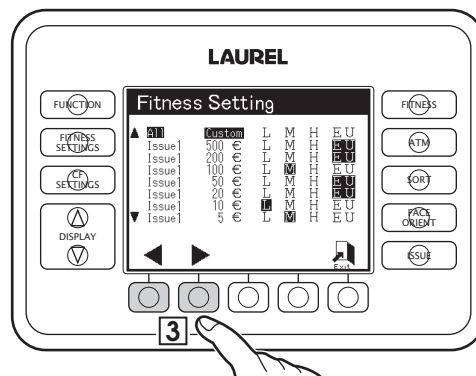
а. Если выделено несколько уровней, одновременно будут меняться значения всех выделенных уровней.

б. Невозможно настроить уровни так, чтобы значения уровня L было больше М или М было больше Н.

5. Нажмите кнопку [F5], чтобы вернуться к режиму установки уровней ветхости.

**ШАГ-4** Нажмите кнопку [F5], чтобы покинуть режим установки уровней ветхости.

Теперь установленные уровни занесены в память.



# Установка уровня детекции

◆ Установка уровня детекции подразумевает установку уровня определения сортировщиком машиночитаемых признаков подлинности.

**ШАГ-1 Нажмите кнопку [НАСТРОЙКА ДЕКЦИИ] в режиме ожидания.**

➤ На дисплее появится установка уровня детекции признаков подлинности.

➤ Если активирован режим администратора, потребуется ввод пароля.

## КАК ВВЕСТИ ПАРОЛЬ

1. Нажмите кнопку [F1] или [F2] для выбора числа.
2. Нажмите [F3] (“Ввод”), чтобы ввести выбранное число.

➤ Если пароль введен верно, на дисплее появится установка уровня детекции.

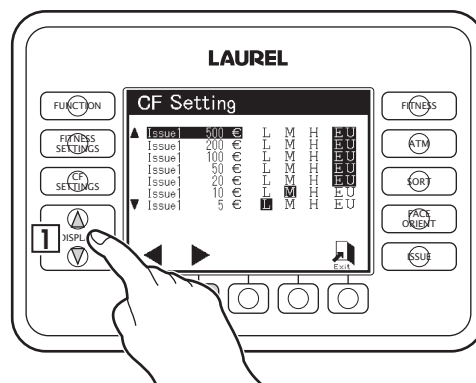
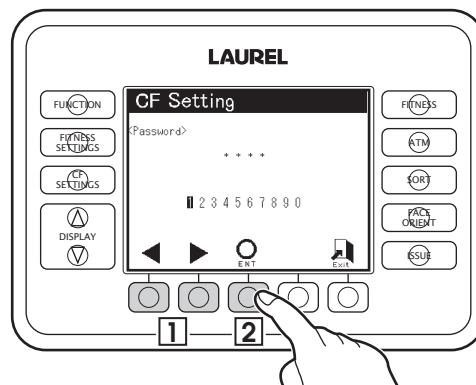
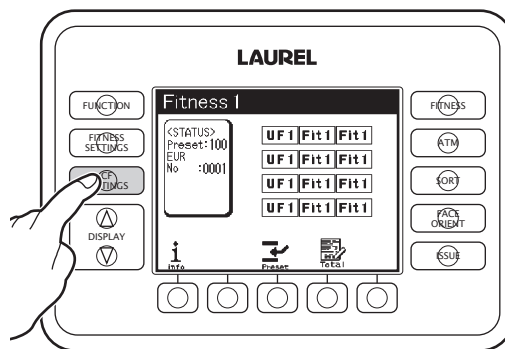
F5 – кнопка “Выход”: для отмены ввода пароля для доступа в режим установок детекции и возвращения к режиму ожидания.

**ШАГ-2 Выбор номинала и эмиссии, установка уровня детекции.**

1. Переместите курсор к требуемому номиналу и эмиссии, нажимая кнопки (“Вверх”) и (“Вниз”). Эмиссия 1 – самая новая.

2. С помощью кнопок [F1] или [F2] переместите курсор к требуемому уровню детекции: L(низкий), M(средний), H(высокий), или (EU)(требования ЕЦБ для Евро).

Вы установите соответствующий уровень детекции для всех параметров детекции выбранного номинала и эмиссии.



3. Если необходима ручная настройка уровней детекции, пропустите пункт 4 и сразу переходите на ШАГ-3.

4. Пропустите ШАГ-3 и перейдите к ШАГУ-4.

### ШАГ-3

1. Повторно нажмите кнопку [НАСТРОЙКА ДЕТЕКЦИИ] в режиме установки детекции. Дисплей отобразит подробный список параметров и уровней детекции для выбранного номинала и эмиссии.

2. Выберите необходимый параметр с помощью кнопок перемещения курсора вверх и вниз.

3. Переместите курсор к требуемому уровню

детекции с помощью кнопок [F1] и [F2].

а. Если нажать кнопку [F2], когда выбран уровень H, с каждым нажатием будут дополнительно выделяться остальные уровни – сначала M, а затем и L. Это позволяет выделить уровни, требующие одинакового изменения, чтобы затем не менять их по отдельности.

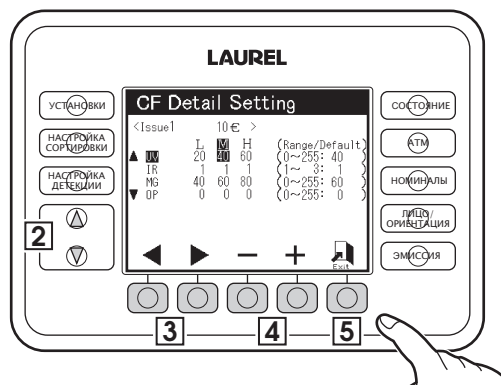
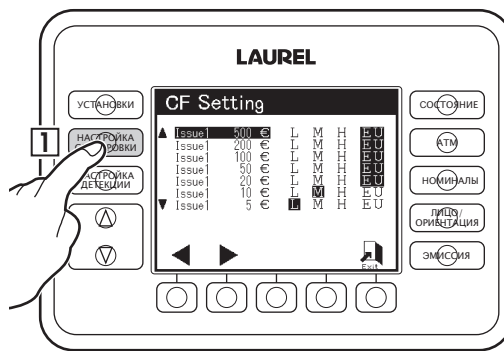
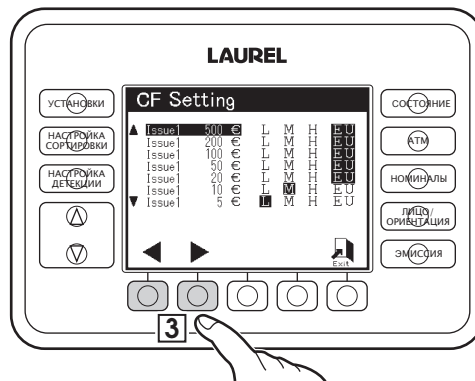
б. Если нажать кнопку [F1], когда выбран уровень L, с каждым нажатием будут дополнительно выделяться остальные уровни. Сначала M, а затем и H. Это позволяет сразу выделить уровни, требующие одинакового изменения, чтобы затем не менять их по отдельности.

4. Измените уровень детекции с помощью кнопок [F3] (“-”) и [F4] (“+”).

а. Если выделено несколько уровней, одновременно будут меняться значения всех выделенных уровней.

б. Невозможно настроить уровни так, чтобы значения уровня L было больше M или M было больше H.

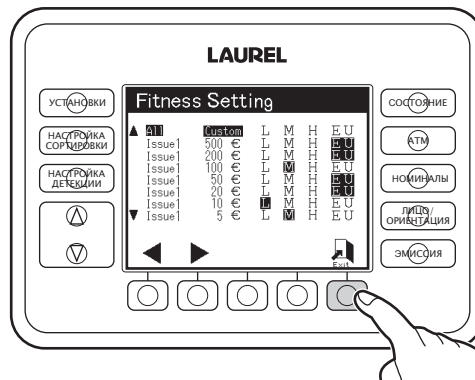
5. Нажмите кнопку [F5], чтобы вернуться к режиму установки уровней детекции.



### ШАГ-4

Нажмите кнопку [F5], чтобы покинуть режим установки уровней детекции.

Теперь установленные уровни занесены в память.



# Установка функций

1) Валюта	Выбор валюты
2) Язык	Выбор языка
3) Яркость	Настройка яркости основного дисплея
4) Контрастность	Настройка контрастности основного дисплея
5) Подсветка	Настройка времени работы подсветки до перехода в режим сохранения экрана
6) Сигнал	Настройка громкости звуковых оповещений
7) Дата	Установка даты на внутренних часах
8) Время	Установка времени на внутренних часах
9) Принтер	Настройки параметров принтера и печати
9) Администрирование	Настройка функций, доступных администратору

**ШАГ-1** Нажмите кнопку [УСТАНОВКИ] в режиме ожидания.

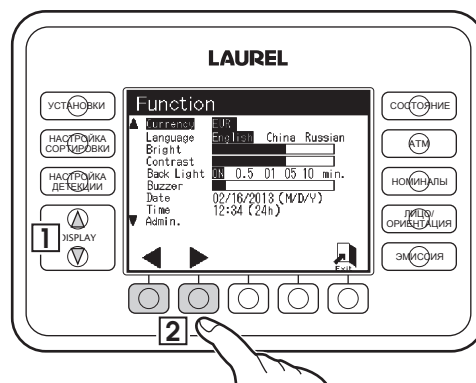
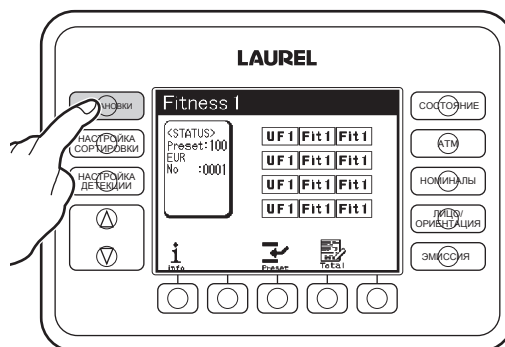
## ШАГ-2

### ВАЛЮТА

1. Кнопками ("Вверх") или ("Вниз") переместите курсор на пункт меню [ВАЛЮТА].
2. Выберите необходимый вариант с помощью кнопок [F1] и [F2].

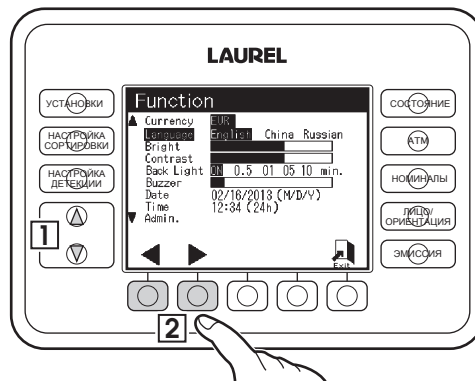
### ЯЗЫК

1. Кнопками ("Вверх") или ("Вниз") переместите курсор на пункт меню [ЯЗЫК].
2. Выберите необходимый вариант с помощью кнопок [F1] и [F2].



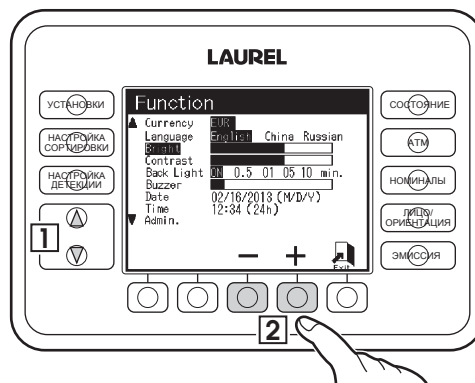
## ЯРКОСТЬ

1. Кнопками ("Вверх") или ("Вниз") переместите курсор на пункт меню [ЯРКОСТЬ].
2. Измените значение с помощью кнопок [F3] ("–") или F4 ("+")



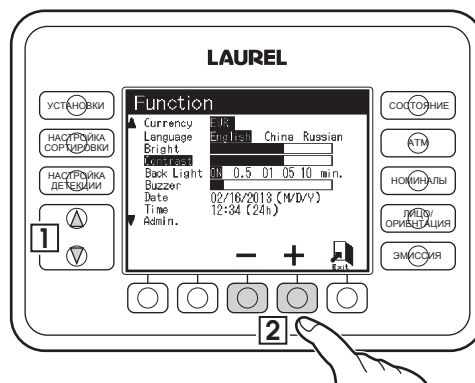
## КОНТРАСТНОСТЬ

1. Кнопками ("Вверх") или ("Вниз") переместите курсор на пункт меню [КОНТРАСТНОСТЬ].
2. Измените значение с помощью кнопок [F3] ("–") или F4 ("+")



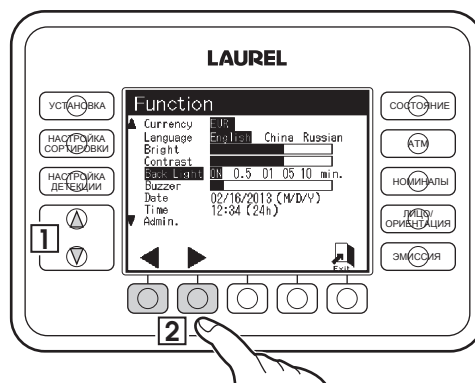
## ПОДСВЕТКА

1. Кнопками ("Вверх") или ("Вниз") переместите курсор на пункт меню [ПОДСВЕТКА].
2. Измените значение с помощью кнопок [F3] ("–") или F4 ("+")



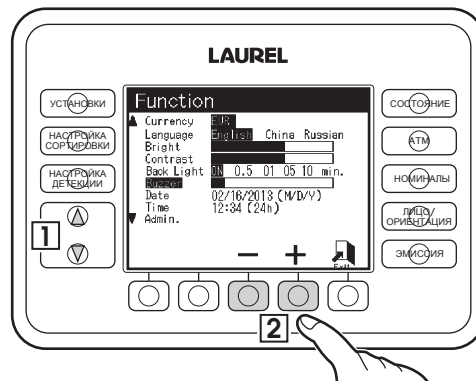
## СИГНАЛ

1. Кнопками ("Вверх") или ("Вниз") переместите курсор на пункт меню [СИГНАЛ].
2. Измените значение с помощью кнопок [F3] ("–") или F4 ("+").



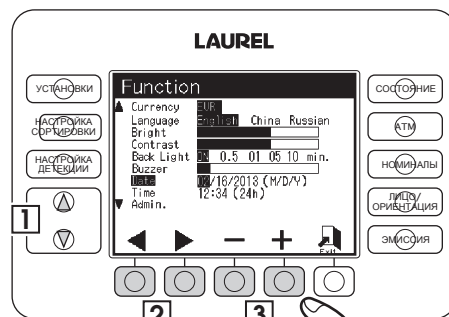
## ДАТА

1. Кнопками ("Вверх") или ("Вниз") переместите курсор на пункт меню [ДАТА].
2. Измените значение с помощью кнопок [F3] ("–") или F4 ("+").
3. Выберите необходимый параметр с помощью кнопок [F1] или [F2].



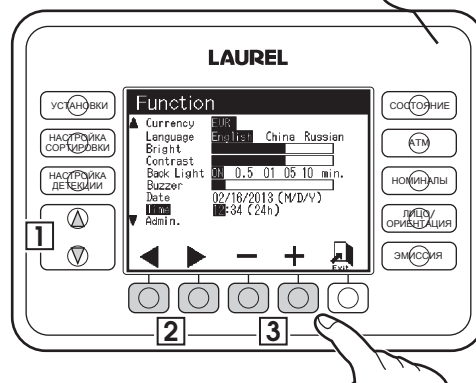
## ВРЕМЯ

1. Кнопками ("Вверх") или ("Вниз") переместите курсор на пункт меню [ВРЕМЯ].
2. Измените значение с помощью кнопок [F3] ("–") или F4 ("+").
3. Выберите необходимый параметр с помощью кнопок [F1] или [F2].



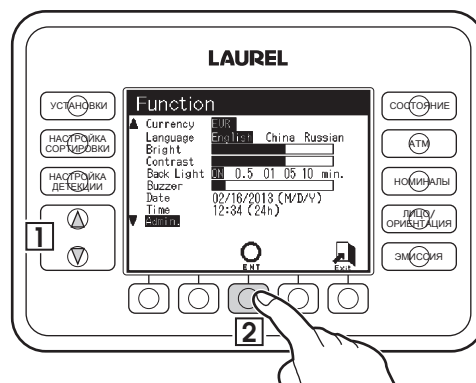
## ПРИНТЕР

1. Кнопками ("Вверх") или ("Вниз") переместите курсор на пункт меню [ПРИНТЕР].
2. Нажмите F3 ("Ввод"). Отобразится меню ввода пароля.



## АДМИНИСТРИРОВАНИЕ

1. Кнопками ("Вверх") или ("Вниз") переместите курсор на пункт меню [АДМИНИСТРИРОВАНИЕ].
2. Нажмите F3 ("Ввод"). Отобразится меню ввода пароля.





3. Нажмите кнопку [F1] или [F2] для выбора числа. Нажмите [F3] ("Ввод"), чтобы ввести выбранное число.

➤ Если пароль введен верно, на дисплее появится меню администратора.

#### В РЕЖИМЕ АДМИНИСТРАТОРА ДЛЯ НАСТРОЙКИ ДОСТУПНЫ СЛЕДУЮЩИЕ ПАРАМЕТРЫ:

- настройка детекции;
- настройка сортировки;
- по. оператора;
- обработка остатков;
- по. депозита;
- обработка суммы;
- депозит монет;
- по. машины;
- пароль оператора;
- установка пароля.

4. Измените настройки режима администрирования для уровня определения ветхости либо признаков подлинности, либо измените пароль.

4-1. Кнопками ("Вверх") и ("Вниз") переместите курсор на требуемый пункт меню.

4-2. Кнопками [F1] или [F2] переместите курсор на необходимое значение.

Для настроек детекции и сортировки доступны следующие значения:

Админ. – Указывает на то, что данное меню настроек будет доступно только с паролем администратора.

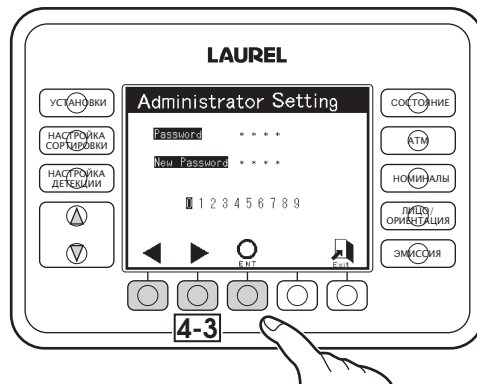
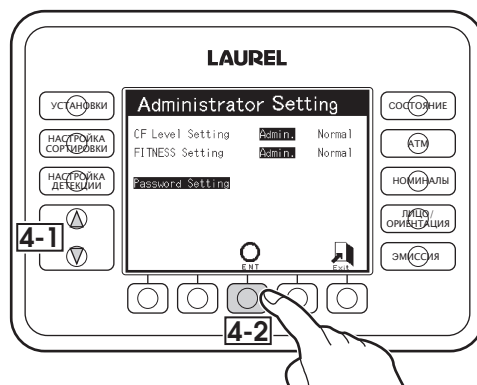
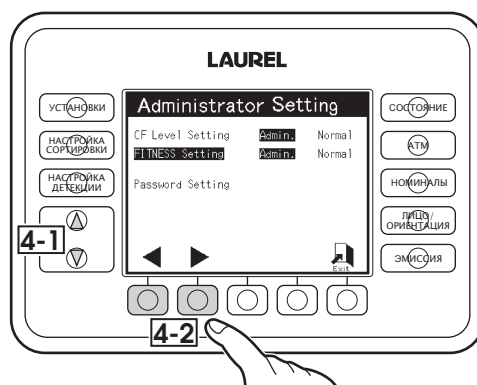
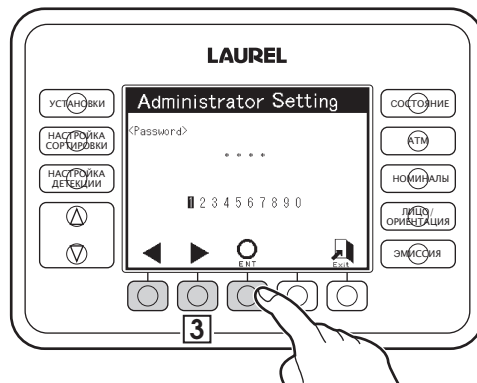
Обычный – Указывает на то, что данное меню будет доступно обычному пользователю без ввода пароля администратора.

➤ **NO оператора** – позволяет присваивать уникальный номер оператора результатам пересчета для одиночных транзакций (значение ВКЛ) или сессий из нескольких транзакций (значение Сессия).

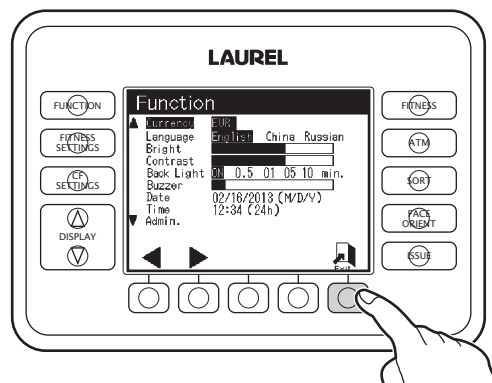
➤ **Обработка остатков** – позволяет вручную вводить данные о банкнотах, отбракованных по ошибке для учета из в общих результатах пересчета.

➤ **По. Депозита** – позволяет присвоить один, состоящий из 16 цифр (значение ВКЛ) или два (значение Двойной) идентификатора каждой транзакции.

➤ **Обработка суммы** – позволяет перед началом пересчета ввести заданную сумму и контролировать расхождение с ней в процессе пересчета.



- **Депозит монет** – позволяет учесть во входящем депозите сумму имеющихся монет.
- **No. Машины** – позволяет присвоить машине двузначный номер от 01 до 99.
- **Пароль оператора** – позволяет оператору помимо номера задать пароль для доступа, а также указать время бездействия, после которого машина автоматически заблокируется, требуя ввод номера оператора и пароля.
- **Установка Пароля** – установка пароля администратора.



### Изменение пароля Администратора:

1. Кнопками ("Вверх") или ("Вниз") переместите курсор на пункт меню, соответствующий требуемому параметру.
  2. Нажмите F3 ("Ввод").
  3. Введите текущий и новый пароли администратора аналогично вводу пароля для доступа к меню администратора.
- После изменения пароля отображается режим Установки функций.

**Нажмите F5 ("Выход") для возвращения к режиму ожидания.**

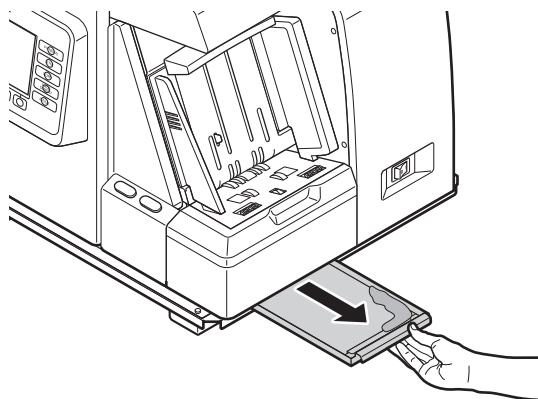
# Чистка и уход

## Периодическая чистка и уход

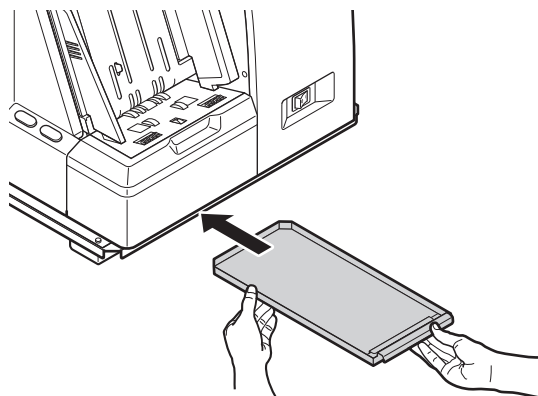
- ◆ Очищайте лотки для пыли (лоток 1 и лоток 2) не реже одного раза в день.
- ◆ Периодически очищайте транспорт и блок детекции.

## Чистка лотка для пыли 1

- ШАГ-1** Возьмитесь за ручку лотка и извлеките его. Удалите пыль из лотка.



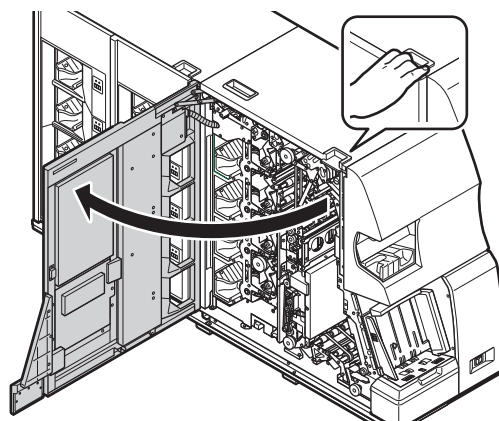
- ШАГ-2** Установите лоток обратно в машину.



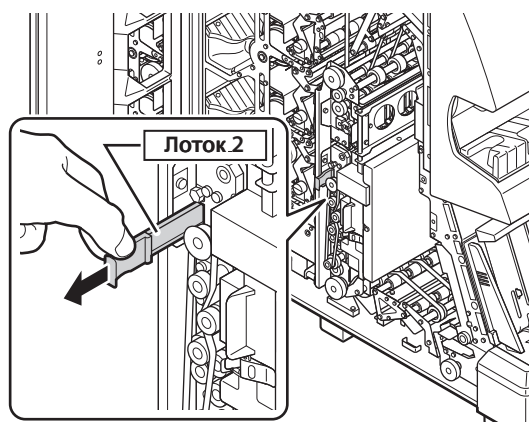
## Чистка лотка для пыли 2

---

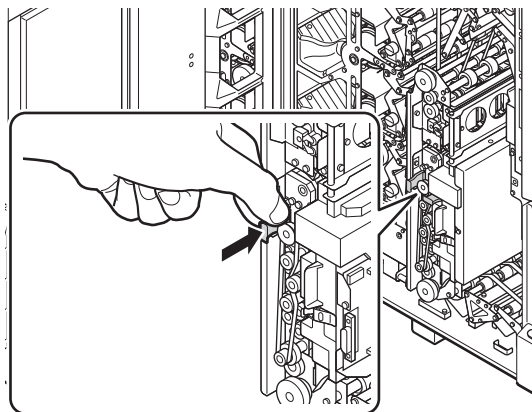
**ШАГ-1** Откройте переднюю дверцу, взявшись за ручку.



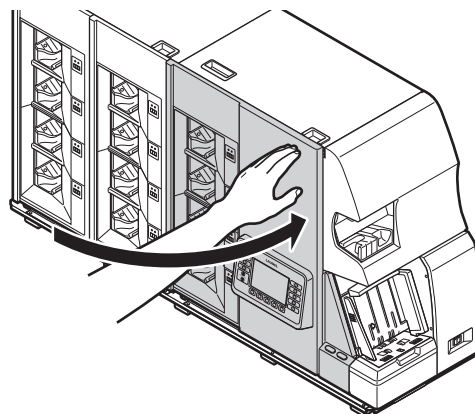
**ШАГ-2** Извлеките лоток, удерживая его за детали, окрашенные в зеленый цвет. Удалите пыль из лотка.



**ШАГ-3** Установите лоток 2 на место.



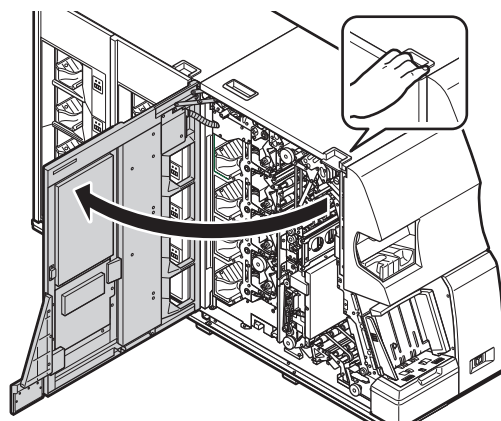
**ШАГ-4** Закройте переднюю дверцу.



## Чистка датчиков

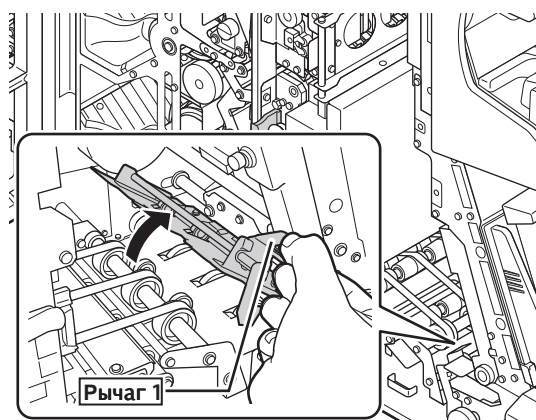
---

**ШАГ-1** Откройте переднюю дверцу, взявшись за ручку.

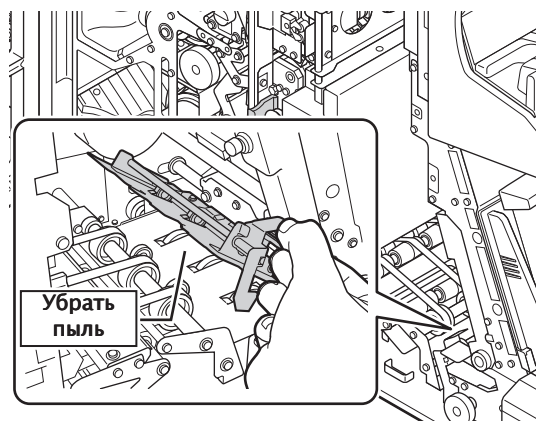


**ШАГ-2** Откройте транспорт 1 и удалите скопившуюся в нем пыль.

1. Разблокируйте транспорт 1 с помощью рычага 1 и откройте его.

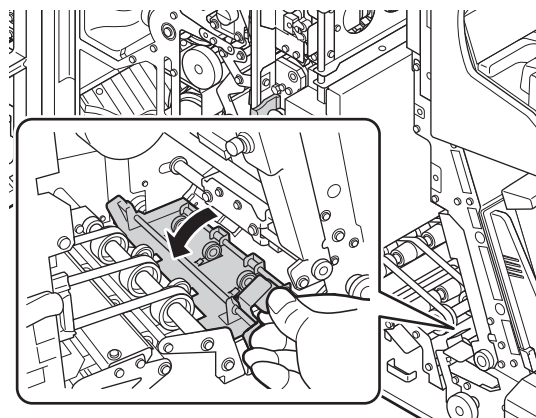


2. Очистите транспорт с помощью хлопчатобумажной ткани или кисти.



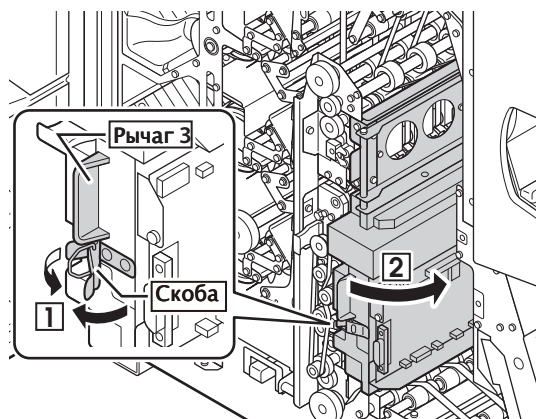
3. Аккуратно закройте транспорт 1, удерживая рычаг 1.

4. Убедитесь, что транспорт зафиксирован с помощью рычага 1.

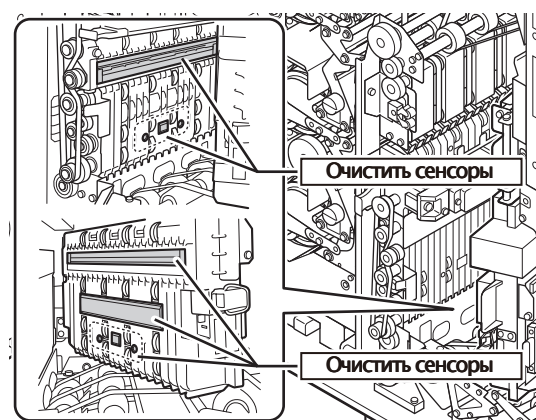


**ШАГ-3 Откройте блок детекции и очистите датчики.**

1. Разблокируйте скобу блока детекции.
2. Откройте блок детекции, удерживая рычаг 3.



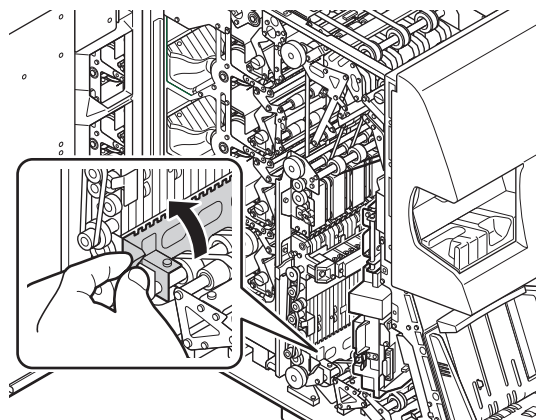
3. Очистите блок детекции с помощью хлопчатобумажной ткани или кисти.



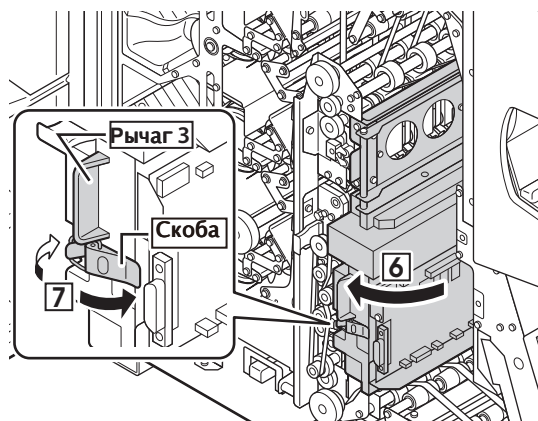
4. Откройте транспорт 2 с помощью рычага 2 и удалите пыль с помощью хлопчатобумажной ткани или кисти.



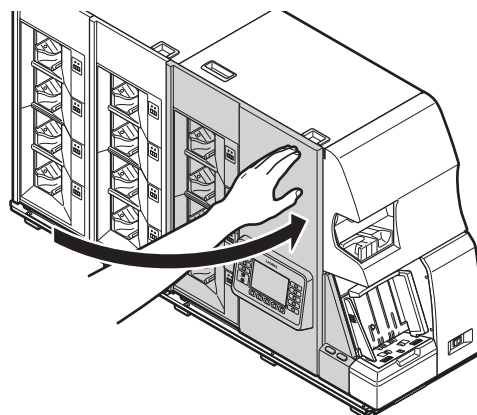
5. Аккуратно закройте транспорт 2.



6. Закройте блок детекции, удерживая рычаг 3.
7. Зафиксируйте скобу блока детекции.



**ШАГ-4**    Закройте переднюю дверцу.



**Страница оставлена пустой преднамеренно.**



## **Глава 3 УСТРАНЕНИЕ НЕИСПРАВНОСТЕЙ**

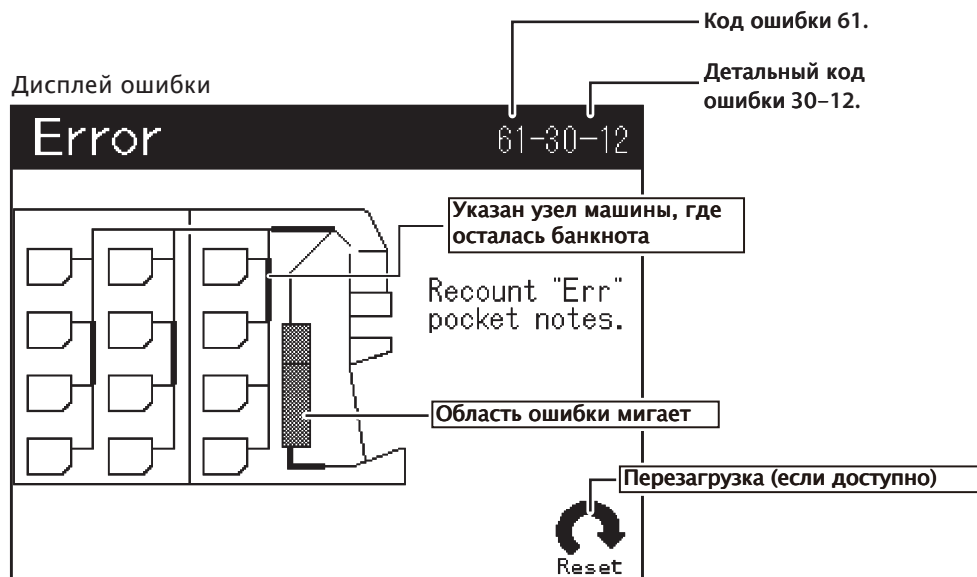
---

# Методы устранения неисправностей

Эта глава описывает необходимые действия в случае возникновения неисправностей.

## Дисплей отображения ошибок

- ◆ При возникновении ошибки или замятия основной дисплей переключается в режим отображения ошибки. На дисплее высвечивается код ошибки, указывается ее расположение.
- ◆ Чтобы устранить ошибку, уточните ее код и расположение, предпримите действия по ее устранению (см. стр. 41).



Важно

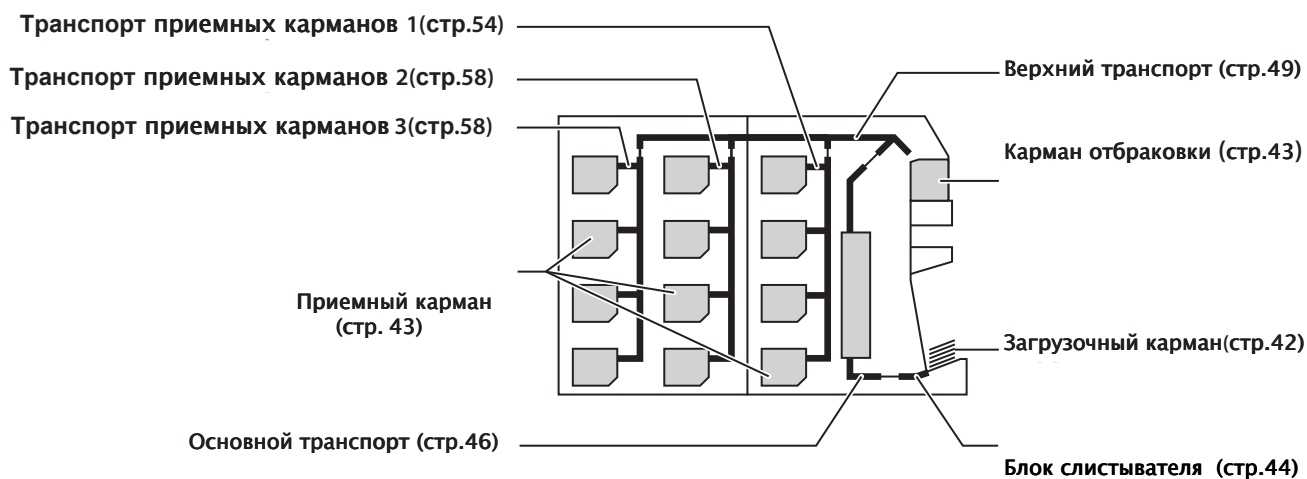
- ◆ В случае, если проблему не удастся устранить, свяжитесь с вашим поставщиком и проинформируйте его о кодах возникающей ошибки.

## Ошибки и способы их устранения

Код ошибки	Описание ошибки	Рекомендации по устранению
Ошибка 10 ... 32	Механическая ошибка	<ol style="list-style-type: none"> <li>1. Удалите оставшиеся в машине банкноты в соответствии с инструкциями на дисплее.</li> <li>2. Нажмите кнопку перезагрузки.</li> <li>3. Если банкноты были помещены в приемные карманы после действий по перезагрузке, удалите их из приемных карманов. Информацию о порядке устранения замятия см. на стр. 42.</li> </ol>
Ошибка 40	Ошибка блока детекции	<ol style="list-style-type: none"> <li>1. Удалите оставшиеся в машине банкноты в соответствии с инструкциями на дисплее. Информацию о порядке устранения замятия см. на стр. 42.</li> </ol>
Ошибка 41 ... 43	Ошибка интерфейса	<ol style="list-style-type: none"> <li>1. Отключите машину, используя выключатель питания, а затем снова включите ее.</li> </ol>
Ошибка 50 ... 51	Ошибка датчика оставшихся банкнот	<ol style="list-style-type: none"> <li>1. Удалите оставшиеся в машине банкноты в соответствии с инструкциями на дисплее.</li> <li>2. Нажмите кнопку перезагрузки.</li> <li>3. Если банкноты были помещены в приемные карманы после действий по перезагрузке, удалите их из приемных карманов. Информацию о порядке устранения замятия см. на стр. 42.</li> </ol>
Ошибка 60 ... 67	Замятие	<ol style="list-style-type: none"> <li>1. Удалите оставшиеся в машине банкноты в соответствии с инструкциями на дисплее. Информацию о порядке устранения замятия см. на стр. 42.</li> </ol>
Ошибка 68 ... 6A	Открыта панель	<ol style="list-style-type: none"> <li>1. Закройте открытую панель машины.</li> <li>2. Нажмите кнопку перезагрузки.</li> </ol>
Ошибка 70 ... 76	Ошибка настройки	<ol style="list-style-type: none"> <li>1. Отключите машину, используя выключатель питания, а затем снова включите ее.</li> </ol>
Ошибка E0 ... FF	Системная ошибка	<ol style="list-style-type: none"> <li>1. Отключите машину, используя выключатель питания, а затем снова включите ее.</li> </ol>

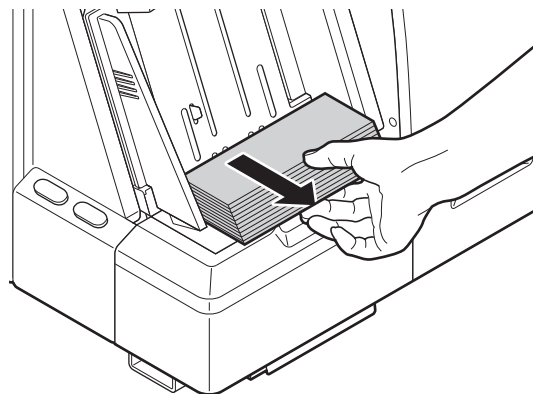
# Устранение замятий

## Описание блоков машины



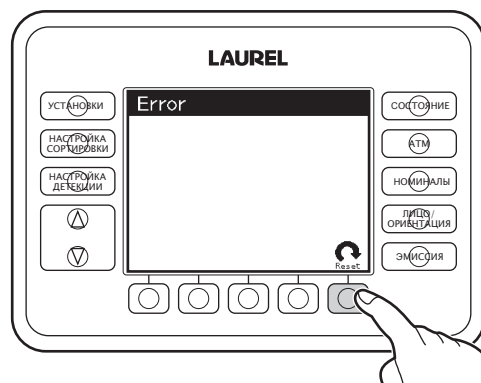
## Загрузочный карман

**ШАГ-1** Удалите все банкноты из загрузочного кармана.



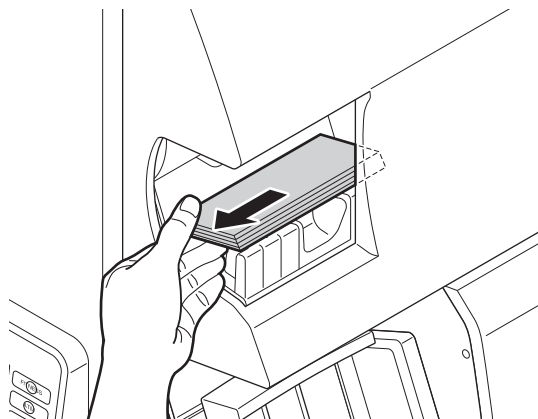
**ШАГ-2** Нажмите [F5] ("Перезагрузка").

- Начнется процесс перезагрузки.
- По результатам корректной процедуры перезагрузки на дисплее отобразится режим ожидания.



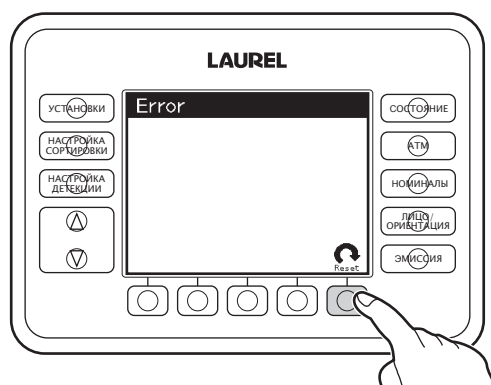
## Карман отбраковки

**ШАГ-1** Удалите все банкноты из кармана отбраковки.



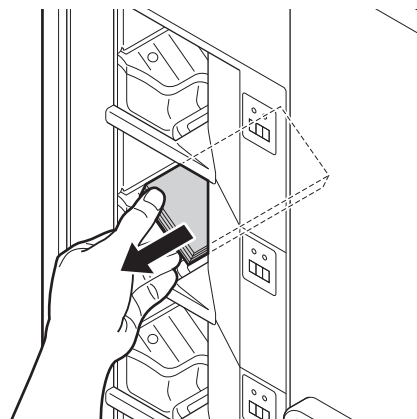
**ШАГ-2** Нажмите [F5] ("Перезагрузка").

- Начнется процесс перезагрузки.
- По результатам корректной процедуры перезагрузки на дисплее отобразится режим ожидания.



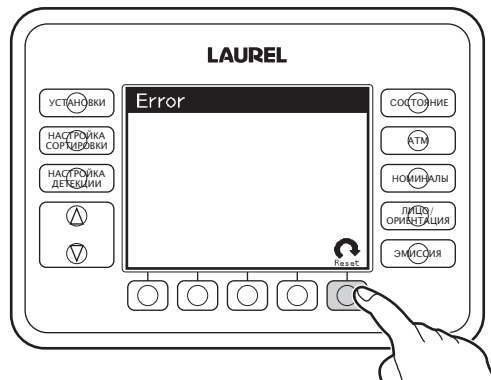
## Другие приемные карманы

**ШАГ-1** Удалите все банкноты из приемных карманов.



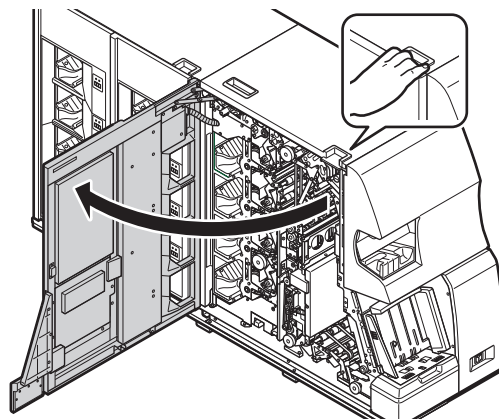
**ШАГ-2** Нажмите [F5] ("Перезагрузка").

- Начнется процесс перезагрузки.
- По результатам корректной процедуры перезагрузки на дисплее отобразится режим ожидания.



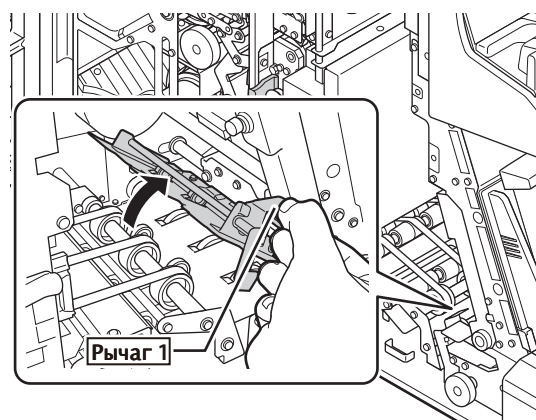
## Блок сличивателя

**ШАГ-1** Откройте переднюю дверцу, взявшись за ручку.

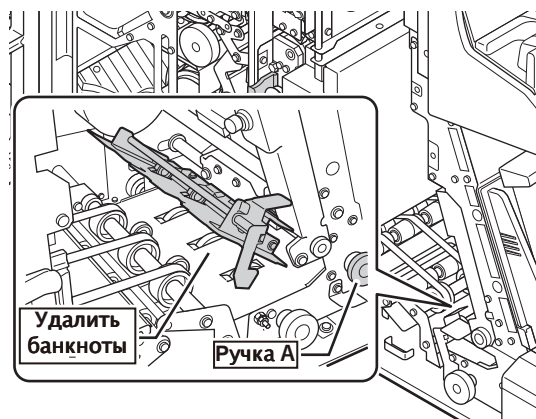


**ШАГ-2** Удалите оставшиеся банкноты после открытия транспорта банкнот.

1. Для этого с помощью рычага 1 разблокируйте транспорт.

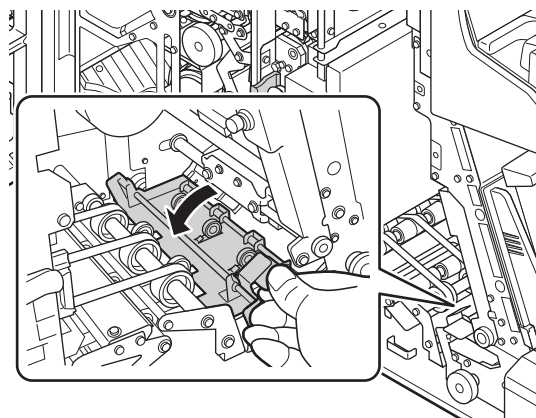


2. Удалите оставшиеся банкноты. Если банкноты зажаты, поверните ручку А, затем удалите их.



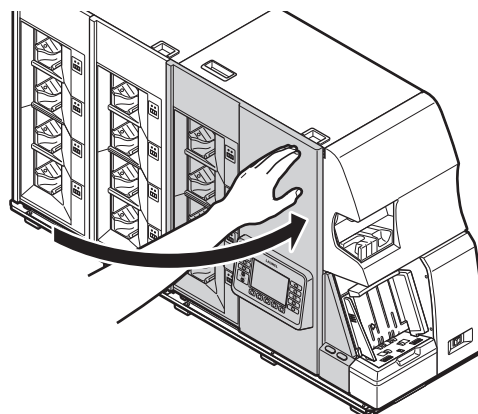
3. Удерживая рычаг 1, аккуратно закройте транспорт банкнот.

4. Освободите рычаг 1 и убедитесь, что транспорт приемных карманов 1 зафиксирован.

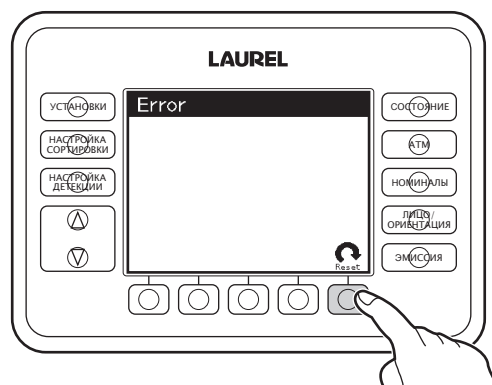


**ШАГ-3      Закройте переднюю дверцу.**

- Начнется процесс перезагрузки.
- По результатам корректной процедуры перезагрузки на дисплее отобразится режим ожидания.

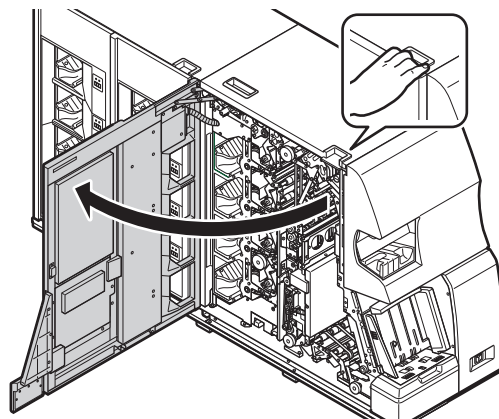


- Если процедура перезагрузки не началась, нажмите [F5] ("Перезагрузка") для ее активации.

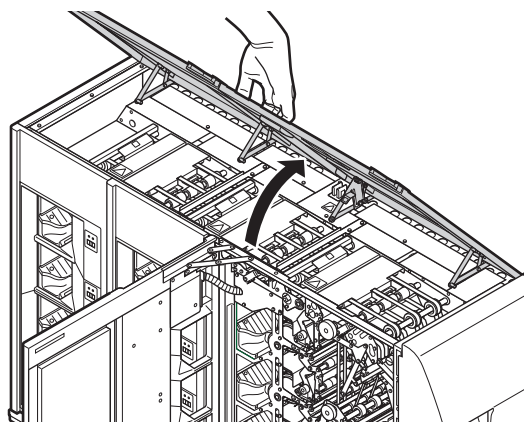


## Основной транспорт

- ШАГ-1** Откройте переднюю дверцу, взявшись за ручку.

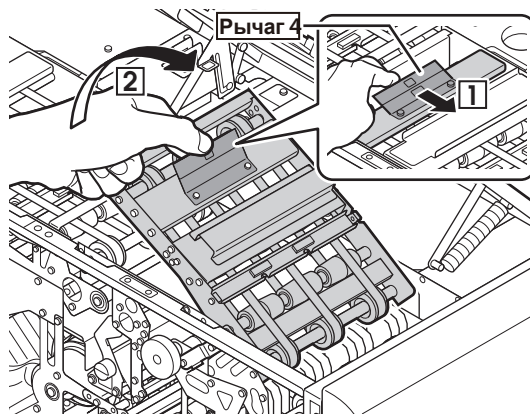


- ШАГ-2** Откройте верхнюю дверцу и убедитесь, что она зафиксирована в открытом положении.



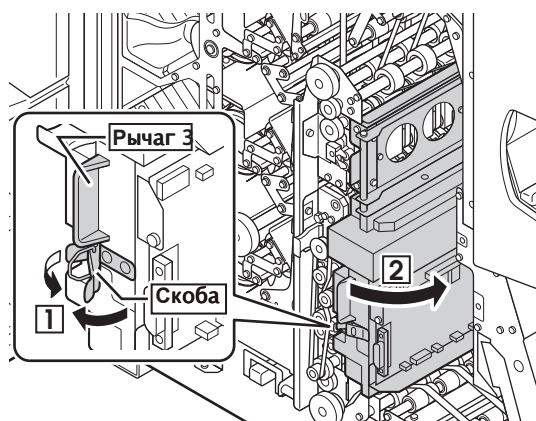
- ШАГ-3** Откройте верхний транспорт 4.

1. Разблокируйте верхний транспорт 4, нажав рычаг 4 по направлению стрелки.
2. Поднимайте верхний транспорт 4 вверх до его фиксации.



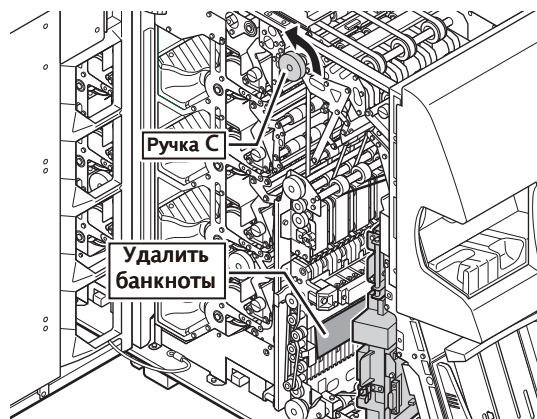
- ШАГ-4** Откройте блок детекции и удалите оставшиеся банкноты.

1. Разблокируйте скобу блока детекции.
2. Откройте блок детекции, удерживая рычаг 3.



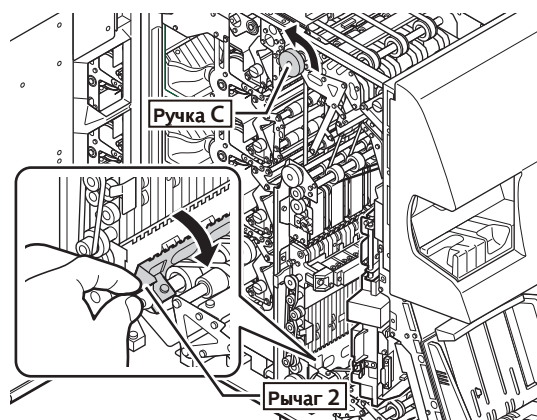


3. Удалите банкноты, поворачивая ручку С по направлению стрелки.

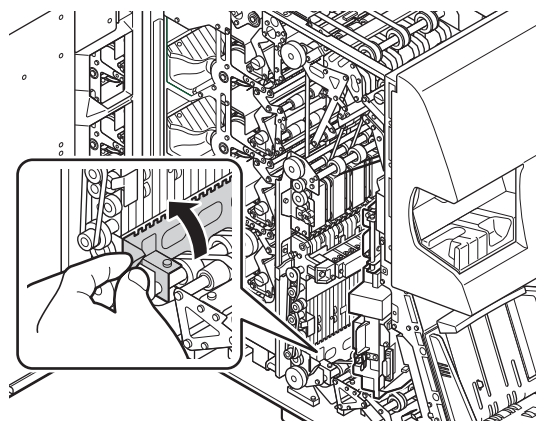


**В случае замятия банкноты:**

- 3-1. Откройте транспорт 2 с помощью рычага 2 и удалите банкноту, поворачивая ручку С.

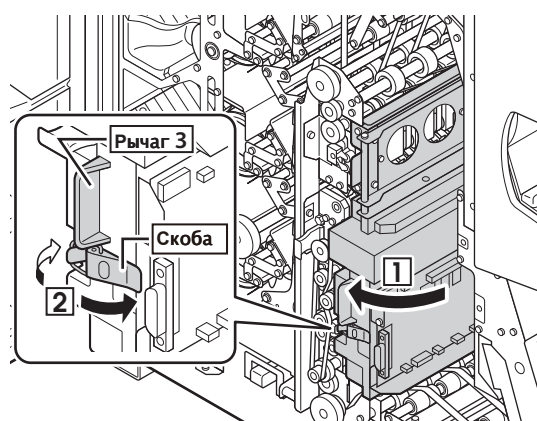


- 3-2. Аккуратно закройте транспорт 2.



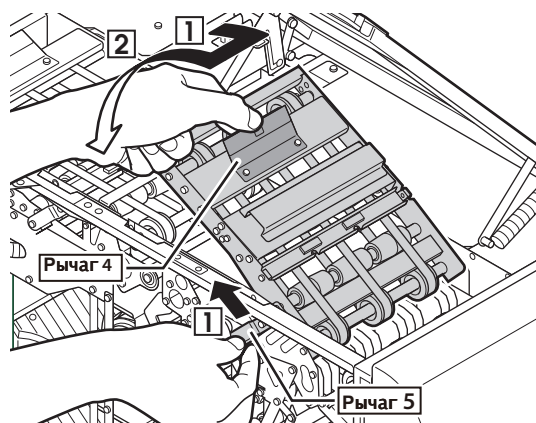
**ШАГ-5 Закройте блок детекции.**

1. Закройте блок детекции рычагом 3.
2. Зафиксируйте скобой блок детекции.



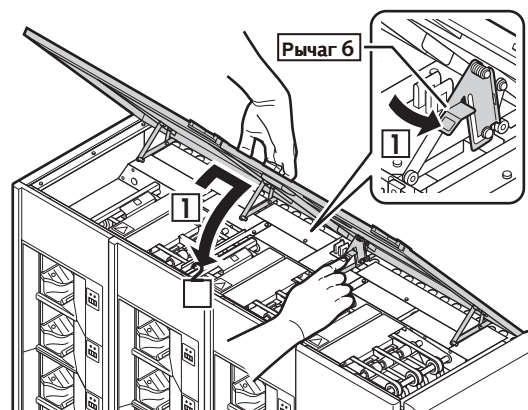
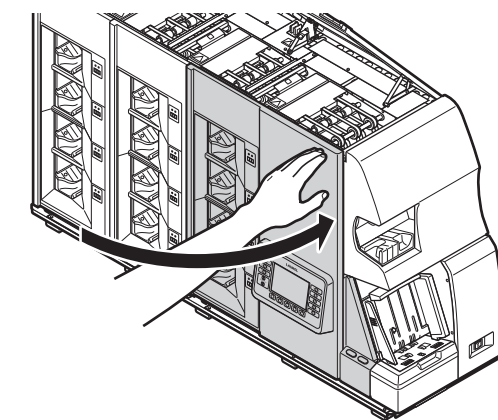
**ШАГ-6 Закройте верхний транспорт 4.**

1. Зафиксируйте транспорт 4 в верхнем положении с помощью рычага 4 и разблокируйте его, нажав рычаг 5.
2. Аккуратно закройте верхний транспорт 4.

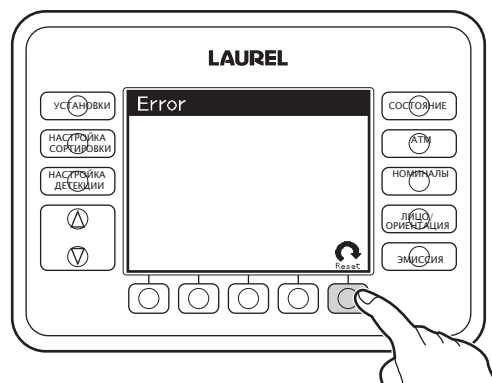
**ШАГ-7 Закройте переднюю дверцу.****ШАГ-8 Закройте верхнюю дверцу.**

1. Удерживайте верхнюю дверцу в полностью открытом положении, нажав на рычаг 6, и начните аккуратно опускать верхнюю дверцу. Опустив ее до половины, можно отпустить рычаг 6 и закрыть верхнюю дверцу до конца.

- Начнется процесс перезагрузки.
- По результатам корректной процедуры перезагрузки на дисплее отобразится режим ожидания.

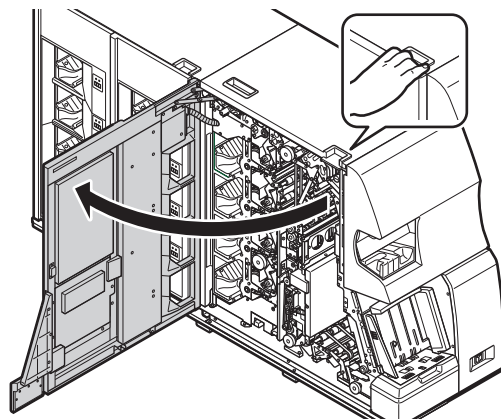


- Если процедура перезагрузки не началась, нажмите F5 ("Перезагрузка") для ее активации.

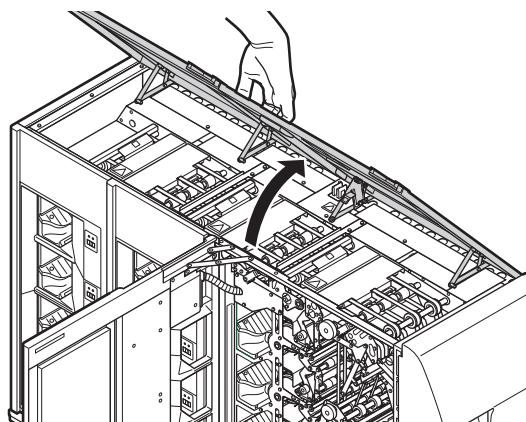


## Верхний транспорт

**ШАГ-1** Откройте переднюю дверцу, взявшись за ручку.



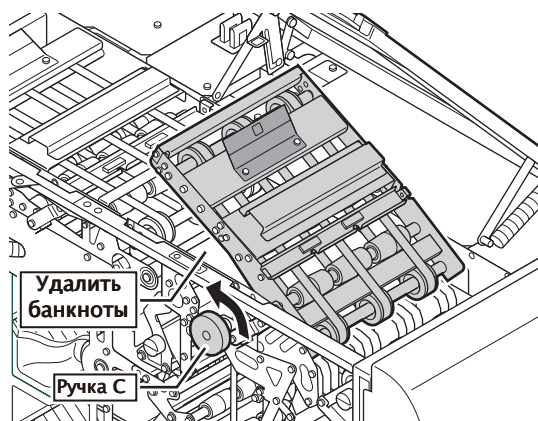
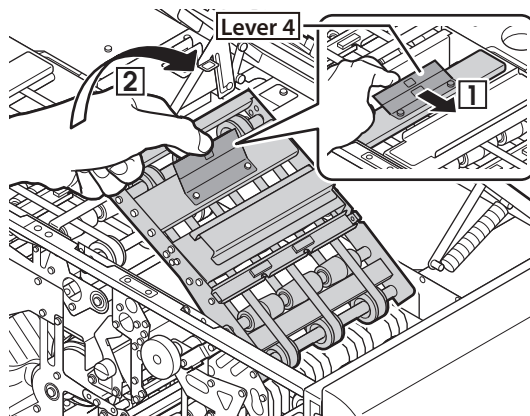
**ШАГ-2** Откройте верхнюю дверцу и убедитесь, что она зафиксирована в открытом положении.



**ШАГ-3** Откройте транспорт и извлеките банкноты.

### Верхний транспорт 4

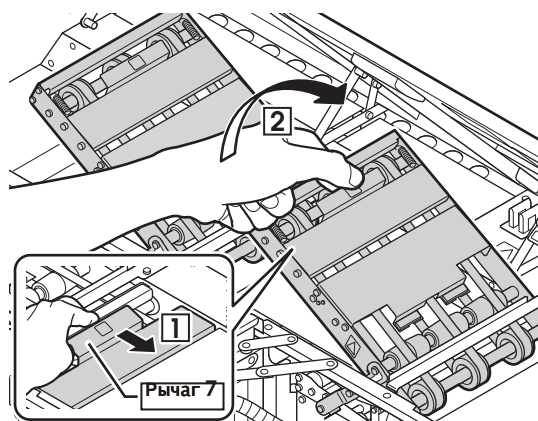
1. Разблокируйте верхний транспорт 4, нажав рычаг 4 по направлению стрелки.
2. Поднимайте верхний транспорт 4 вверх до его фиксации.
3. Извлеките оставшиеся банкноты вращением ручки С.



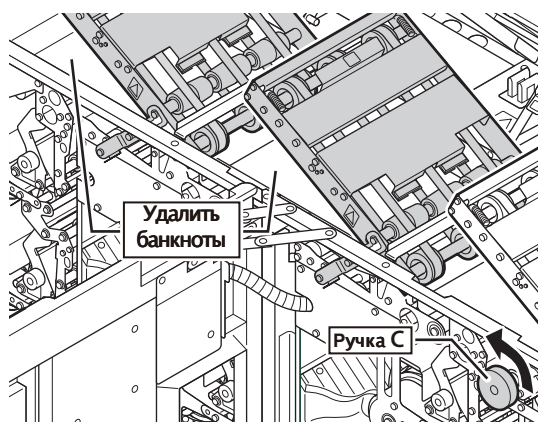
### Транспорт 7

1. Разблокируйте транспорт 7, нажав рычаг 7 по направлению стрелки.

2. Откройте транспорт 7 до его фиксации.

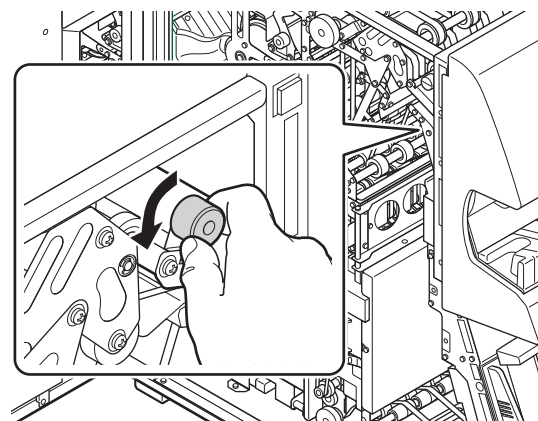


3. Извлеките оставшиеся банкноты, поворачивая ручку С.

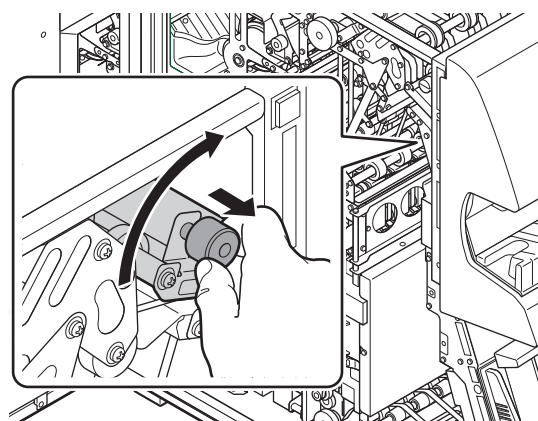


### В случае замятия банкноты:

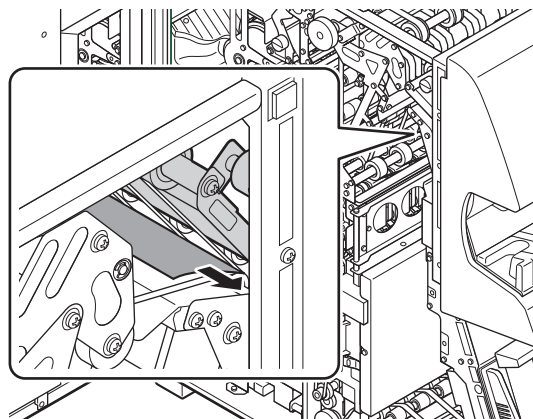
3-1. Вращайте ручку в транспорте кармана по направлению стрелки до ее освобождения.



3-2. Потяните за ручку и откройте транспорт.

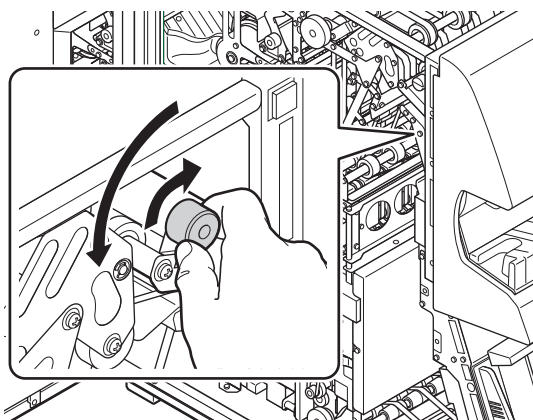


3-3. Поверните ручку С по направлению стрелки и освободите банкноту, оставшуюся в транспорте.

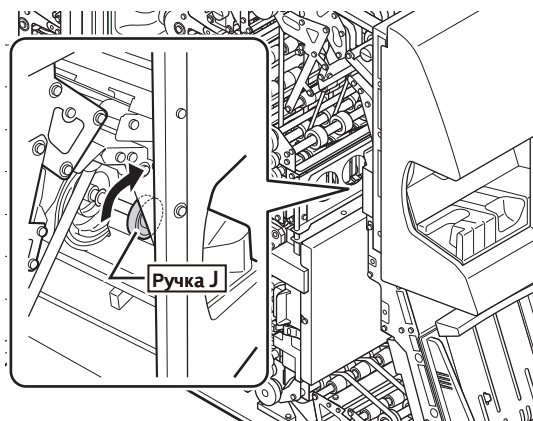


3-4. Закройте транспорт и затяните ручку по направлению стрелки.

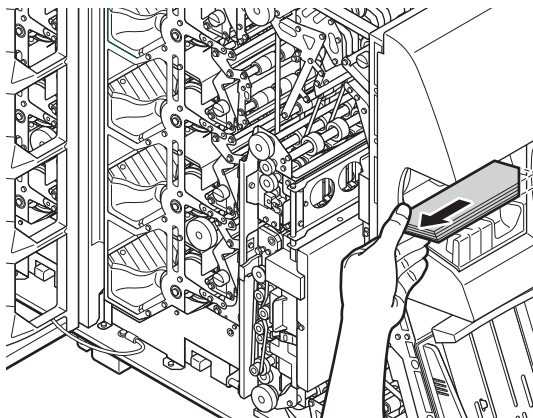
➤ Убедитесь, что транспорт зафиксирован.



4. Поверните ручку J и направьте банкноту в карман отбраковки.



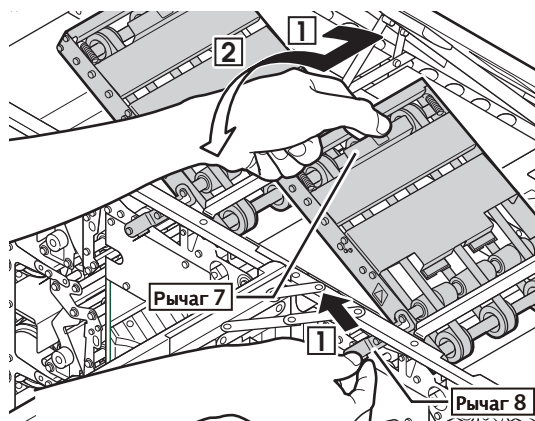
5. Удалите банкноты из кармана отбраковки.



**ШАГ-4** Закрытие транспорта.**Транспорт 7**

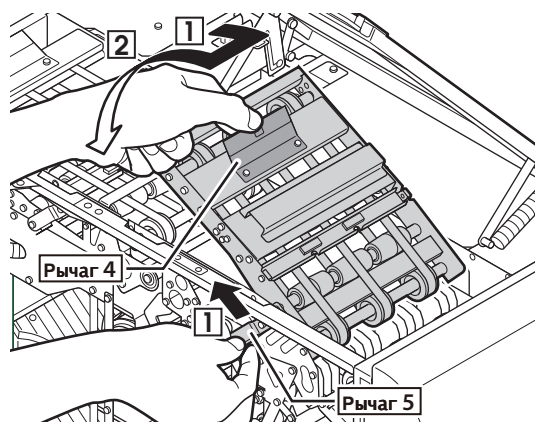
1. Зафиксируйте транспорт 7 в верхнем положении с помощью рычага 7 и разблокируйте его, нажав рычаг 8.

2. Аккуратно закройте транспорт 7.

**Транспорт 4**

1. Зафиксируйте транспорт 4 в верхнем положении с помощью рычага 4 и разблокируйте его, нажав рычаг 5.

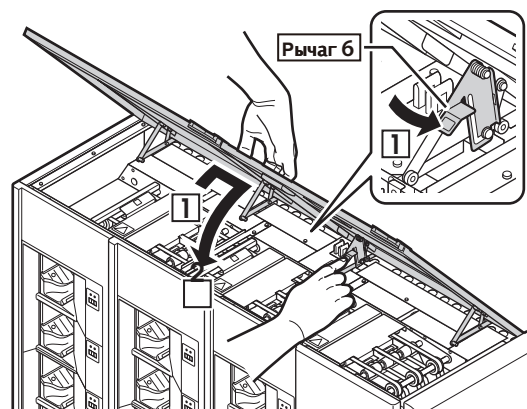
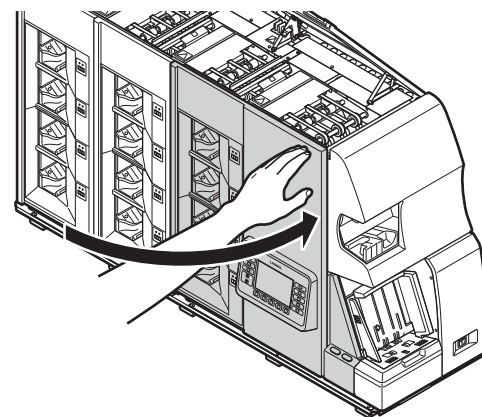
2. Аккуратно закройте транспорт 4.

**ШАГ-5** Закройте переднюю дверцу.**ШАГ-6** Закройте верхнюю дверцу.

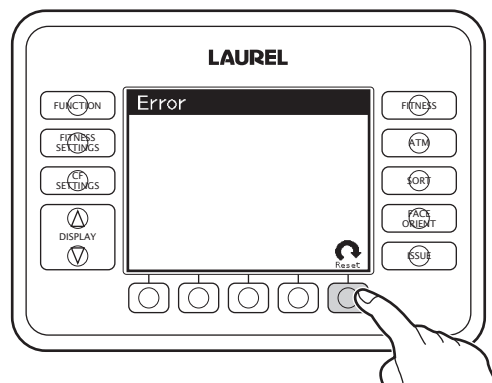
1. Удерживайте верхнюю дверцу в полностью открытом положении, нажав на рычаг 6, и начните аккуратно опускать верхнюю дверцу. Опустив ее до половины, можно отпустить рычаг 6 и закрыть верхнюю дверцу до конца.

➤ Начнется процесс перезагрузки.

➤ По результатам корректной процедуры перезагрузки на дисплее отобразится режим ожидания.

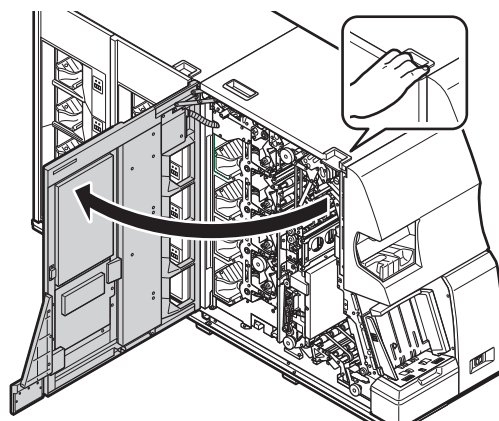


➤ Если процедура перезагрузки не начинается, нажмите F5 (“Перезагрузка”) для ее активации.

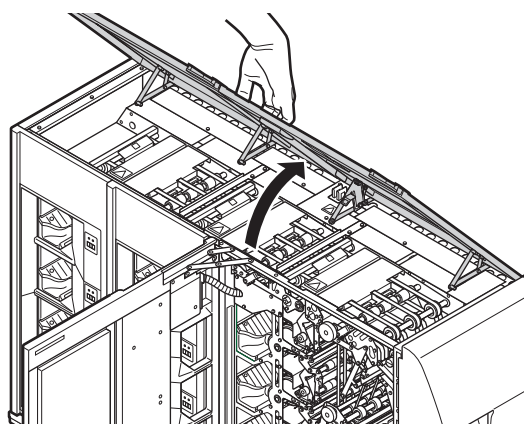


## Транспорт приемных карманов 1

**ШАГ-1** Откройте переднюю дверцу, взявшись за ручку.

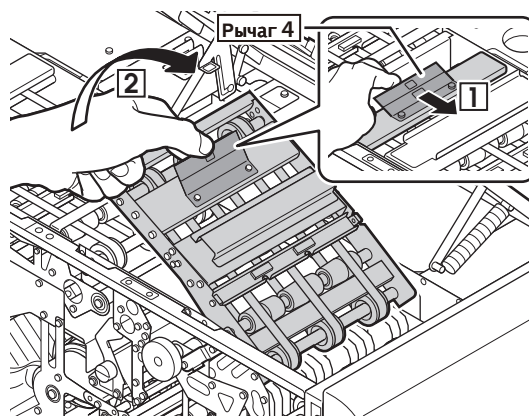


**ШАГ-2** Откройте верхнюю дверцу и убедитесь, что она зафиксирована в открытом положении.



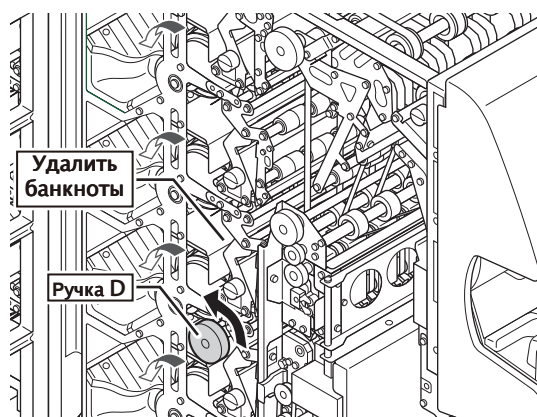
**ШАГ-3** Откройте верхний транспорт 4.

1. Разблокируйте верхний транспорт 4, нажав рычаг 4 по направлению стрелки.
2. Поднимайте верхний транспорт 4 вверх до его фиксации.



**ШАГ-4** Удалите банкноты из транспорта приемных карманов.

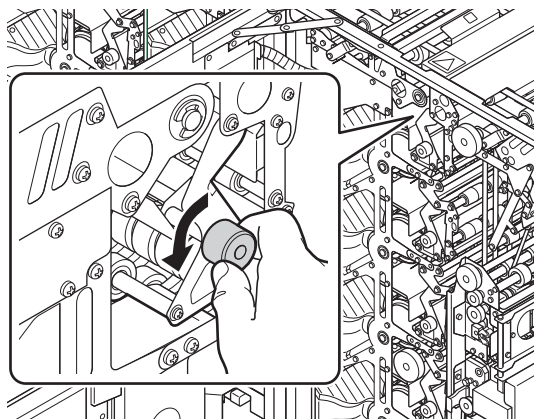
1. Вращайте ручку D в транспорте кармана по направлению стрелки до ее освобождения.



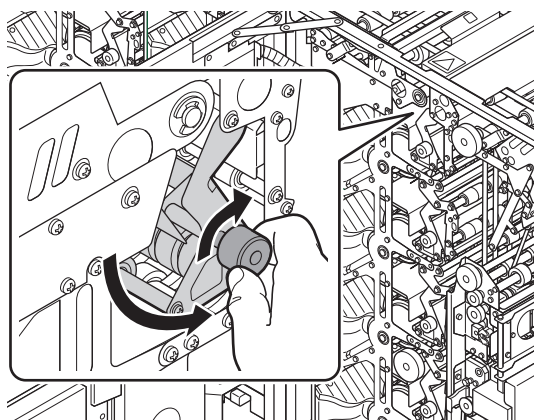


**В случае замятия банкноты:**

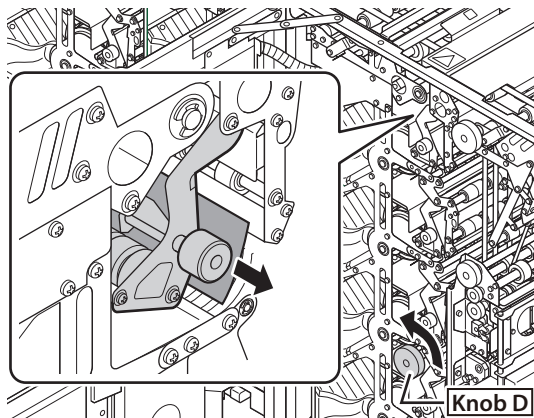
1-1. Поверните ручку транспорта D1 ... D4 (смотря в каком из них произошло замятие), чтобы разблокировать транспорт.



1-2. Потяните за ручку и откройте транспорт.

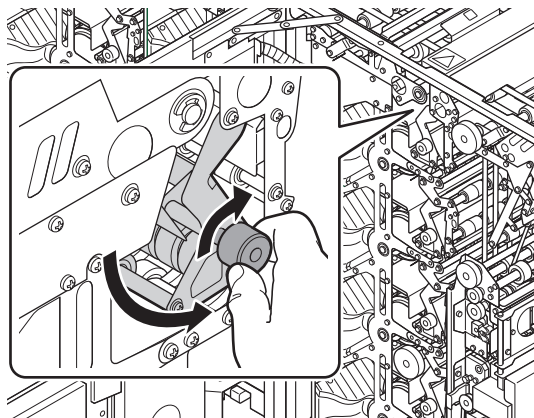


1-3. Вращайте ручку D в транспорте кармана по направлению стрелки до ее освобождения.

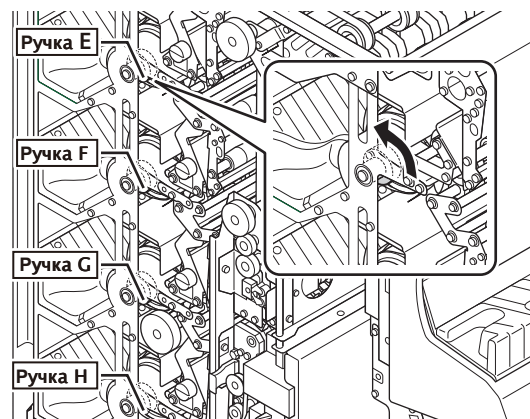


1-4. Потяните за ручку и закройте транспорт. Затяните ручку по направлению стрелки.

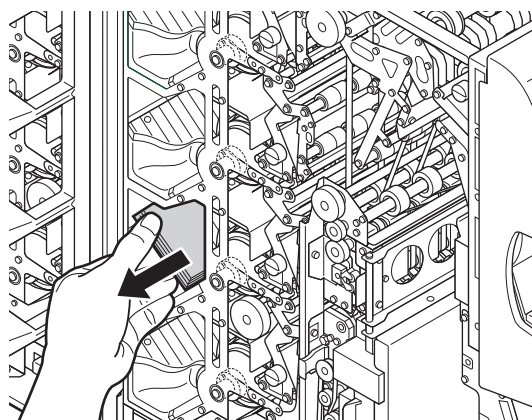
➤ Убедитесь, что транспорт зафиксирован.



2. Поверните ручку Е ... Н и удалите оставшиеся банкноты.



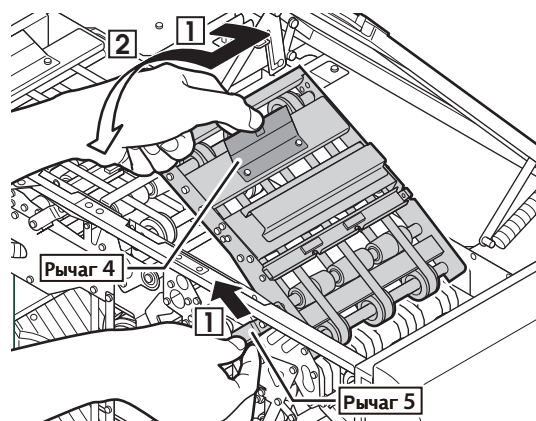
3. Удалите банкноты из кармана.



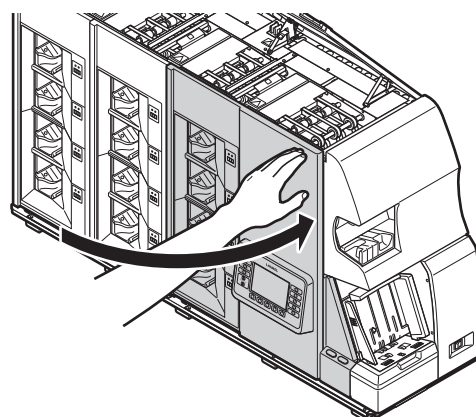
#### ШАГ-5 Закройте верхний транспорт 4.

1. Зафиксируйте транспорт 4 в верхнем положении с помощью рычага 4 и разблокируйте его, нажав рычаг 5.

2. Аккуратно закройте верхний транспорт 4.

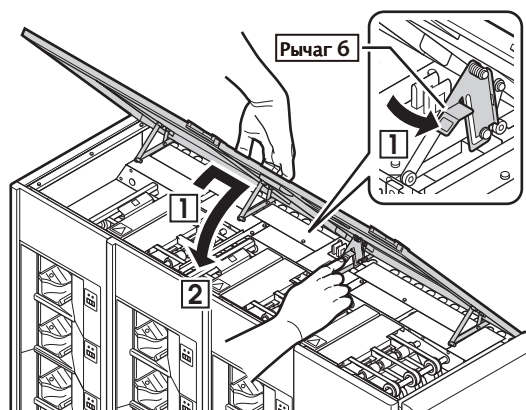


#### ШАГ-6 Закройте переднюю дверцу.

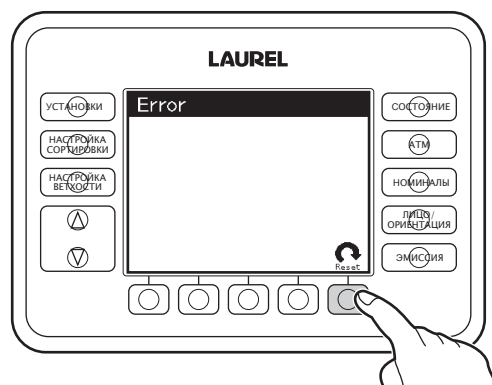


**ШАГ-7                    Закройте верхнюю дверцу.**

1. Удерживайте верхнюю дверцу в полностью открытом положении, нажав на рычаг 6, и аккуратно начните опускать верхнюю дверцу. Опустив ее до половины, можно отпустить рычаг 6 и закрыть верхнюю дверцу до конца.

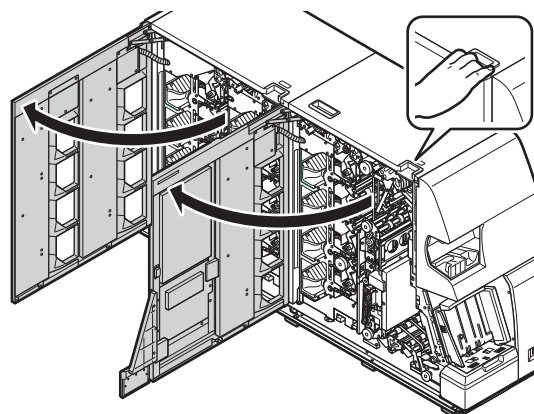


- Начнется процесс перезагрузки.
- По результатам корректной процедуры перезагрузки на дисплее отобразится режим ожидания.
- Если процедура перезагрузки не началась, нажмите F5 ("Перезагрузка") для ее активации.

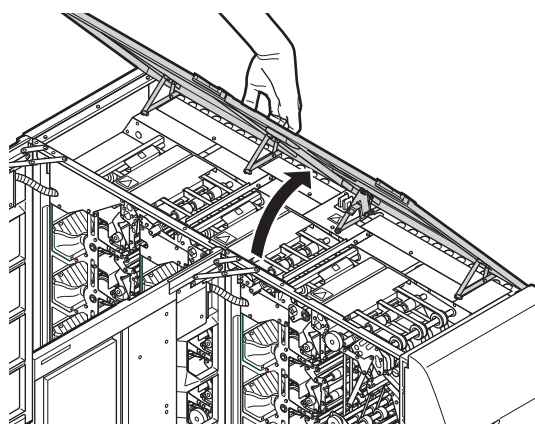


## Транспорт приемных карманов 2 и 3

**ШАГ-1** Откройте переднюю дверцу, взявшись за ручку.

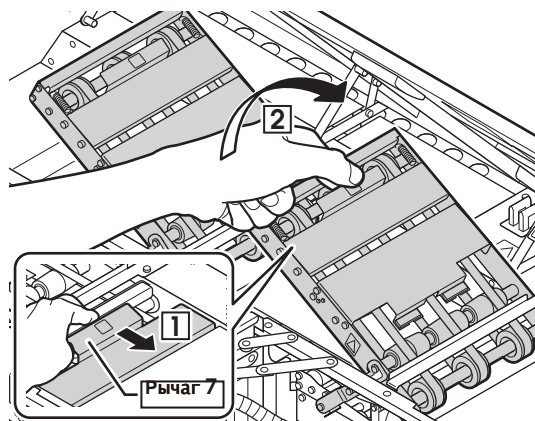


**ШАГ-2** Откройте верхнюю дверцу и убедитесь, что она зафиксирована в открытом положении.



**ШАГ-3** Откройте верхний транспорт 7.

1. Разблокируйте верхний транспорт 7, нажав рычаг 7 по направлению стрелки.
2. Поднимайте верхний транспорт 7 вверх до его фиксации.



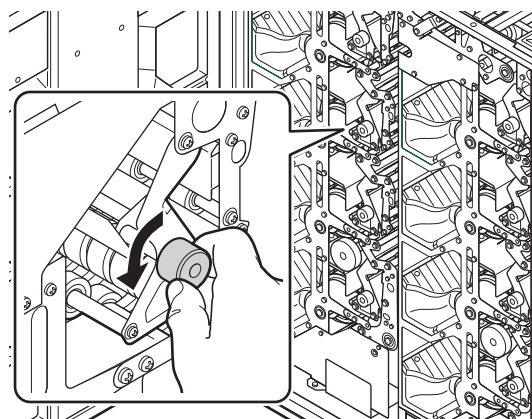
**ШАГ-4** Удалите банкноты из транспорта приемных карманов.

1. Вращайте ручку D в транспорте кармана по направлению стрелки до ее освобождения.

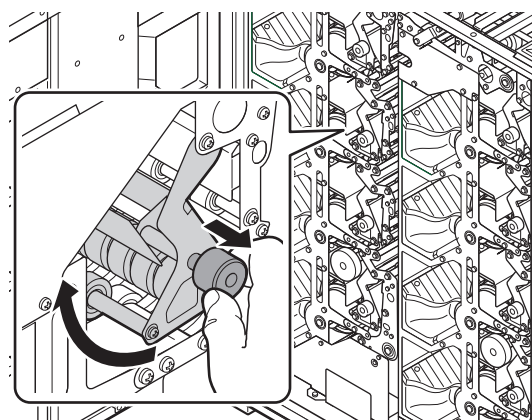


**В случае замятия банкноты:**

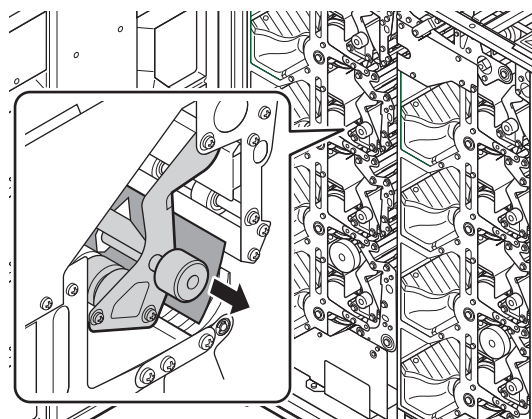
1-1. Поверните ручку транспорта D1 ... D4 (смотря в каком из них произошло замятие), чтобы разблокировать транспорт.



1-2. Потяните за ручку и откройте транспорт.

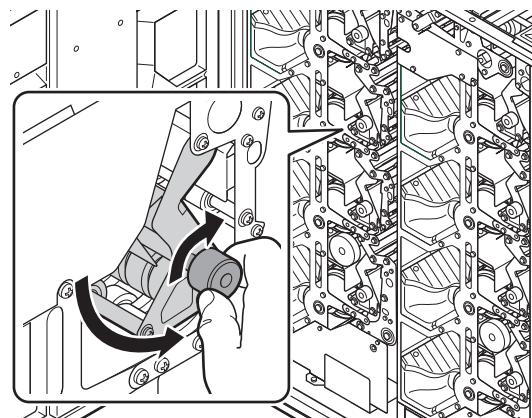


1-3. Вращайте ручку D в транспорте кармана по направлению стрелки до ее освобождения.

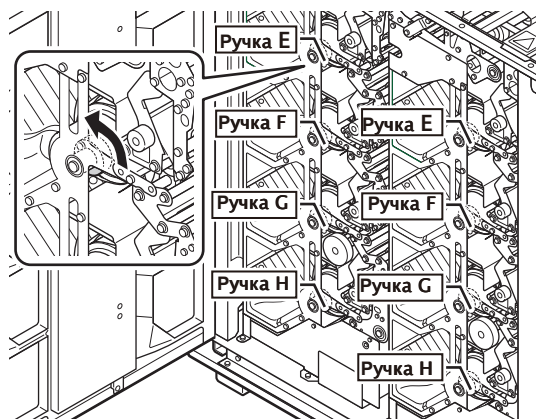


1-4. Потяните за ручку и закройте транспорт.  
Затяните ручку по направлению стрелки.

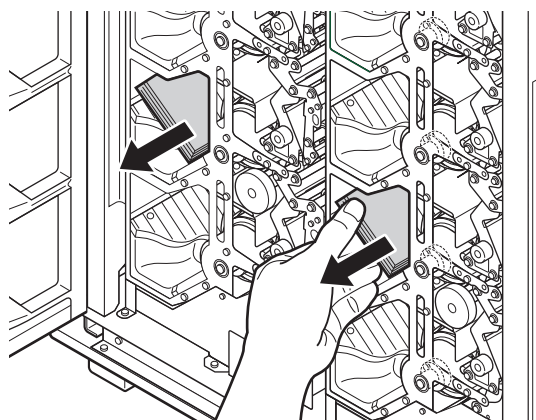
➤ Убедитесь, что транспорт зафиксирован.



2. Поверните ручку Е ... Н и удалите оставшиеся банкноты.

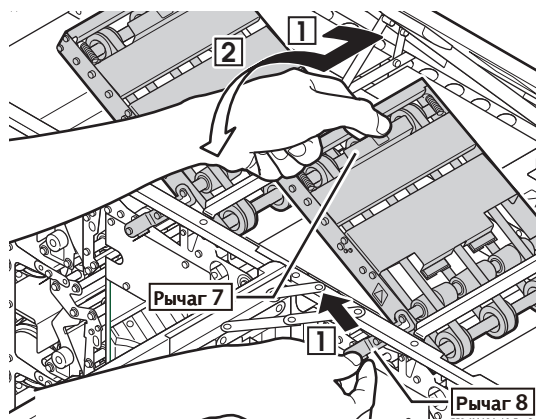


3. Удалите банкноты из кармана.

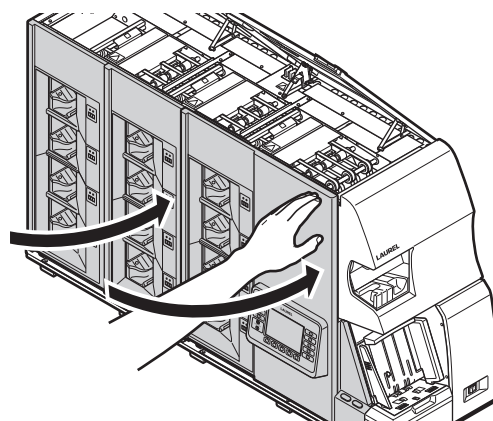


#### ШАГ-5 Закройте верхний транспорт 7.

1. Зафиксируйте транспорт 7 в верхнем положении с помощью рычага 7 и разблокируйте его, нажав рычаг 8.
2. Аккуратно закройте верхний транспорт 7.

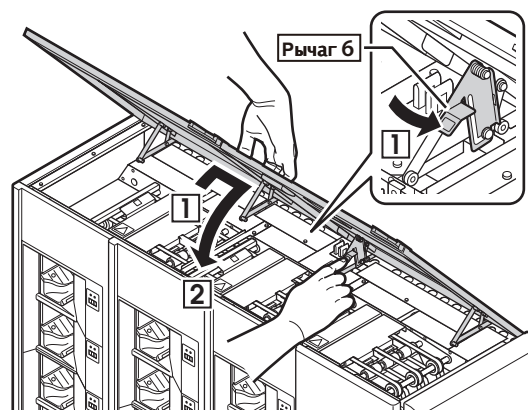


#### ШАГ-6 Закройте переднюю дверцу.



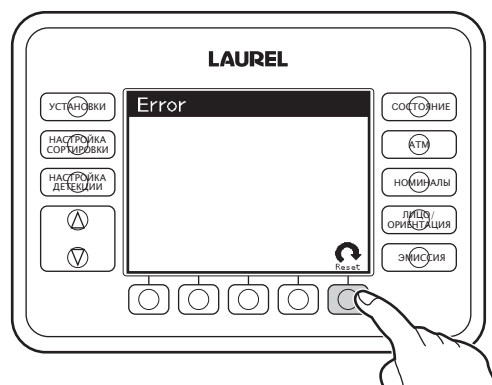
**ШАГ-7** Закройте верхнюю дверцу.

1. Удерживайте верхнюю дверцу в полностью открытом положении, нажав на рычаг 6, и аккуратно начните опускать верхнюю дверцу. Опустив ее до половины, можно отпустить рычаг 6 и закрыть верхнюю дверцу до конца.



➤ Начнется процесс перезагрузки.  
➤ После корректной процедуры перезагрузки на дисплее отобразится режим ожидания.

➤ Если процедура перезагрузки не началась, нажмите F5 ("Перезагрузка") для ее активации.



**Страница оставлена пустой преднамеренно.**



## **ГЛАВА 4. УСТАНОВКА, ТЕХНИЧЕСКИЕ ХАРАКТЕРИСТИКИ**

---

---

# Установка

---

## Условия работы

---

- ◆ Установка машины разрешена при соблюдении определенных условий работы.
- ◆ Температура: 5 – 35 °С.
- ◆ Влажность: 35 – 80 %.
- ◆ Устойчивый прочный стол высотой 40 см и выше, рассчитанный на нагрузку до 300 кг и остающийся ровным при установке на него машины.
- ◆ Машина не является влагозащищенной и должна устанавливаться в помещении.
- ◆ Машина должна быть установлена вдали от мест подачи и использования воды.
- ◆ Избегайте прямого солнечного света и источников яркого света.
- ◆ Не помещайте машину в запыленные места.
- ◆ Не помещайте машину в непосредственной близости от систем кондиционирования воздуха, обогревателей или увлажнителей воздуха.

## Установка и транспортировка

---

- ◆ Машине требуется квалифицированная установка и настройка после транспортировки. Установка, подключение и ввод в эксплуатацию должны производиться сертифицированным специалистом. Свяжитесь с поставщиком для получения информации о транспортировке, установке подключении и настройке машины.

## Технические характеристики

Описание	Технические характеристики
Размеры банкнот	Короткая сторона: 61 – 82 мм Длинная сторона: 117 – 177 мм
Емкость загрузочного кармана	До 1500 банкнот
Скорость пересчета	До 900 банкнот в минуту
Направление транспортировки банкнот	По короткой стороне
Метод подачи	С помощью фрикционных роликов
Емкость приемных карманов	12 карманов Максимальная емкость: 250 банкнот
Емкость кармана отбраковки	До 200 банкнот
Габаритные размеры	Ш1222 x Г416 x В730 мм (вступающие части не входят в эти габариты)
Вес	185 кг
Питание устройства	Однофазный, 100 ... 240В (+6%, -10%) переменного тока Частота: 50/60 Гц (±1 Гц) Требуется обязательное наличие заземления
Потребляемая мощность	Во время работы: до 450Вт В режиме ожидания: до 160Вт
Мощность в кДж	Во время работы: 1620 кДж/ч В режиме ожидания: 576 кДж/ч
Условия установки	
Температура	Во время работы: 5°C – 35°C (при включенном питании) При простое: -5°C – 50°C (при выключенном питании)
Влажность	Во время работы: 35% ... 80% (при включенном питании) При простое: 20% ... 85% (при выключенном питании) Недопустим конденсат и намерзание
Установка	Внутри помещений: 1. Избегайте попадания прямого солнечного света 2. Избегайте попадания осадков и высокой влажности

## Аксессуары в комплекте

---

- ◆ Хлопчатобумажная ткань – 1 шт.
- ◆ Кисть для чистки (2 вида) – 1 шт. каждого.
- ◆ Руководство по эксплуатации – 1 шт.
- ◆ Кабель питания – 1 шт.

---

Сортировщик банкнот K12  
Руководство по эксплуатации  
Редакция – апрель 2014

Copyright © LAUREL BANK MACHINES CO.,LTD. 2013 All rights reserved.

---