

DoCash

Currency counter
Счетчик банкнот

DoCash-3200 Value



User Manual
Руководство по эксплуатации

CONTENTS

Safety precautions	4
Purpose of the currency counter	5
Declaration of Conformity	5
Specifications	6
Design of the counter	7
Exterior	7
Control panel	8
Control keys	8
Keys and numbers correspondence diagram	10
Operational procedure	10
Types of detection provided by DoCash-3200 Value	12
Troubleshooting	12
Warranty	15
Transportation and storage	15
Complete Set	15

The present user manual contains a section with warranty certificate and warranty terms and conditions. Please keep the present manual at least until the end of the warranty period of the device.

Safety precautions

Please read the safety precautions below before operating the Currency Counter. They must be observed to avoid any potential hazards that could result in personal injuries or damage to the Currency Counter.

1. To avoid the risks of damaging the device or causing injury to users, install the counter on a flat steady surface.
2. Always switch the counter off and unplug the power cable after you have finished working with it
3. To clean the sensors (feeding sensor, stacker sensor and counting sensors) use a soft cloth or a brush.
4. If any failures or crashes occur, contact the technical support service.
5. To avoid display malfunctions, turn the counter on after 5 seconds from the moment of its last shutdown.

Thank you for choosing **DoCash** equipment.

DoCash offers a wide range of equipment for trade, service and finance enterprises, including reliable and easy to use banknote and coin counters, multifunctional and automated currency detectors, vacuum and non-vacuum banknote packagers and more. Detailed information on the whole range of **DoCash** equipment is available at www.docash.de.

2. Purpose of the currency counter

DoCash-3200 Value - are designed for counting large amounts of banknotes of various currencies.

These counters are reliable and easy to use and have the ability to detect the genuineness of different notes.

3. Declaration of conformity

The currency counter conforms to the following requirements:

CU TR 004/2011 «On safety of low-voltage equipment»;

CU TR 020/2011 «Electromagnetic compatibility of technical equipment».



This manual contains information that is actual for the moment of publishing, and might not contain later changes.

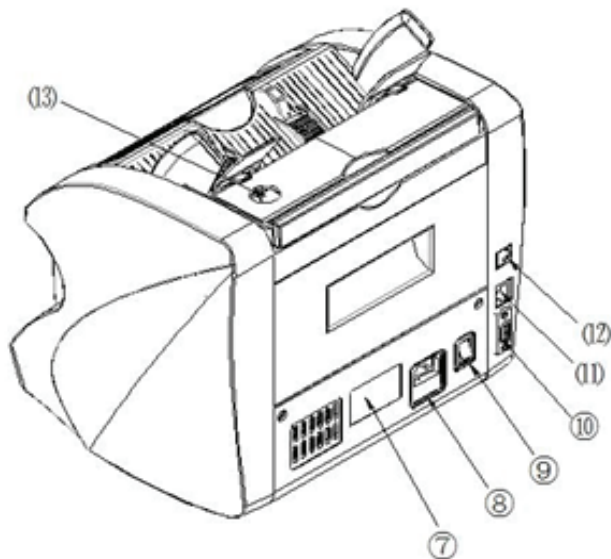
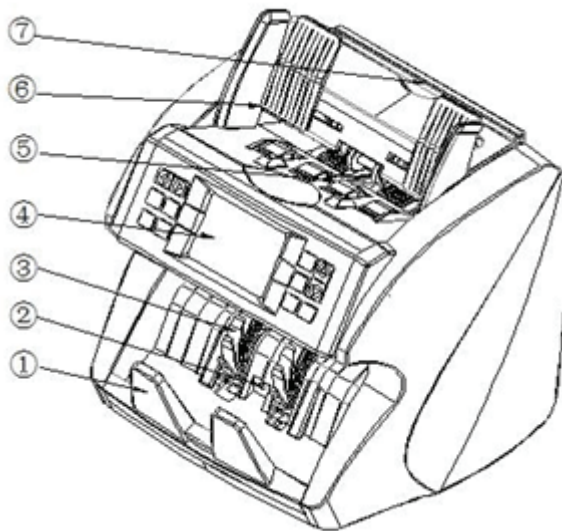
The manufacturer maintains the right to change machine's specifications and control algorithms.

Specifications

Model	DoCash-3200 Value
Dimensions (WxDxH)	28x26x27 cm/11x10.2x10.6"
weight	6,5 kg
Counting speed	900/1200/1500 banknotes/min
Size of countable banknotes	from 110x60 mm to 185x90 mm
Thickness of countable banknotes	0.08~0.12 mm
Feed system	Roller friction
Hopper capacity	500 banknotes
Stacker capacity	200 banknotes
Power supply	100~240V ±10% AC current, 50/60 Hz, 1.8A
Power consumption	less than 50 W
Working temperature	0~35°C
Storage temperature	-10~60°C
Ambient humidity	20%~90% (with no condensation)
Available interfaces	USB, RS232, LAN

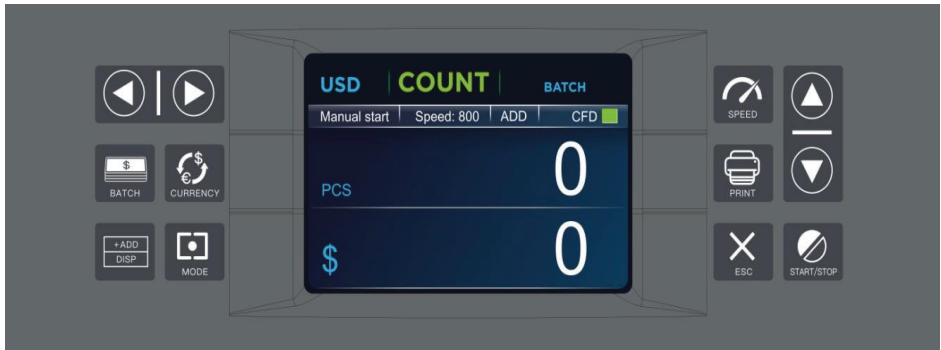
Design of the counter

Exterior



1	Stacker stopping plate
2	Stacker sensor
3	Impeller
4	LCD Display
5	Hopper sensor
6	Banknote guide
7	Handle
8	Power connector
9	Power switch
10	RS-232 interface
11	LAN interface
12	USB interface
13	Adjustment screw

Control panel



Control keys



Press to move the cursor to the left or select batch number.



Press to move the cursor to the right, select batch number or enter the settings menu.



Press to turn on/off the batch function.



Press to choose available currency types. Press the key corresponding to the necessary currency number (ref. to the diagram on p. 10).



Press to turn on/off the ADD function (addition to the count results) or display the count results.



Press to select counting mode. CNT (simple count), SDC (single denomination count) и MDC (mixed denomination count).



Press to select counting speed.



Press to confirm the input data. If a printer is connected to the counter, press this button to print the count results.



Press to move the cursor up or increase batch number.



Press to move the cursor down or decrease batch number.



Press to delete the input data or return to the previous menu.



Press to start the count or return to the previous menu.

Keys and numbers correspondence diagram



Operational procedure

Place the banknotes in the hopper to start the count.

Working modes

CNT mode (simple count)

Press the MODE button to select the CNT mode (simple count). In this mode you can turn on the ADD and BATCH functions (addition to the count results and batching).


SDC mode (single denomination count)

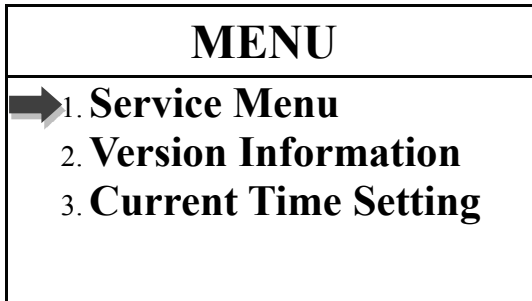
Press the MODE button to select the SDC mode. This mode is designed for the count of banknotes of one denomination. The counter takes the first banknote as a reference and stops the count when a banknote of a different denomination is received.

MDC mode (mixed denomination count)

Press the MODE button to select the MDC mode. This mode is designed for the count of banknotes of multiple denominations. Press the DISP button to see the count results.

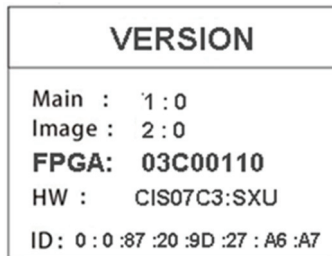
Settings menu





Press the button once , to see the following interface:

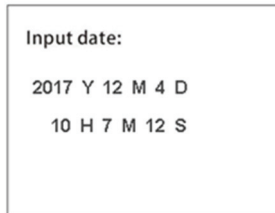


Select a submenu using the buttons  ,press  to confirm or  to exit.

1. Service Menu is designed for service maintenance and is not available for users.
2. Choosing "Version Information", will display the installed software version.



3. «Current Time Setting» submenu is designed to set date and time. Use the buttons   to choose the parameters and the buttons   to change them.



Type of detection provided by DoCash 3200-Value currency counter

The counter implements various types of detection:

- ultraviolet radiation (UV),
- magnetic detection (MG),
- magnetic thread detection (MT),
- reflected IR mapping,
- penetrating IR mapping,
- optical image detection (via high-definition CIS sensor),
- RGB image detection (spectral analysis of paint),
- 3D-detection (geometrical dimensions),
- image density detection (doubling),
- integrity detection.

Troubleshooting

After launch, the counter will start an error check automatically. If the starting screen shows on the error code, it is most likely because the sensor is covered with dust or blocked by banknotes. Please, clean the sensor with a brush or a soft cloth and remove the banknotes. Restart the device.

Error code	Error cause
E1	UV sensor error
E2	Doubled banknotes
E3	Chained banknotes
E4	Half of a banknote
E10	CIS-sensor signal loss
E11	Denomination error
E12	Banknote denomination error
E13	Front side recognition error
E14	Size detection error
E15	Reverse side recognition error
E20	MT Error
E21	MG1 Error
E22	MG2 Error
E23	MG3 Error
E24	MG4 Error
E30	IR penetration error 1
E31	IR penetration error 2
E32	IR penetration error 3
E33	IR penetration error 4
E34	IR penetration error 5
E35	IR penetration error 6
E36	IR penetration error 7
E37	IR penetration error 8
E38	IR reflection error 1

E39	IR reflection error 2
E40	IR reflection error 3
E41	IR reflection error 4
E42	IR reflection error 5
E43	IR reflection error 6
E44	IR reflection error 7
E45	IR reflection error 8

Warranty

The warranty period is 12 months from the day of delivery subject to compliance with the conditions of use and storage indicated in this Manual and additional conditions specified in the Warranty Coupon. Manufacturer shall be released from any obligation for the counter malfunction resulting from improper transportation, storage and use, as well as from mechanical failure.

Transportation and storage

Allowed temperature during transportation is from – 30 to + 50 °C. Storage of the counter is allowed only in heated places at the temperature from +1 to + 40 °C and relative air humidity of up to 80% (at 25 °C).

Storage time of the detector – 2 years

Complete Set

DoCash-3200 Value comes standard with:

Currency counter	1 pce
Power supply cable	1 pce
User manual	1 pce
Customer display (optional)	1 pcs

This manual contains information that is actual for the moment of publishing, and might not contain later changes.

The manufacturer maintains the right to change machine's specifications and control algorithms.

PRODUCT CERTIFICATE



Product name	DoCash-3200 Value currency counter
Serial number	_____
Seller	_____
Seller address and phone	_____ _____
Sale date	_____ / _____ / 20__ г.
Seller stamp	_____ L.S.

Seller signature _____

Warranty period is: 12 months from the day of sale to the final user but not more than 13 months from the day of warranty certificate issue.

Warranty is not applied in the following cases:

- non-observance of User manual requirements, careless handling and/or transportation
- fair wear and tear of parts and units, end of consumables lifetime
- failures, caused by engineering changes of the equipment
- improper and/or inopportune maintenance and routine maintenance
- repair, performed by unauthorized and unqualified personnel
- using of non-original spare parts and removable elements during maintenance
- non-conformity of equipment capacity and Customer's needs, overloading of the equipment
- damage, wear of parts and units due to intrusion of foreign particles, in the case of improper maintenance of filters, intrusion of insects and/or other foreign particles
- operation in dusty or wet room
- low quality of the electrical main electric energy parameters
- mechanical damages of the equipment and its parts, external electrical connections of the cables and the grounding
- water flood, earthquake, lightning strike and other natural disasters
- corrections, erasements or traces of copying of warranty card, and if the warranty card is blank, improperly or partly filled

COMMON SERVICE CALL-CENTER of DoCash +494073440155

E-mail: service@docash.de

DISCLAIMER

Gamma-Center Company (hereinafter also referred to as the Company) makes all reasonable provisions for correspondence of the contents of this document to the actual version of the equipment and/or software of such equipment described. Nonetheless, the description can differ from the real configuration and/or version, as constant improvement and alteration of the equipment and/or software of such equipment is possible to be carried out by the manufacturers.

During this document drawing up, all reasonable measures for excluding mistakes and misprints in its text were taken; however, Gamma-Center Company accepts no responsibility for possible inaccuracies, mistakes and/or misprints, which can be contained in the text of this document.

Neither this document nor any of its parts, both in total and separately, shall not be reproduced in written, electronic, or any other form without a special written permission of Gamma-Center Company. The use of this document, as well as of any part thereof, both in total and separately, is prohibited for any purpose except for operation, maintenance, repairs, installation, commissioning, or modification of the equipment described in this document and according to the information contained in it.

Gamma-Center Company, as well as each and any of its directors, partners, employees, affiliates, workers, advisers or agents do not provide any statements or warranties, explicit or implied, neither regarding the accuracy or completeness of this document contents, nor any other associated information, which can be provided by the company any time, nor regarding opinions and/or estimates expressed in this document or with regard to it.

Gamma-Center Company, as well as each and any of its directors, partners, employees, affiliates, workers, advisers or agents unconditionally disclaim any liability or obligations regarding any loss, damage, expenditures, costs, or charges, direct or implicit, non-recurrent or repeated, arising in any way out of the use of this document and/or information contained hereby, as well as regarding any discrepancy of any declared specification or functionality of the equipment and/or software from any personal expectations of the user even in case the Company was informed about, or anticipated the possibility of, the occurrence of loss, damage, expenditures, costs, or charges.

Neither this document nor the information contained hereby can be deemed a contract between Gamma-Center Company and/or any other parties using this document, or a basis of such a contract.

Further use of this document or equipment and/or software for any purposes means complete agreement of a third party, including, without limitation, the user, with the conditions expressed in this document.

Содержание

Меры предосторожности	4
Назначение счетчика	5
Декларация о соответствии	5
Технические характеристики	6
Конструкция счетчика	7
Внешний вид	7
Панель управления	8
Управляющие кнопки	8
Схема соответствия кнопок и цифр	10
Порядок работы	10
Виды детекции, обеспечиваемые счетчиком DoCash 3200-Value	12
Устранение неполадок	12
Гарантийные обязательства	15
Транспортировка и хранение	15
Комплектация	15

Настоящее руководство по эксплуатации содержит блок с Гарантийным талоном и условиями предоставления гарантии.

Сохраняйте настоящее руководство как минимум в течение всего срока гарантийной службы прибора.

Меры предосторожности

Пожалуйста, внимательно ознакомьтесь с мерами предосторожности, прежде чем использовать счетчик банкнот. Их следует соблюдать с целью избежать возможных угроз здоровью пользователей и повреждений счетчика банкнот.

1. Чтобы обеспечить сохранность устройства и безопасность пользователя, устанавливайте счетчик на ровную надежную поверхность.
2. При завершении работы всегда выключайте устройство и извлекайте кабель питания.
3. Для очистки датчиков (датчиков слистывателя, датчиков приемного кармана и датчиков пересчета) используйте мягкую ткань или щетку.
4. При возникновении неисправностей или поломок, обратитесь в службу технической поддержки.
5. Включайте устройство не менее чем через пять секунд с момента последнего выключения, чтобы избежать неполадок дисплея.

Благодарим Вас за выбор техники марки **DoCash**.

DoCash – это широкий спектр оборудования для предприятий торговли, сферы услуг и финансовых организаций: надежные и простые в эксплуатации счетчики банкнот и монет, универсальные и автоматические детекторы валют, вакуумные и безвакуумные упаковщики банкнот и другое оборудование. Более подробную информацию о всем спектре оборудования **DoCash** Вы найдете на сайте **www.docash.ru**.

Назначение счетчика банкнот

DoCash-3200 Value - надежные счетчики банкнот с проверкой подлинности для ежедневной обработки больших объемов наличности. Использование счетчика банкнот позволяет ускорить и упростить операции по пересчету банкнот, возложив эту функцию на автоматизированное оборудование.

Декларация о соответствии

Счетчик соответствует требованиям:

ТР ТС 004/2011 «О безопасности низковольтного оборудования»;
ТР ТС 020/2011 «Электромагнитная совместимость технических средств».



Настоящее руководство по эксплуатации содержит информацию, актуальную на момент его издания, и может не отражать более поздние изменения.

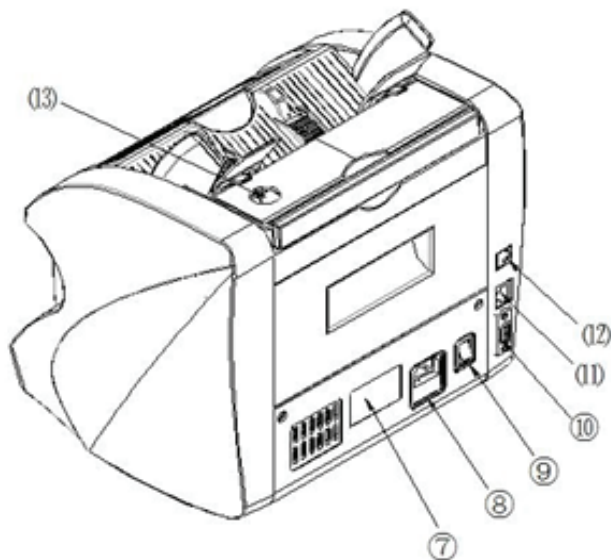
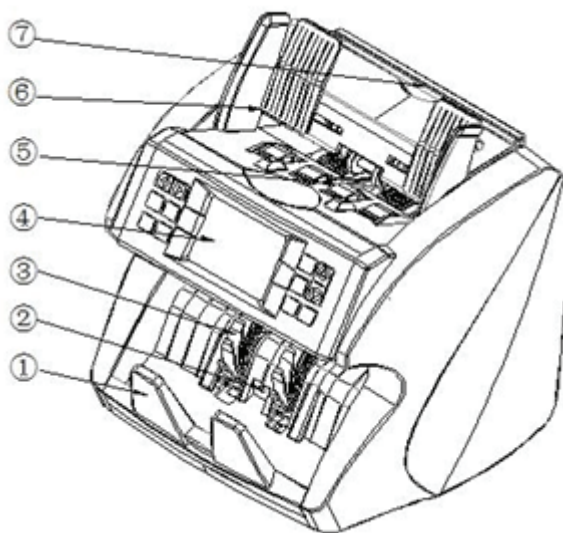
Производитель оставляет за собой право вносить любые изменения в спецификацию устройства, а также изменения в алгоритмы управления.

Технические характеристики

Модель	DoCash-3200 Value
Размеры (ШхГхВ)	28x26x27 см/11x10.2x10.6"
Вес	6,5 кг
Скорость пересчета	900/1200/1500 банкнот/мин
Допустимые размеры банкнот	от 110x60мм до 185x90мм
Допустимая толщина банкнот	0.08~0.12мм
Система сличивания	Ролико-фрикционная
Вместимость загрузочного кармана	500 банкнот
Вместимость кармана приемника	200 банкнот
Электропитание	100~240V ±10% переменного тока, 50/60 Гц, 1.8А
Потребляемая мощность	менее 50 Вт
Рабочая температура	0 ⁰ ~35 ⁰
Температура хранения	-10 ⁰ ~60 ⁰
Влажность окружающей среды	20%~90% (без конденсации)
Доступные разъемы	USB, RS232, LAN

Конструкция счетчика

Внешний вид





1	Ограничитель кармана приемника
2	Датчик кармана приемника
3	Колесо укладчика
4	Жидкокристаллический экран
5	Датчик загрузочного кармана
6	Направляющая банкнот
7	Ручка для переноски
8	Разъем питания
9	Выключатель питания
10	Интерфейс RS-232
11	Сетевой интерфейс
12	USB-интерфейс
13	Регулировочный винт

Панель управления



Управляющие кнопки

 Перемещение курсора влево. Выбор числового значения в режиме фасовки.

 Перемещение курсора вправо. Выбор числового значения в режиме фасовки. Переход в меню настроек.



Включение/выключение режима фасовки.



Отображение доступных типов валют. Выберите соответствующий номер, чтобы выбрать необходимый тип валюты (см. схему на стр. 10).



Включение/выключение функции СУММА (функции пересчета с добавлением итога).
Отображение результатов пересчета.



Переключение между режимами СЧЕТ (простой пересчет), НОМИН (пересчет банкнот одного номинала) и МИКС (пересчет банкнот разных номиналов).



Выбор скорости пересчета.



Нажмите для подтверждения введенных значений. Если счетчик подключен к принтеру, нажмите эту кнопку для печати результатов пересчета.



Перемещение курсора вверх или увеличение числового значения в режиме фасовки.



Перемещение курсора вниз или уменьшение числового значения в режиме фасовки.



Удаление введенной информации или возврат к предыдущему меню.



Начало пересчета или возврат в предыдущее меню.

Схема соответствия кнопок и цифр

0	3		6	8
1	4		7	9
2	5		ESC	Start

Порядок работы

Для начала пересчета поместите банкноты в карман загрузки.

Режимы работы

Режим СЧЕТ (режим простого пересчета)

Нажмите на кнопку РЕЖИМ для выбора режима СЧЕТ (простой пересчет). В этом режиме Вы можете включить функции СУММА или ФАСОВКА, или СУММА+ФАСОВКА(пересчет с добавлением итога и фасовка).

Режим НОМИН (пересчет банкнот одного номинала)

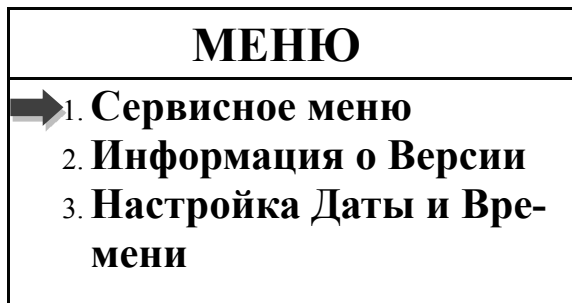
Нажмите на кнопку РЕЖИМ для выбора режима НОМИН. Этот режим предназначен для пересчета банкнот одного номинала. Система принимает первую банкноту за образец и останавливает пересчет при распознавании банкноты другого номинала.





Режим МИКС (пересчет банкнот разных номиналов)

Нажмите на кнопку РЕЖИМ для выбора режима МИКС. Этот режим предназначен для пересчета банкнот разных номиналов, нажмите на кнопку ОТЧЕТ, чтобы узнать результат пересчета.

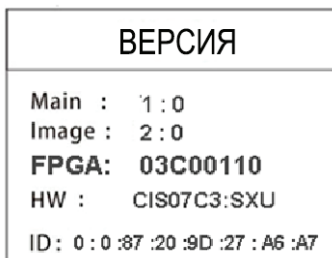
Меню настроек





Один раз нажмите на кнопку  , чтобы перейти к следующему интерфейсу:



При помощи клавиш   выберите пункт меню, нажмите  , чтобы подтвердить выбор или нажмите  , чтобы выйти.

1. Режим Service Menu создан для сервисного обслуживания и недоступен для пользователей.
2. При выборе "Version Information", на экране отобразится версия установленного программного обеспечения.



3. Пункт «Current Time Setting» позволяет настроить дату и время. Используйте кнопки   , чтобы выбрать позицию для изменения и кнопки   , чтобы изменить их.

Input date:

2017 Y 12 M 4 D

10 H 7 M 12 S

Виды детекции, обеспечиваемые счетчиком DoCash 3200-Value

Счетчик использует множество видов детекции:

- ультрафиолетовое излучение (УФ),
- магнитная детекция (МГ),
- детекцию магнитной нити (МТ),
- снятие отраженного ИК образа,
- снятие ИК образа на просвет,
- детекцию видимого образа (СIS высокого разрешения),
- детекцию RGB-образ (спектральный анализ краски),
- 3D-детекцию (геометрические размеры),
- детекцию оптической плотности (сдвоенности),
- детекцию целостности.

Устранение неполадок

После запуска устройство автоматически начнет проверку на неисправности. Если стартовый экран показывает один из следующих кодов ошибки, скорее всего, это связано с тем, что датчик запылен или закрыт банкнотами. Пожалуйста, очистите поверхность датчика от пыли щеткой или мягкой тканью или уберите банкноты. Перезапустите устройство.

Код ошибки	Причина ошибки
E1	Ошибка УФ датчика
E2	Сдвоенные банкноты
E3	Цепочка из нескольких банкнот
E4	Половина банкноты
E10	Потеря сигнала CIS датчика
E11	Ошибка деноминации
E12	Ошибка деноминации купюры
E13	Ошибка распознавания лицевой стороны купюры
E14	Ошибка распознавания размера купюры
E15	Ошибка распознавания оборотной стороны купюры
E20	Ошибка МТ
E21	Ошибка МГ1
E22	Ошибка МГ2
E23	Ошибка МГ3
E24	Ошибка МГ4
E30	Ошибка просвечивания ИК образа 1
E31	Ошибка просвечивания ИК образа 2
E32	Ошибка просвечивания ИК образа 3
E33	Ошибка просвечивания ИК образа 4
E34	Ошибка просвечивания ИК образа 5
E35	Ошибка просвечивания ИК образа 6
E36	Ошибка просвечивания ИК образа 7
E37	Ошибка просвечивания ИК образа 8
E38	Ошибка отражения ИК образа 1

E39	Ошибка отражения ИК образа 2
E40	Ошибка отражения ИК образа 3
E41	Ошибка отражения ИК образа 4
E42	Ошибка отражения ИК образа 5
E43	Ошибка отражения ИК образа 6
E44	Ошибка отражения ИК образа 7
E45	Ошибка отражения ИК образа 8

Гарантийные обязательства

Гарантийный срок составляет 12 месяцев со дня поставки при соблюдении владельцем условий эксплуатации и хранения, изложенных в настоящем Руководстве, а также дополнительных условий, сформулированных в паспорте товара. За нарушение работоспособности детектора вследствие неправильной транспортировки, хранения и эксплуатации, а так же из-за механических повреждений, производитель ответственности не несет.

Транспортировка и хранение

При транспортировке допустимая температура составляет от – 30 до + 50 °С. Хранение счетчика разрешается только в отапливаемых помещениях при температуре от +1 до + 40 °С при относительной влажности воздуха до 80% (при 25 °С).

Срок хранения счетчика – 2 года

Комплектация

В комплект поставки прибора **DoCash-3200 Value** входят:

Счетчик банкнот	1 шт.
Кабель электропитания	1 шт.
Руководство по эксплуатации	1 шт.
Дисплей клиента (опция)	1 шт.

Наименование товара**DoCash-3200 Value Счетчик банкнот**

Серийный номер

Торговая организация

Адрес и Телефон торгующей организации

Дата продажи/ / 20_ г.

Печать торгующей организацииМ.П.

Подпись продавца

Срок гарантии составляет: 12 месяцев со дня продажи конечному потребителю, но не более 13 месяцев со дня выдачи гарантийного талона.

Гарантия не распространяется в случае:

- несоблюдения требований Руководства по эксплуатации, небрежного обращения и/или транспортировки
- нормального износа узлов и деталей, окончания срока службы расходных материалов
- неисправностей, вызванных внесением изменений в конструкцию оборудования
- неправильного и/или несвоевременного технического и профилактического обслуживания
- ремонта производимого не аттестованным и неквалифицированным персоналом
- применения неоригинальных запасных частей и сменных элементов при ремонте и обслуживании
- несоответствия производительности оборудования потребностям Заказчика, перегрузки оборудования
- повреждения, износа узлов и деталей из-за проникновения посторонних частиц внутрь, при неправильном обслуживании фильтров, проникновения насекомых и/или других инородных частиц
- эксплуатации в запыленном или влажном помещении
- низкого качества параметров электроэнергии входной электросети
- механических повреждений оборудования и его частей, внешних электрических соединений кабелей, заземления
- наводнения, землетрясения, попадания молнии и других стихийных бедствий
- исправлений, подчисток или следов копирования гарантийного талона, а также в случае не заполненного, неправильно или не полностью заполненного гарантийного талона

ЗАЯВЛЕНИЕ ОБ ОТКАЗЕ ОТ ОТВЕТСТВЕННОСТИ (ДИСКЛЕЙМЕР)

Компания «Гамма-Центр» (далее по тексту «Компания») принимает все разумные меры по соответствию содержания настоящего документа актуальной версии и конфигурации описываемого оборудования и/или программного обеспечения такого оборудования. Тем не менее, описание может отличаться от реальной конфигурации и/или версии, поскольку возможно постоянное совершенствование и изменение оборудования и/или ПО такого оборудования производителями.

При составлении данного документа были приняты все разумные меры по исключению ошибок и опечаток в тексте документа, однако Компания «Гамма-Центр» не принимает на себя ответственности за возможные неточности, ошибки и/или опечатки, которые могут содержаться в тексте данного документа.

Ни данный документ, ни любая из его частей, как в совокупности, так и по отдельности, не могут быть воспроизведены в письменной, электронной или любой другой форме без специального письменного разрешения Компании «Гамма-Центр». Запрещается использование данного документа, а также любой из его частей, как в совокупности, так и по отдельности, в любых целях, кроме эксплуатации, обслуживания, ремонта, установки, пуско-наладки или модификации оборудования, описанных в документе, согласно содержащейся в нем информации.

Компания «Гамма-Центр», а равно каждый и любой из директоров, партнеров, служащих, аффилированных лиц, сотрудников, консультантов или агентов Компании не предоставляют никаких заявлений или гарантий, как явных, так и подразумеваемых, ни в отношении точности или полноты содержания настоящего документа или прочей связанной с ним информации, которая может быть предоставлена Компанией в любое время, ни в отношении мнений и/или оценок, выраженных в настоящем документе или относительно него.

Компания «Гамма-Центр», а равно каждый и любой из директоров, партнеров, служащих, аффилированных лиц, сотрудников, консультантов или агентов Компании безоговорочно отказываются от любой ответственности и обязательств перед кем бы то ни было в отношении любого ущерба или потерь, трат, расходов или убытков, прямых или косвенных, единовременных или неоднократных, каким бы то ни было образом вытекающих из использования данного документа и/или информации, содержащейся в нем, а также за несоответствие любых заявленных характеристик и функционала оборудования и/или ПО субъективным ожиданиям пользователя, даже в тех случаях, когда Компания была проинформирована или предвидела возможность возникновения такого ущерба, потерь, трат, расходов или убытков.

Ни данный документ, ни информация, содержащаяся в нем, не может являться договором или основанием для договора между Компанией «Гамма-Центр» и/или любыми лицами, использующими данный документ.

Дальнейшее использование настоящего документа или оборудования и/или ПО в любых целях означает полное согласие третьего лица, в том числе пользователя, с условиями, изложенными в настоящем документе.

ОТРЫВНОЙ ГАРАНТИЙНЫЙ ТАЛОН

Модель DocCash	
Серийный номер	
Эксплуатант, телефон	
Дата приема	
Дата выдачи	
Особые отметки	

М.П. Сервис-центр _____

ОТРЫВНОЙ ГАРАНТИЙНЫЙ ТАЛОН

Модель DocCash	
Серийный номер	
Эксплуатант, телефон	
Дата приема	
Дата выдачи	
Особые отметки	

М.П. Сервис-центр _____

ЗАПОЛНЯЕТСЯ СЕРВИСНЫМ ЦЕНТРОМ | А

Модель	
Серийный номер	
Эксплуатант, телефон	
Дата приема	
Дата выдачи	
Особые отметки	

М.П. Сервис-центр _____

ЗАПОЛНЯЕТСЯ СЕРВИСНЫМ ЦЕНТРОМ | Б

Модель	
Серийный номер	
Эксплуатант, телефон	
Дата приема	
Дата выдачи	
Особые отметки	

М.П. Сервис-центр _____

ОГРЫВНОЙ ГАРАНТИЙНЫЙ ТАЛОН

Модель	DocCash	
Серийный номер		
Эксплуатант, телефон		
Дата приема		
Дата выдачи		
Особые отметки		

М.П. Сервис-центр _____

ОГРЫВНОЙ ГАРАНТИЙНЫЙ ТАЛОН

Модель	DocCash	
Серийный номер		
Эксплуатант, телефон		
Дата приема		
Дата выдачи		
Особые отметки		

М.П. Сервис-центр _____

ЗАПОЛНЯЕТСЯ СЕРВИСНЫМ ЦЕНТРОМ | А

Модель	
Серийный номер	
Эксплуатант, телефон	
Дата приема	
Дата выдачи	
Особые отметки	

М.П. Сервис-центр _____

ЗАПОЛНЯЕТСЯ СЕРВИСНЫМ ЦЕНТРОМ | Б

Модель	
Серийный номер	
Эксплуатант, телефон	
Дата приема	
Дата выдачи	
Особые отметки	

М.П. Сервис-центр _____

ОТРЫВНОЙ ГАРАНТИЙНЫЙ ТАЛОН

Модель DocCash	
Серийный номер	
Эксплуатант, телефон	
Дата приема	
Дата выдачи	
Особые отметки	

М.П. Сервис-центр _____

ОТРЫВНОЙ ГАРАНТИЙНЫЙ ТАЛОН

Модель DocCash	
Серийный номер	
Эксплуатант, телефон	
Дата приема	
Дата выдачи	
Особые отметки	

М.П. Сервис-центр _____

ЗАПОЛНЯЕТСЯ СЕРВИСНЫМ ЦЕНТРОМ

А

Модель	
Серийный номер	
Эксплуатант, телефон	
Дата приема	
Дата выдачи	
Особые отметки	

М.П. Сервис-центр _____

ЗАПОЛНЯЕТСЯ СЕРВИСНЫМ ЦЕНТРОМ

Б

Модель	
Серийный номер	
Эксплуатант, телефон	
Дата приема	
Дата выдачи	
Особые отметки	

М.П. Сервис-центр _____

